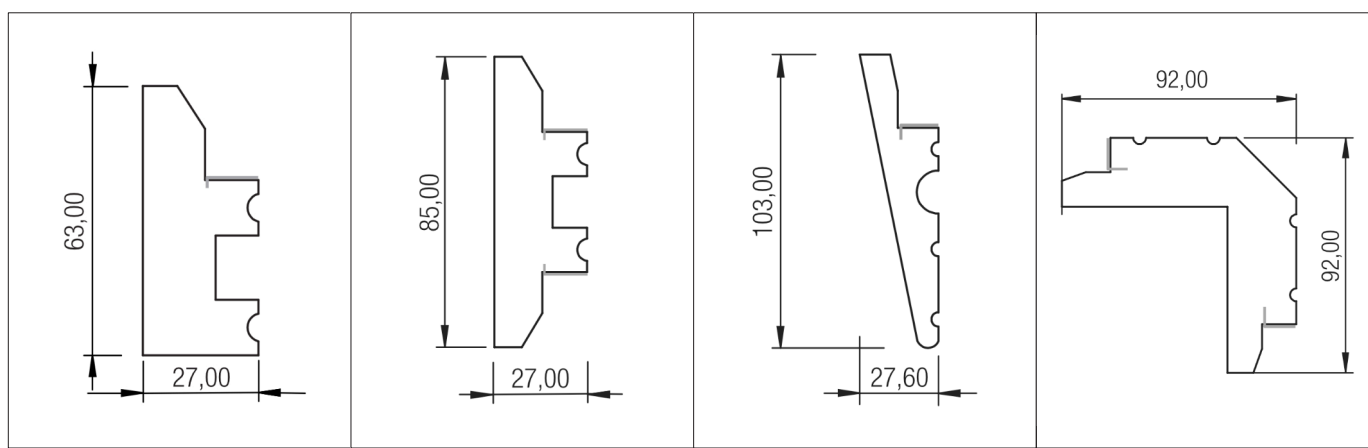




# MONTAGGIO LAMPADE PERIMETRALI IN XPS (polistirene estruso)



## COLLE E SALDANTI

Per una perfetta e duratura tenuta nel tempo, **si raccomanda l'utilizzo di colla acrilica a base d'acqua per applicazione in interni su superfici porose, e rimozione dell'eccesso con una spugna umida.**

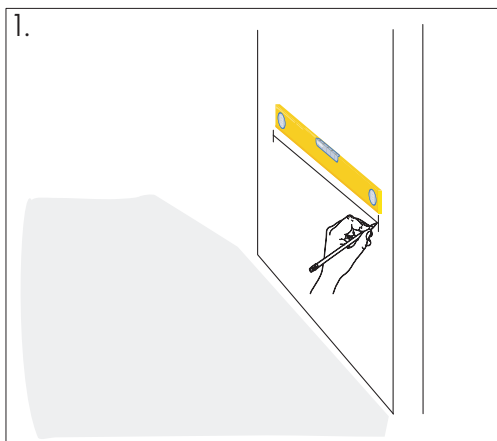
È consigliabile utilizzare un saldante a base del poliuretano per una migliore adesione  
Attendere 24H prima della verniciatura/pittura.

## SUPERFICI

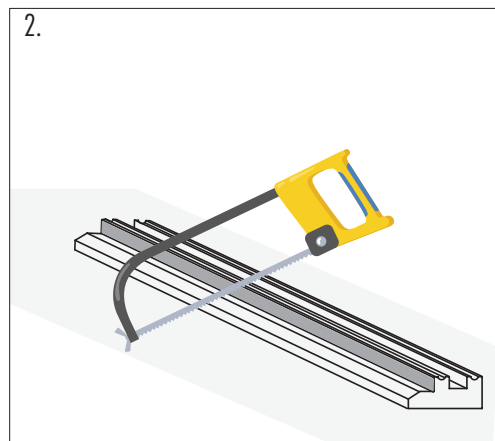
Si raccomanda l'applicazione su superfici senza polvere, asciutte, senza macchie nè grasso, perfettamente dritte, preliminarmente carteggiate e pulite.

## CONDIZIONI AMBIENTALI

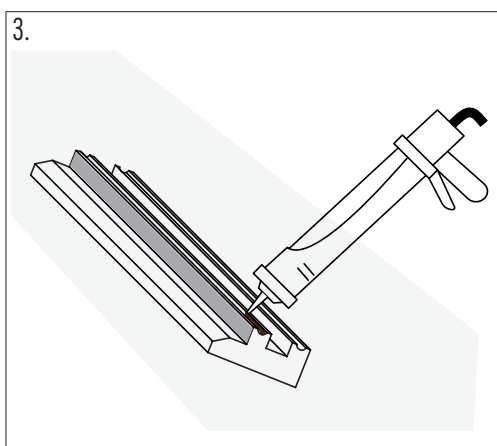
Durante la fase di posa si consiglia di mantenere l'ambiente a temperature non inferiori a 8°C e non superiori a 35°C, con indice di umidità compreso tra il 40 e il 70%.



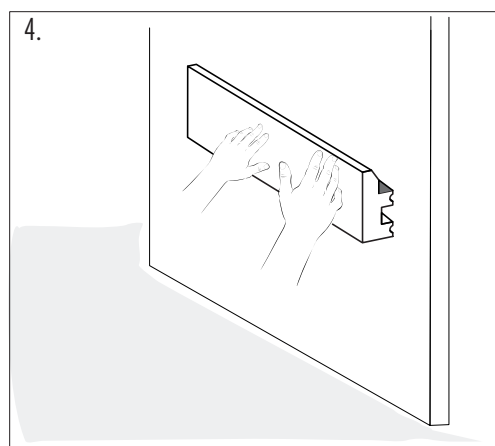
Stabilire l'interasse aiutandosi con una livella



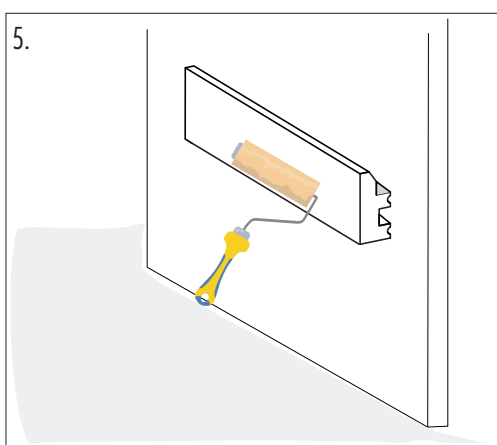
Se il profilo non è a misura può essere tagliato con un seghetto



Applicare la colla sulla superficie e sui giunti



Posizionare con cura il profilo premendolo a muro per un incollaggio migliore



Struccare, carteggiare dopo l'asciugatura dello stucco. Dopodiché applicare la finitura con un pennello o rullo