

DUEGI srl  
Via Delle Crede 10G  
33170 - Pordenone (PN)  
t: +390434604119  
info@duegilight.com  
P. IVA 01669240937  
www.duegilight.com

DUEGI.CA.002.2024



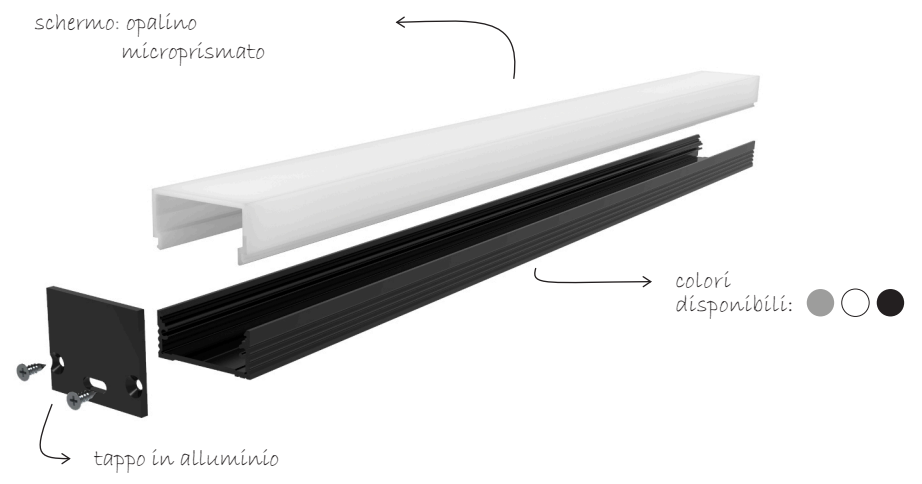
**SOLUZIONI ILLUMINOTECNICHE**  
**BROCHURE**





## Lampade ibride

## Mantova



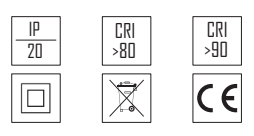
scala 1:2  
Mantova è una lampada ibrida, viene utilizzata a plafone o a sospensione. La forma dello schermo permette una diffusione maggiore della luce

## Applicazioni




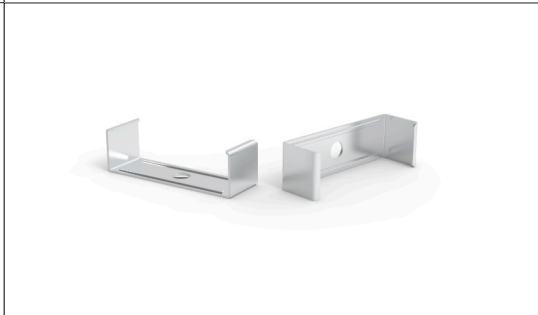
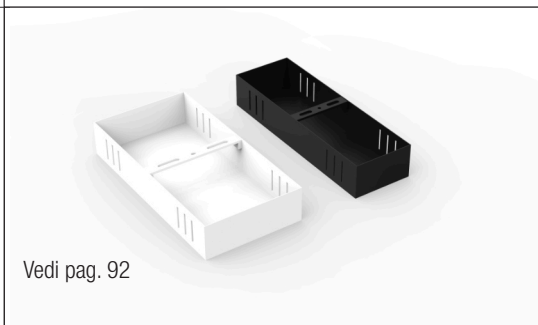
### COMBINAZIONI DISPONIBILI

POTENZA	VOLT	LUMEN	CCT	INTERRUTTORI
14.4 watt/mt	24 V	1944/2016/2160 lm/mt	2700/3000/4000 K	
19.2 watt/mt	24 V	2500/2785 lm/mt	3000/4000 K	
RGB+WW	24 V			
12 watt/mt	48 V	1400/1520/1630 lm/mt	2700/3000/4000 K	





Accessori

<p>Cavetto per sospensione</p>	<p>Kit sospensione n. 1 rosone con morsetto e ghiera n. 1 cavo inox, binaco, nero L: 3000 mm, Diametro 1,2 mm regolabile</p>	
<p>Clip in acciaio</p>	<p>n.2 graffette in acciaio inox con viti e tasselli</p>	
<p>Rosone</p>	<p>Rosone rettangolare verniciato con staffa smontabile completa di viti. Dimensioni 255x140x45 mm Dimensioni 255x80x45 mm</p>	 <p>Vedi pag. 92</p>

Applicazioni

Mantova

