



CATALOGO 2022

LAMPADE A PLAFONE 6

VENEZIA [01]	6
LUGANO [04]	8
BASILEA [06]	10
CANTON [08]	12
LUX [16]	14
VIENNA [20]	16
VERONA [21]	18
VERONA BIG [22]	20
CESENA [30]	22
CESENA BIG [31]	24
MINICANTON [41]	26
TRENTO [57]	28
VELETTA 1 [54]	30
VELETTA 2 [53]	32
VELETTA 3 [59]	34

LAMPADE A INCASSO 36

MINI [39]	36
BERNA [07]	38
ZURIGO [05]	40
TICINO [17]	42
MINIGHOST [27]	44
CHIASSO [10]	46
KIMERA [51]	48

LAMPADE IBRIDE 50

ROMA [23]	50
VALENCIA [49]	52
MANTOVA [24]	54
POTENZA [25]	56
GENOVA [15]	58
GENOVA Accessori	60
MADEIRA [52]	62
MADEIRA Accessori	64
PARIGI [43]	66
PARIGI Accessori	68
ROSONE Altri Accessori	70
BOX [54]	72

LAMPADE PER CARTONGESSO 74

GHOST 2 + GHOSTCASSA 2 [35]	74
FRAME [50]	76
CHIETI [38]	78
GAETA [09]	80
MILANO [29]	82
SAVONA [60]	84
ALASSIO [61]	86
LAMPADE PERIMETRALI A PARETE	88
FK10000A01	88
FK10000B01	88
FK10000C01	88
FK10000D01	88

LAMPADE CIRCOLARI 90

TONDIN [34]	90
BELLUNO [12]	92
CORTINA [56]	94

ALIMENTATORI 96

ALIMENTATORI CABLATI	96
ALIMENTATORI	96

INTERRUTTORI/SENSORI 98

MAGNETO_KIT1 MAGNETO_KIT2	98
SENSA ROUND	102
PIR_CAVETTO	103
HKZ221	104

CENTRALINE 106

PLANO-ONE	106
PLANO-MASTER	106
PLANO-ONE/4	106
PLANO-V10/UNI	107
PLANO-V10/4	107
TOP-V8/4	108
TOP-V8/RGB	108
MCX-V6	109
DLM1224-1CV	109
RFDIMMER	110
RFRGB+W	110
TOP-V8/EXT	111
TOP-DL20	111

TELECOMANDI 112

TOUCH-1SP	112
TOUCH-1C OPT-1C	112
TOUCH-1CCT OPT-1CCT	112
TOUCH-1G	112
TOUCH-2G OPT-2	113
TOUCH-4G OPT-4G	113
OPT-8G	113
HB80-30D	113
HB80-30RGB	113

FARETTI 114

10FA	114
12FA	114

DOWNLIGHT 116

A5-843	116
A5-844	116
A5-835	117
A5-847	117
A5-681	118
A5-682	118
A5-618	119
A5-619	119

FLEX LED 120

FLEX 0408	120
FLEX 0612	120
FLEX 1220	120
FLEX 0606	120
FLEX 1010	121
FLEX 1212	121
FLEX 1615	121
FLEX D25	121

OUTDOOR | LAMPADE IN XPS 122

FKXT1000	122
FKXT2000	122

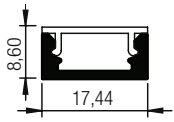
LAMPADE RESINATE 123

RESINATI	123
----------	-----

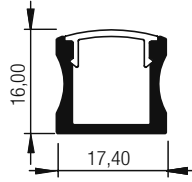
INFORMAZIONI UTILI 124

VELETTE IN CARTONGESSO	124
CONFIGURATORE LAMPADE	126
SIMBOLOGIE	127

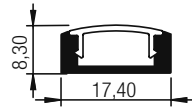
VENEZIA



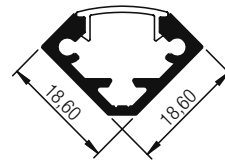
LUGANO



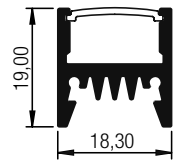
BASILEA



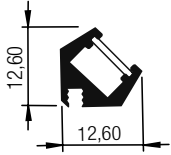
CANTON



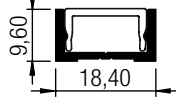
LUX



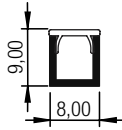
MINICANTON



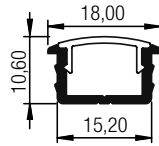
TRENTO



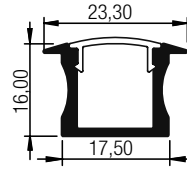
MINI



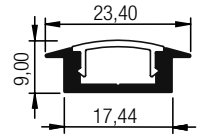
BERNA



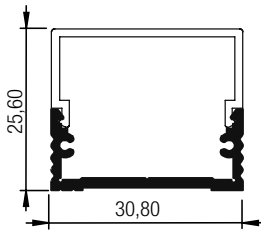
ZURIGO



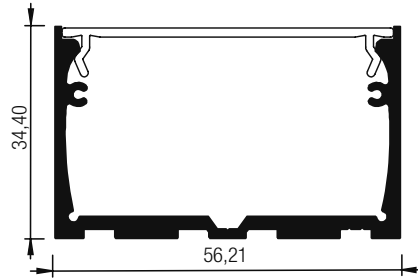
TICINO



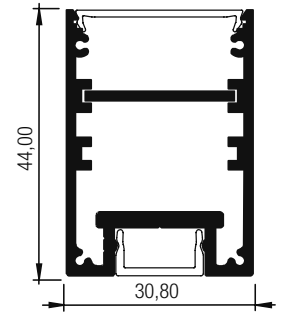
MANTOVA



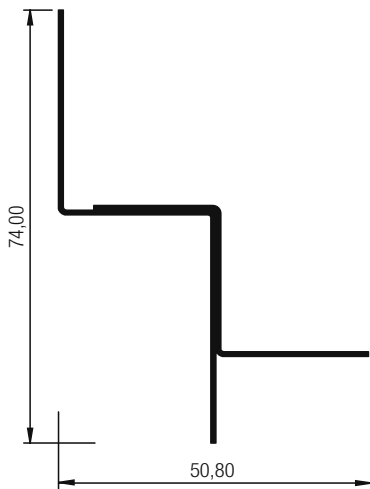
POTENZA



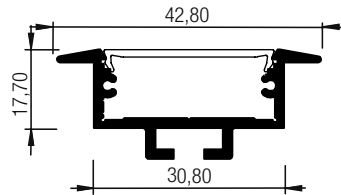
GENOVA



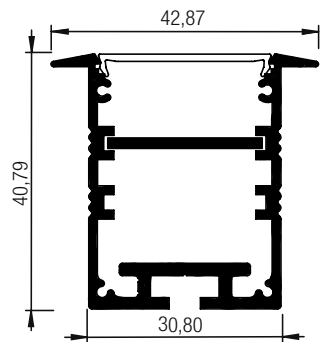
FRAME



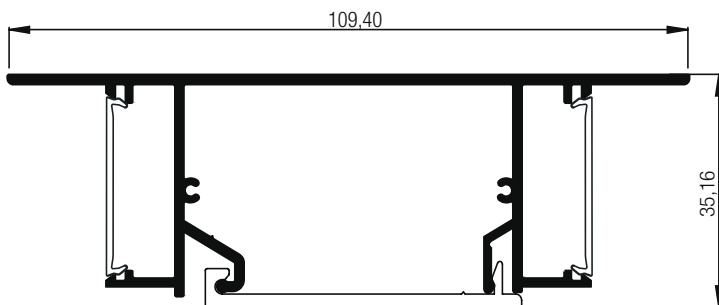
CHIETI



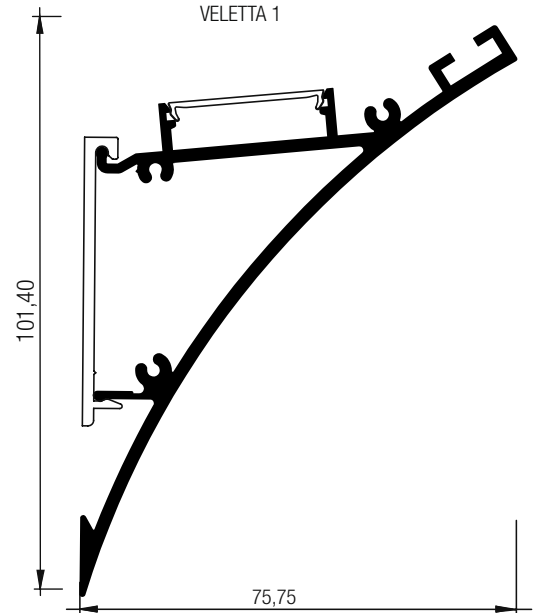
GAETA



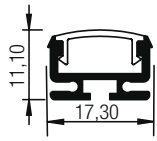
VELETTA 3



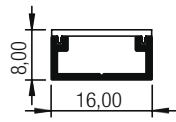
VELETTA 1



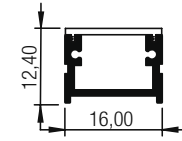
VIENNA



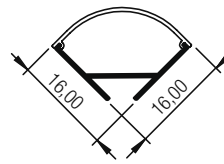
VERONA



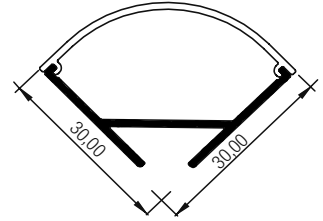
VERONA BIG



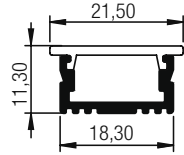
CESENA



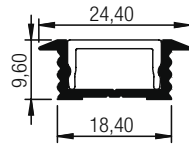
CESENA BIG



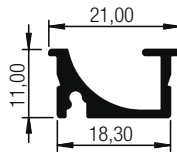
MINIGHOST



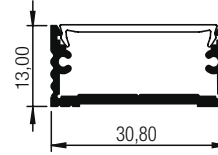
CHIASSO



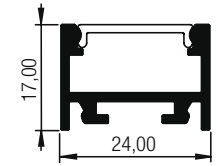
KIMERA



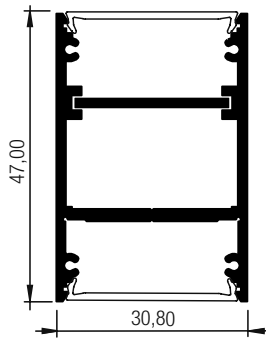
ROMA



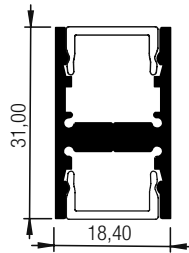
VALENCIA



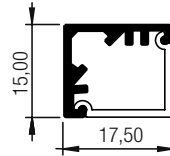
MADEIRA



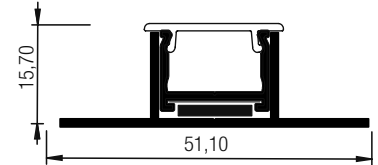
PARIGI



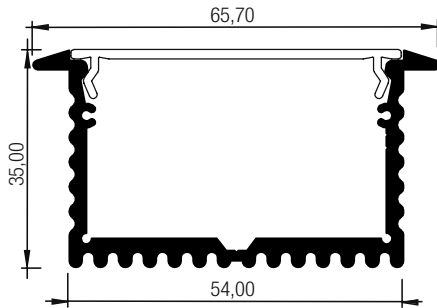
BOX



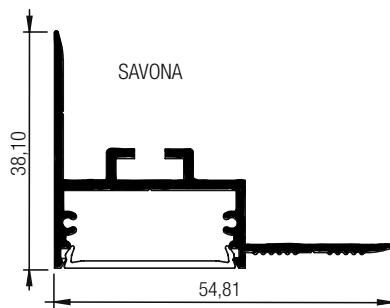
GHOST 2 + GHOSTCASSA 2



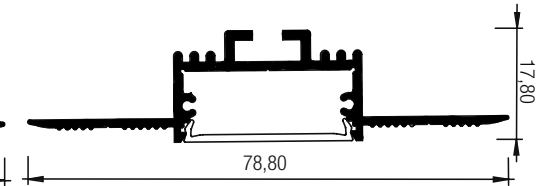
MILANO



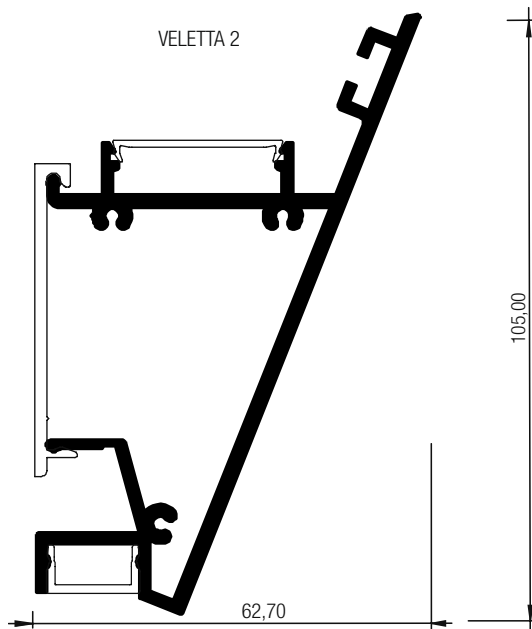
SAVONA



ALASSIO



VELETTA 2



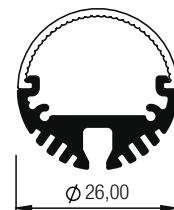
TONDIN

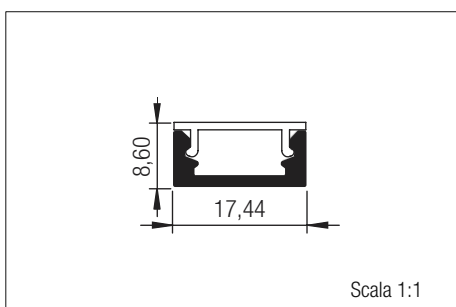


BELLUNO



CORTINA





COMBINAZIONI DISPONIBILI (da verificare al configuratore)

2700K

9.6 W/m (960 lm/m)
14.4 W/m (1944 lm/m)

Touch on/off
Touch dimmer
Pir

3000K

9.6 W/m (986 lm/m)
14.4 W/m (2016 lm/m)
19.2 W/m (2500 lm/m)

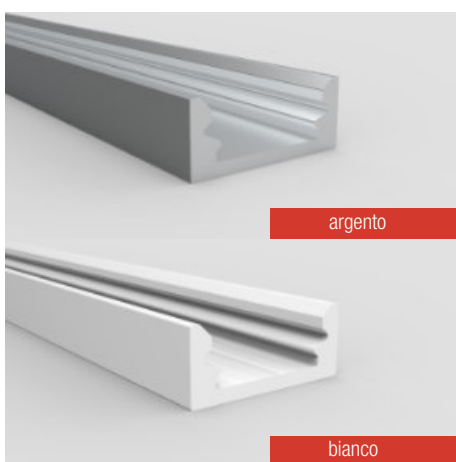
Touch on/off
Touch dimmer
Pir

4000K

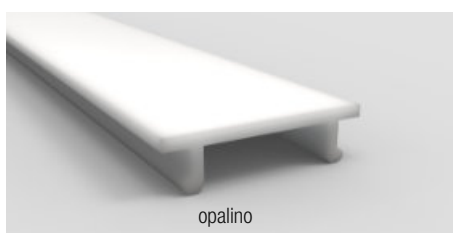
9.6 W/m (1078 lm/m)
14.4 W/m (2160 lm/m)
19.2 W/m (2785 lm/m)

Touch on/off
Touch dimmer
Pir

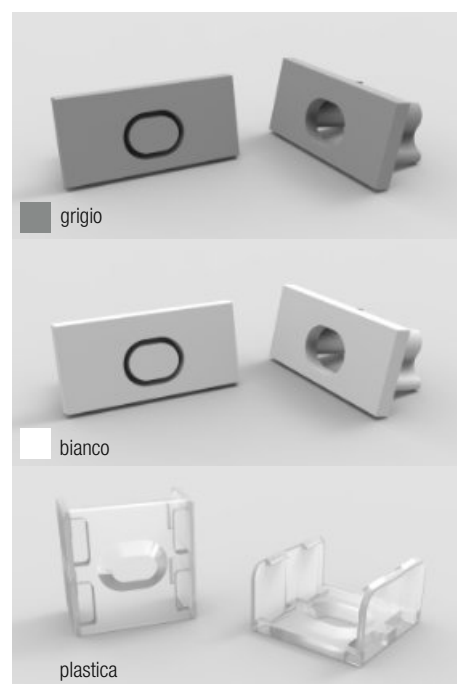
PROFILI Lunghezza massima 6 metri

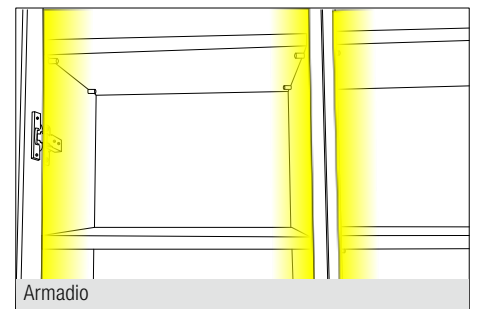
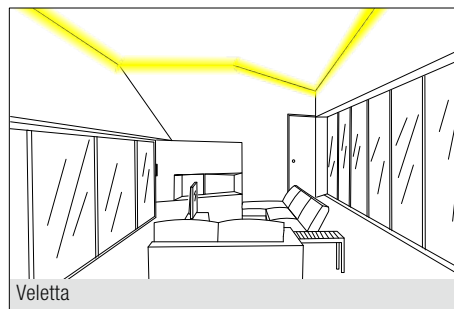
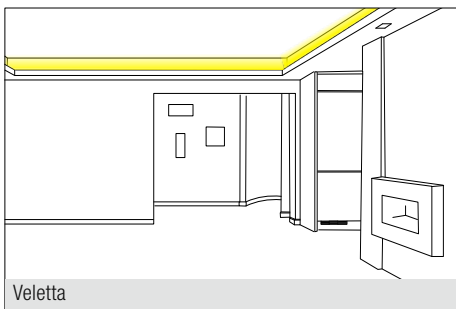
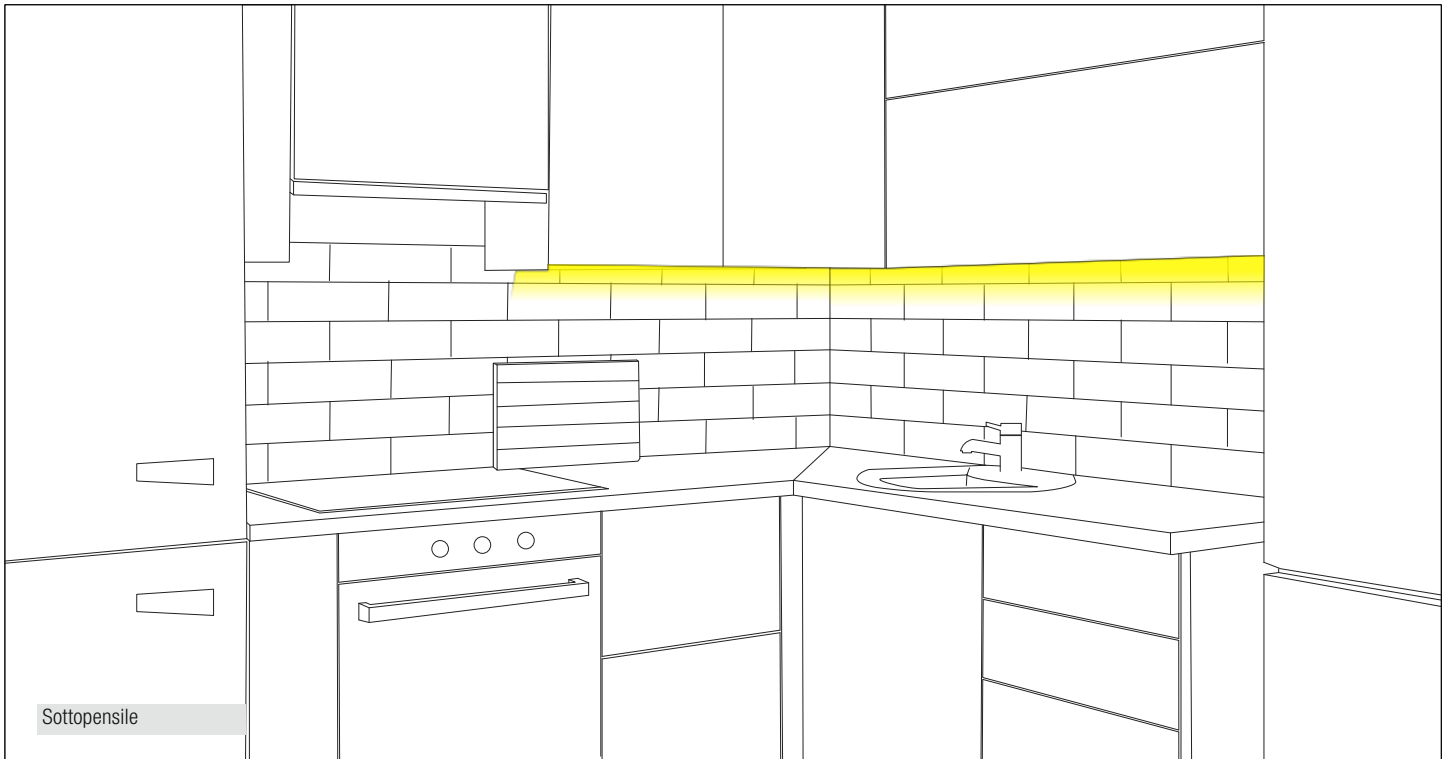


SCHERMI Lunghezza massima 4,5 metri

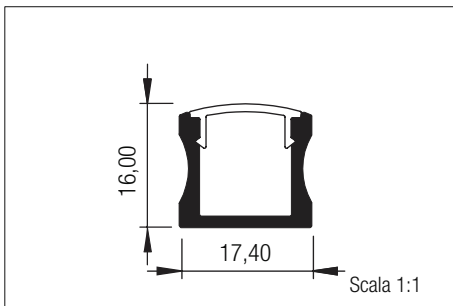


TAPPI E CLIP





Lampade a Plafone | LUGANO



COMBINAZIONI DISPONIBILI (da verificare al configuratore)

2700K

9.6 W/m (960 lm/m)
14.4 W/m (1944 lm/m)

Touch on/off
Touch dimmer
Pir

3000K

9.6 W/m (986 lm/m)
14.4 W/m (2016 lm/m)
19.2 W/m (2500 lm/m)

Touch on/off
Touch dimmer
Pir

4000K

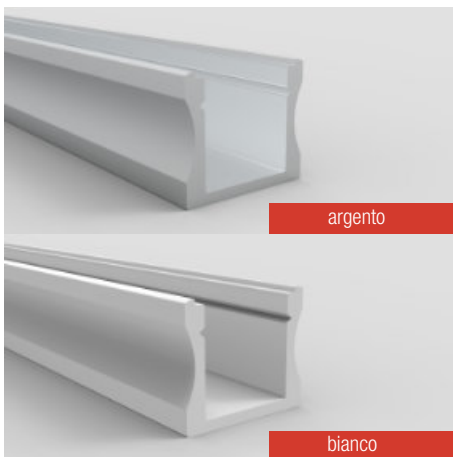
9.6 W/m (1078 lm/m)
14.4 W/m (2160 lm/m)
19.2 W/m (2785 lm/m)

Touch on/off
Touch dimmer
Pir

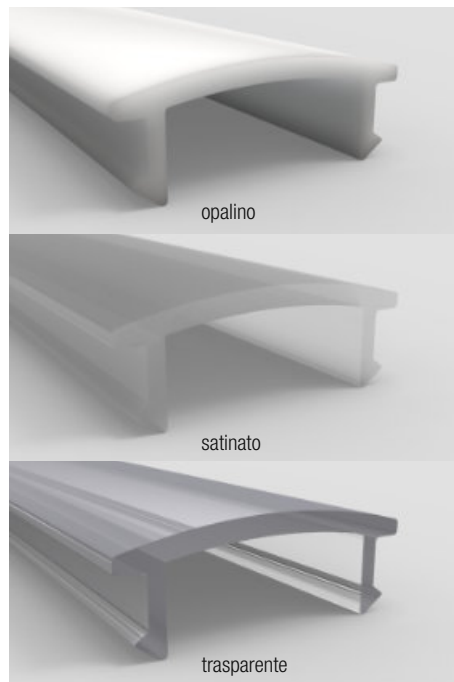
RGB+WW

30.6 W/m

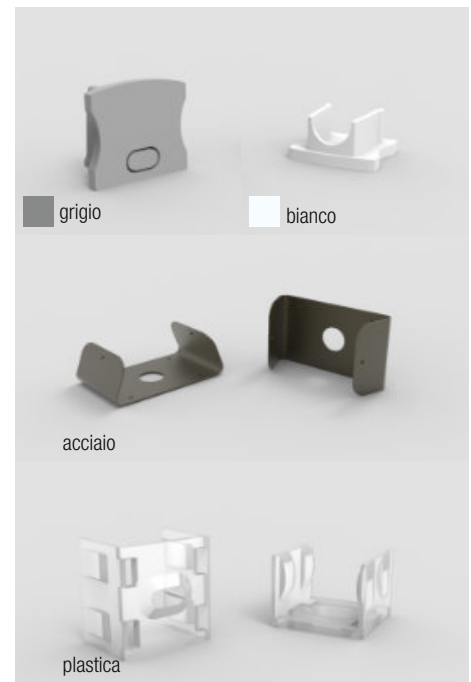
PROFILI Lunghezza massima 6 metri

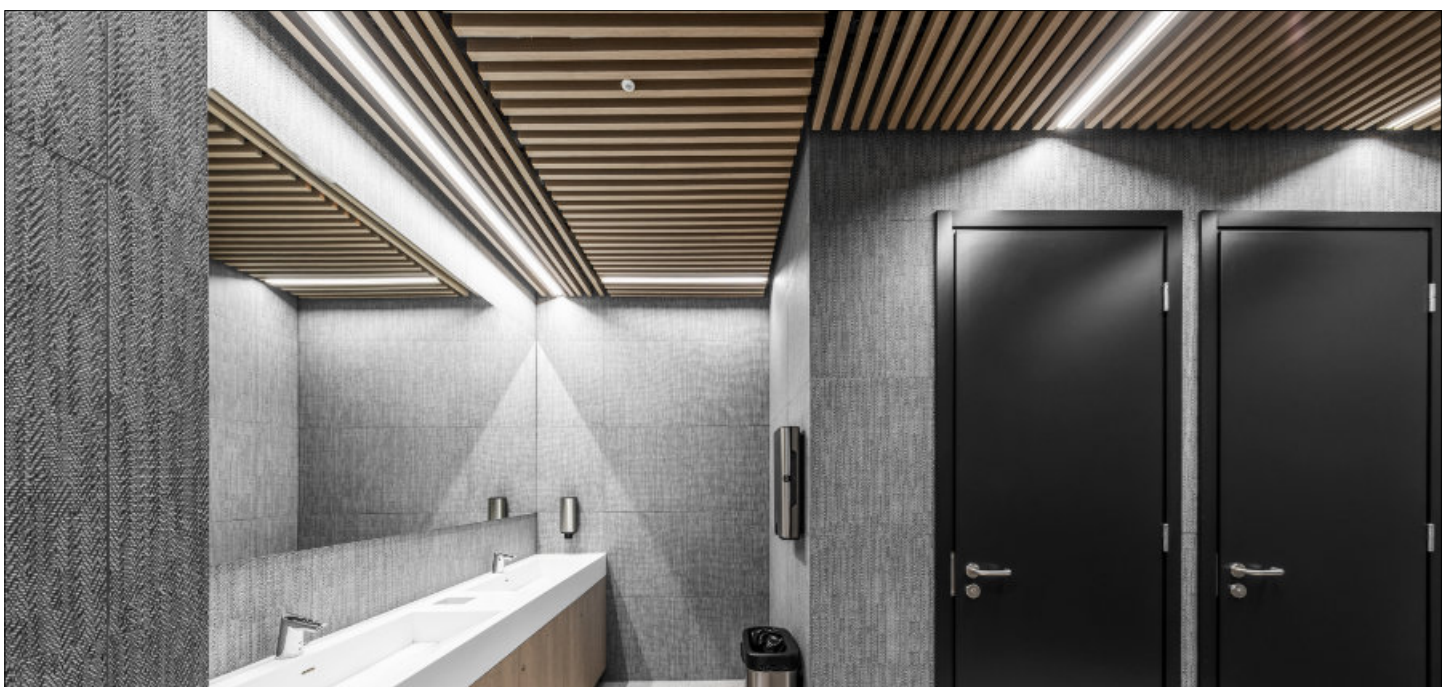
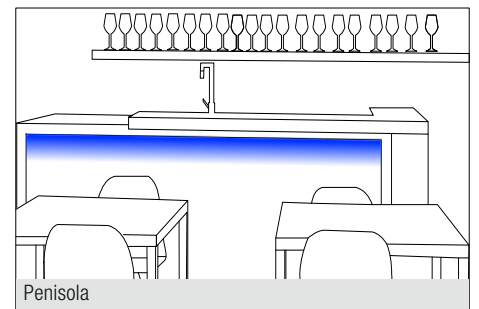
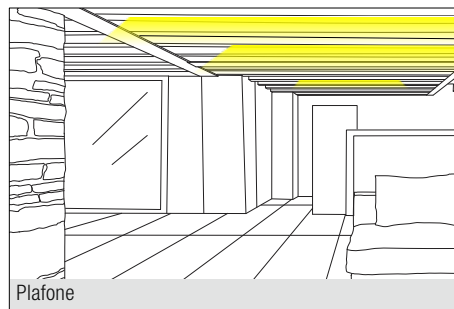
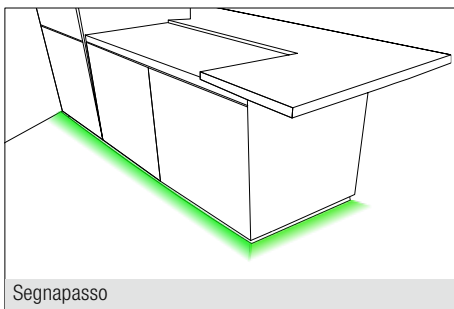
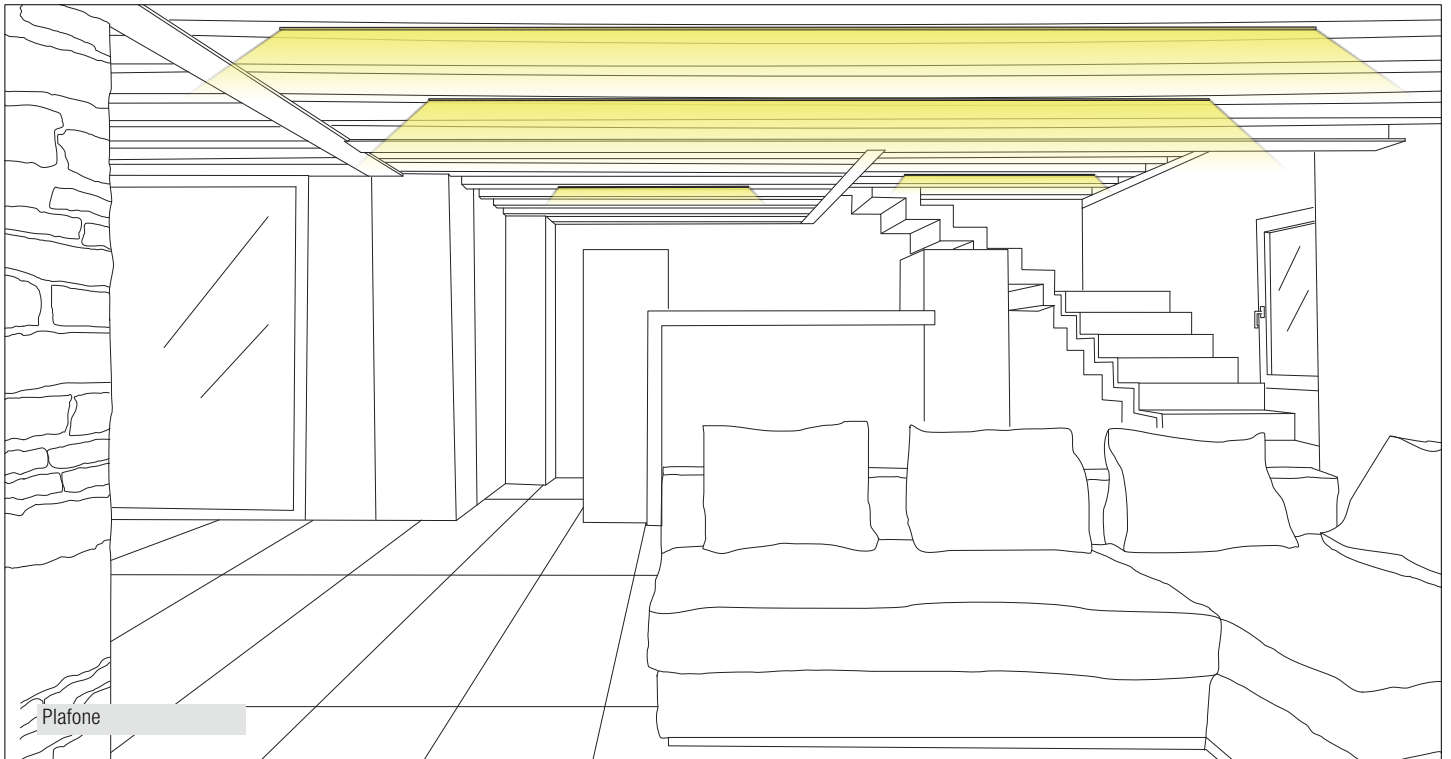


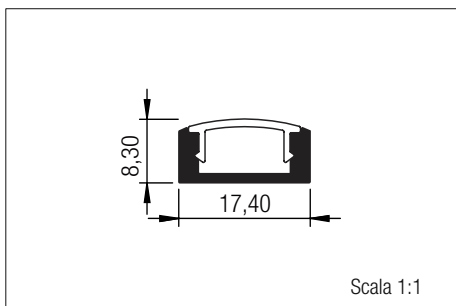
SCHERMI Lunghezza massima 4,5 metri



TAPPI E CLIP







COMBINAZIONI DISPONIBILI (da verificare al configuratore)

2700K

9.6 W/m (960 lm/m)
14.4 W/m (1944 lm/m)

Touch on/off
Touch dimmer
Pir

3000K

9.6 W/m (986 lm/m)
14.4 W/m (2016 lm/m)
19.2 W/m (2500 lm/m)

Touch on/off
Touch dimmer
Pir

4000K

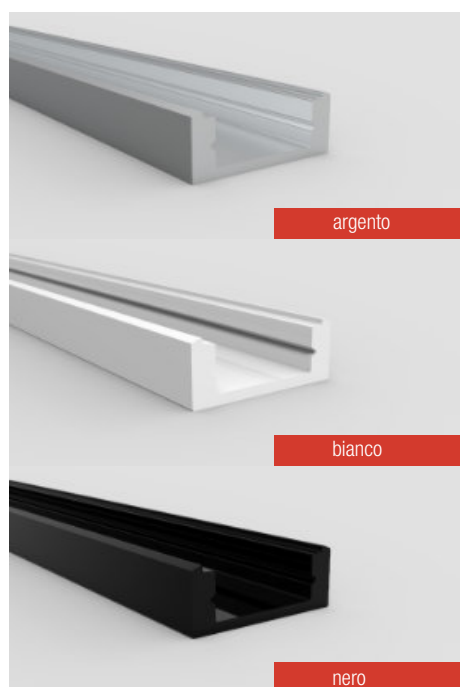
9.6 W/m (1078 lm/m)
14.4 W/m (2160 lm/m)
19.2 W/m (2785 lm/m)

Touch on/off
Touch dimmer
Pir

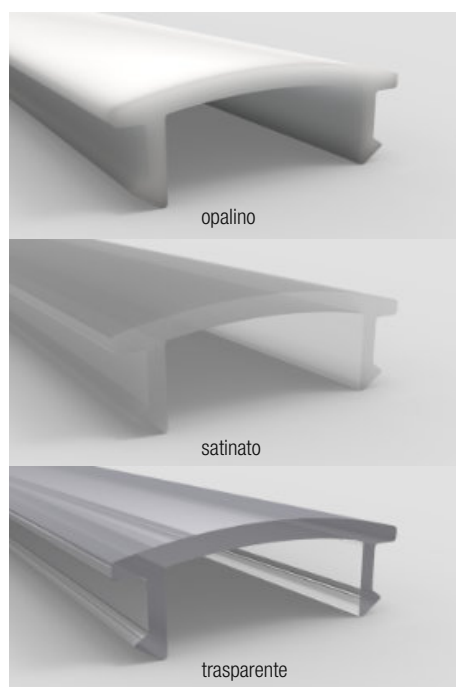
RGB+WW

30.6 W/m

PROFILI Lunghezza massima 6 metri

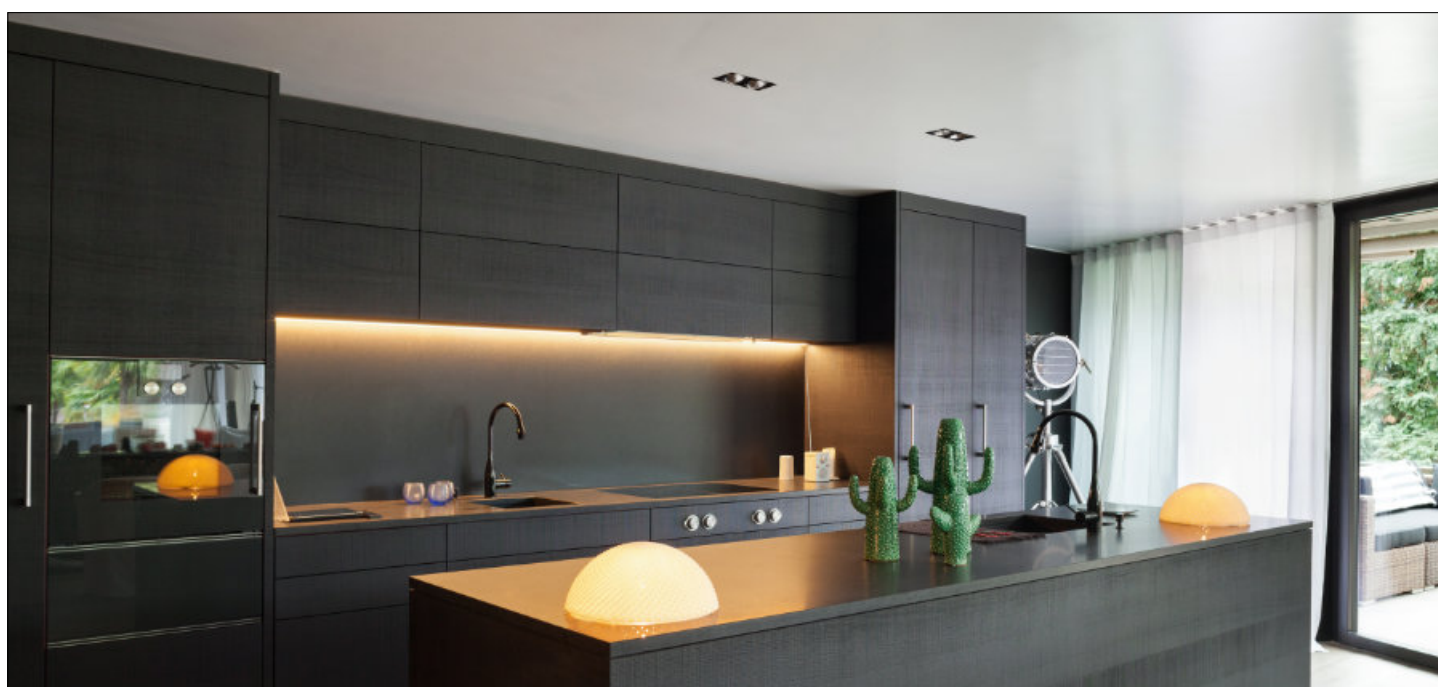
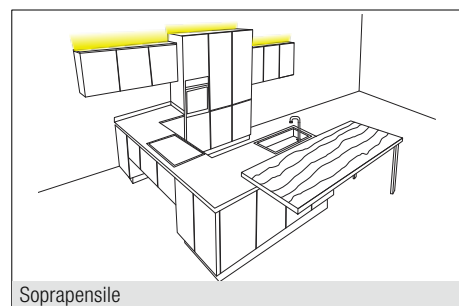
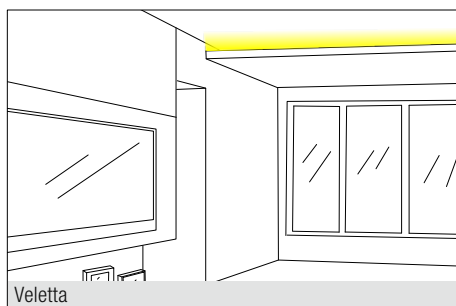
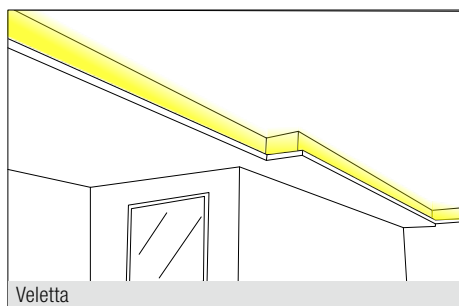
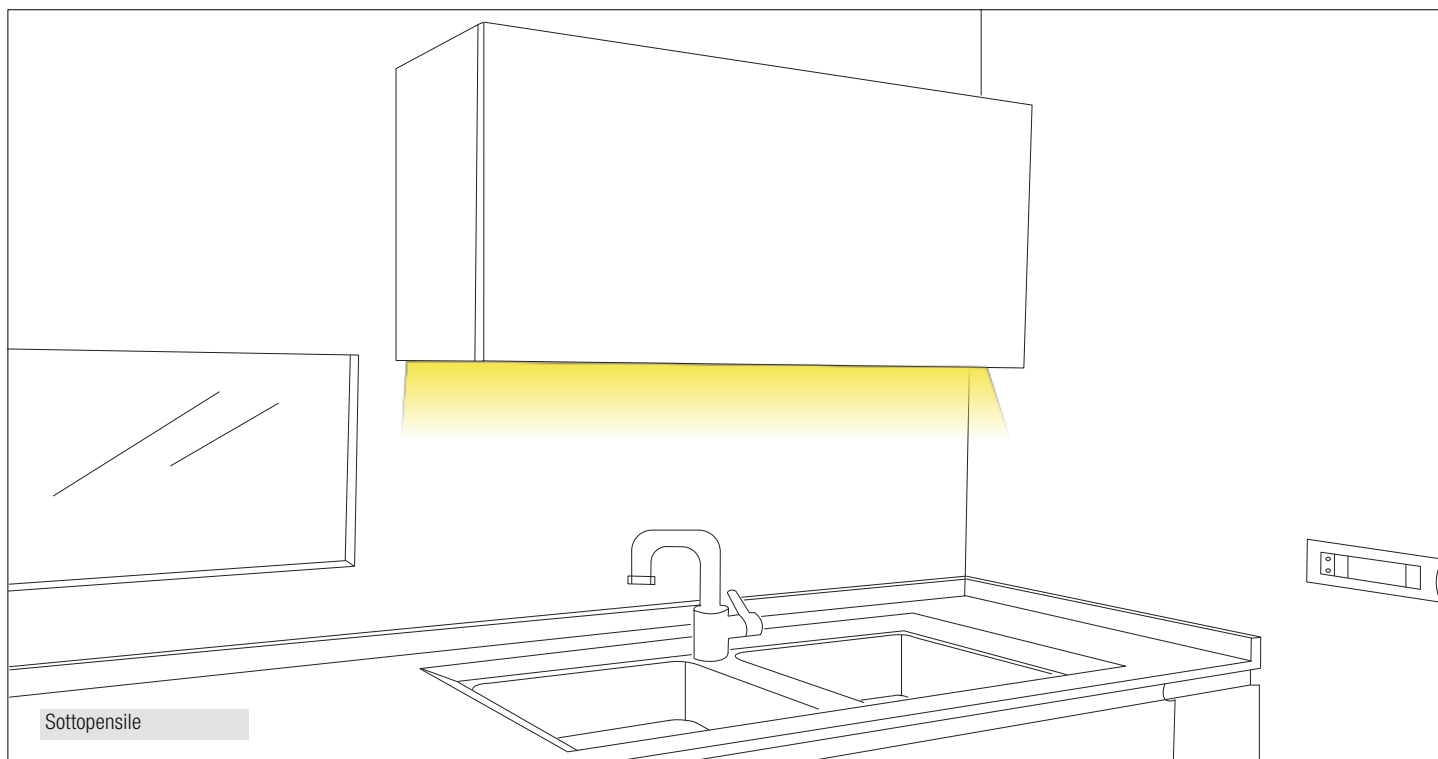


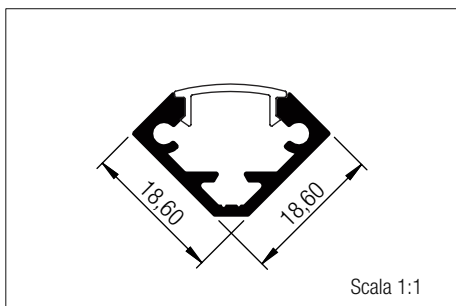
SCHERMI Lunghezza massima 4,5 metri



TAPPI E CLIP







COMBINAZIONI DISPONIBILI (da verificare al configuratore)

2700K

9.6 W/m (960 lm/m)
14.4 W/m (1944 lm/m)

Touch on/off
Touch dimmer
Pir

3000K

9.6 W/m (986 lm/m)
14.4 W/m (2016 lm/m)
19.2 W/m (2500 lm/m)

Touch on/off
Touch dimmer
Pir

4000K

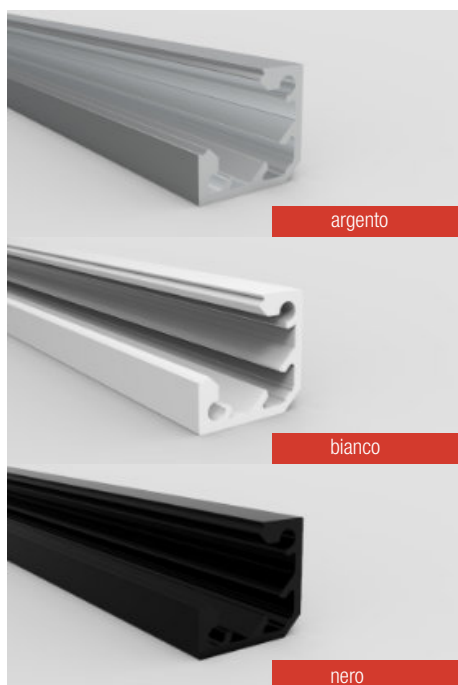
9.6 W/m (1078 lm/m)
14.4 W/m (2160 lm/m)
19.2 W/m (2785 lm/m)

Touch on/off
Touch dimmer
Pir

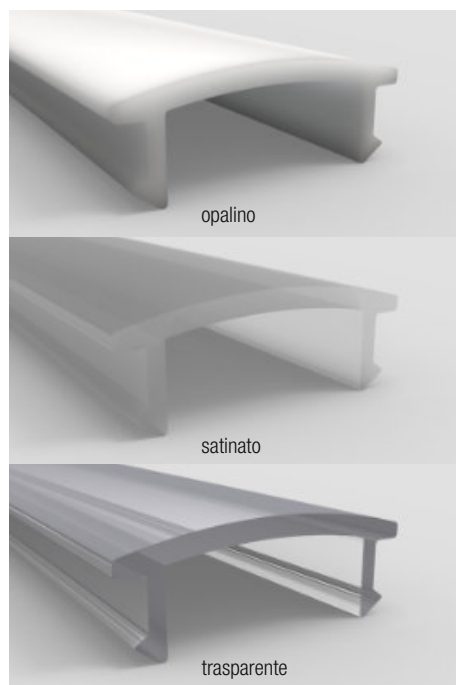
RGB+WW

30.6 W/m

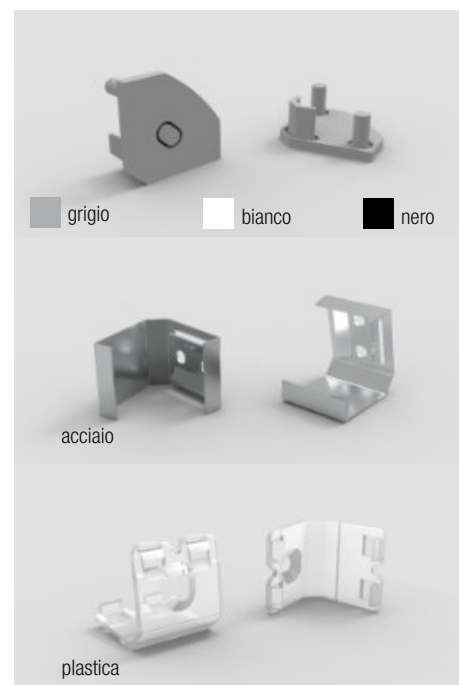
PROFILI Lunghezza massima 6 metri

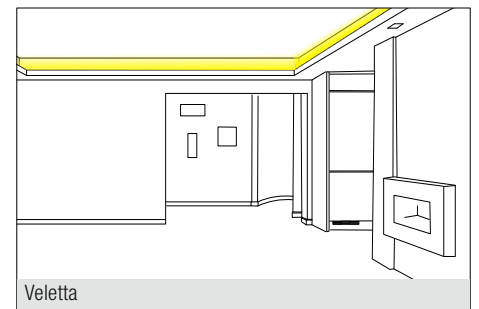
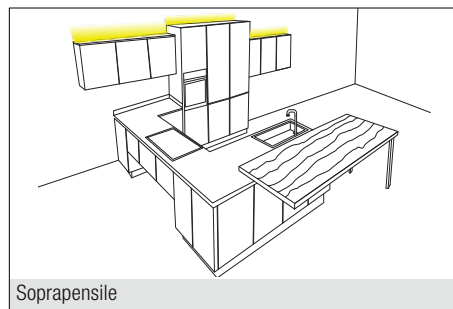
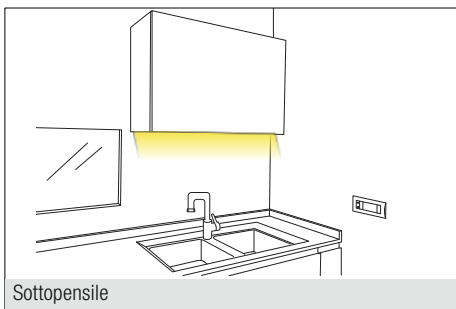
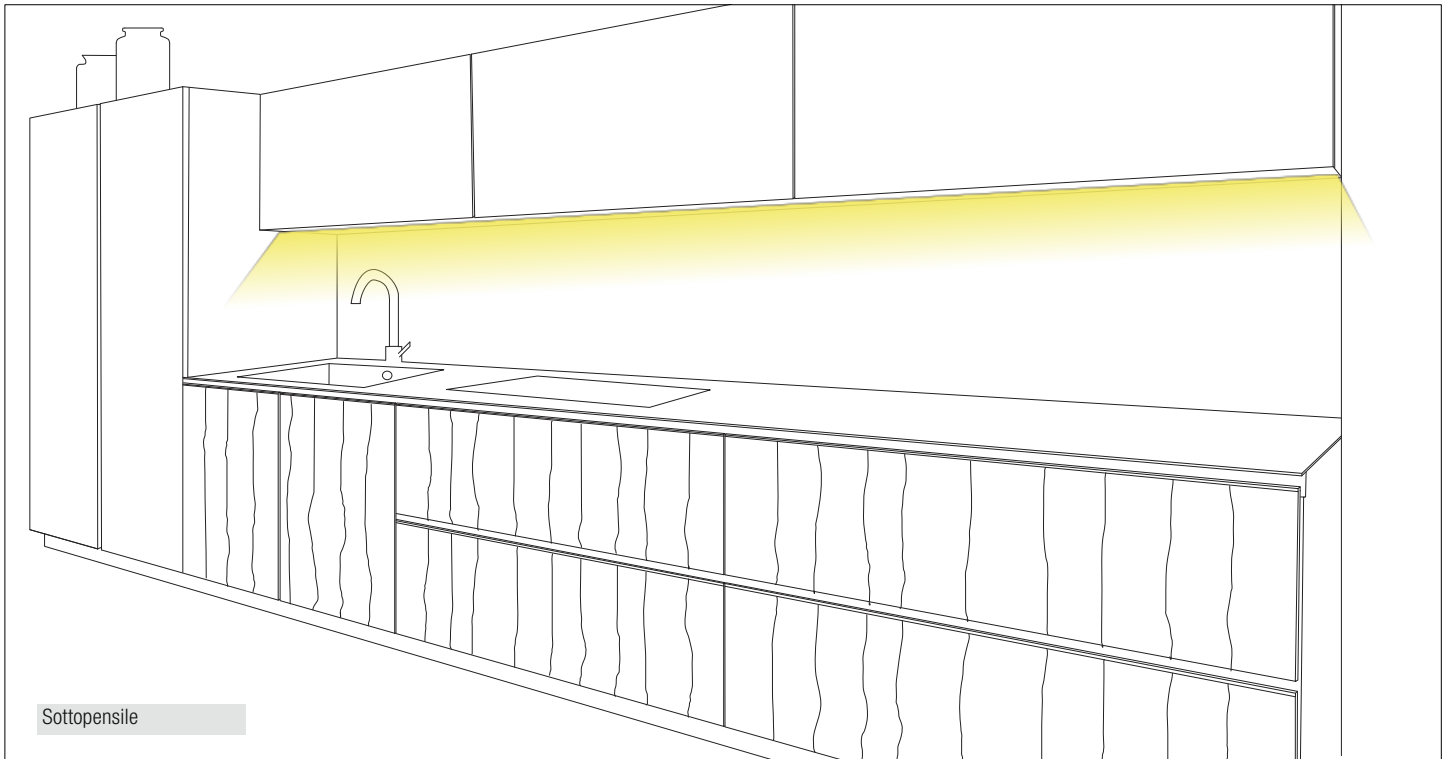


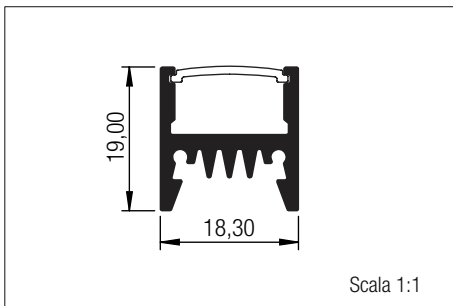
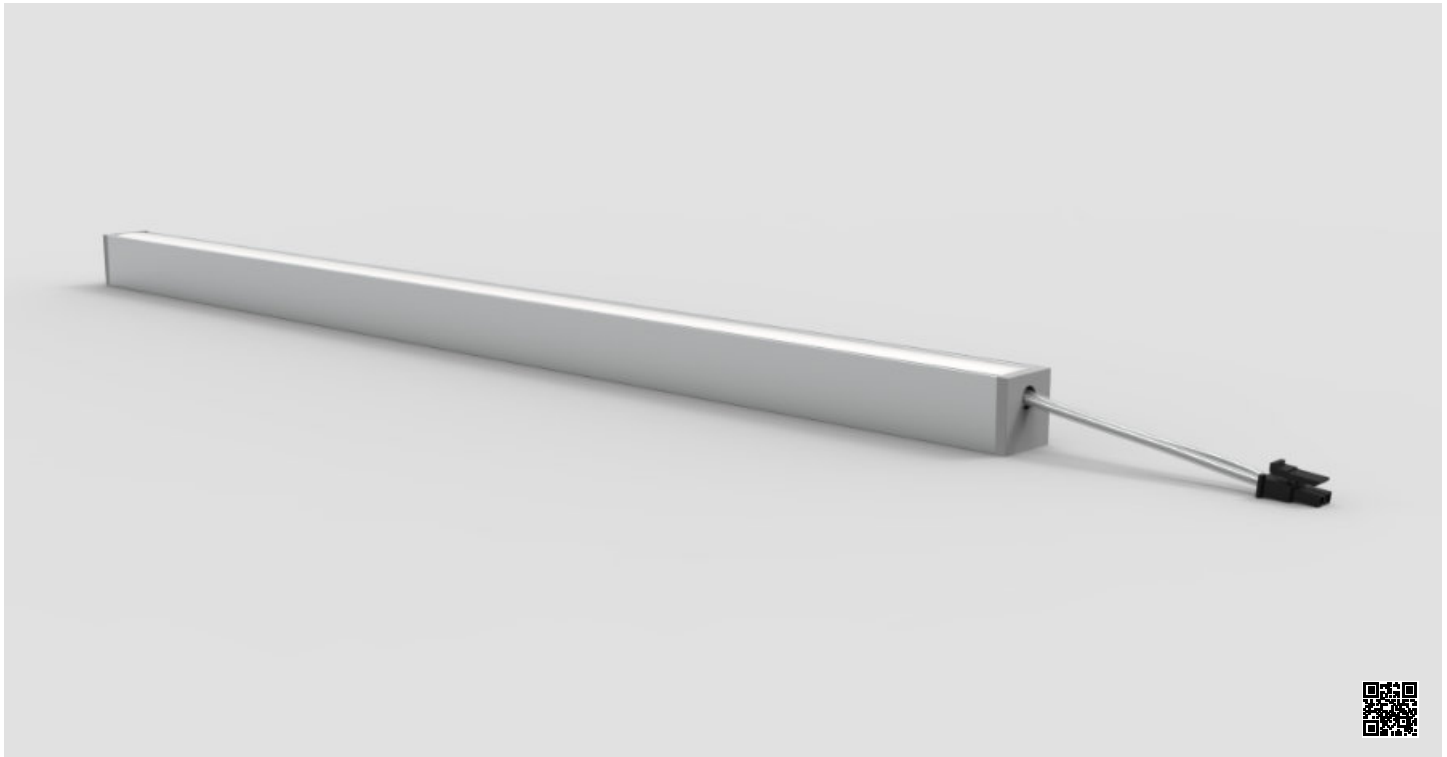
SCHERMI Lunghezza massima 4,5 metri



TAPPI E CLIP







COMBINAZIONI DISPONIBILI (da verificare al configuratore)

2700K

9.6 W/m (960 lm/m)
14.4 W/m (1944 lm/m)

Touch on/off
Touch dimmer
Pir

3000K

9.6 W/m (986 lm/m)
14.4 W/m (2016 lm/m)
19.2 W/m (2500 lm/m)

Touch on/off
Touch dimmer
Pir

4000K

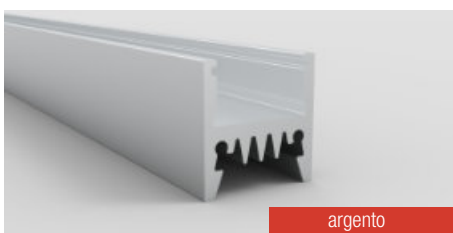
9.6 W/m (1078 lm/m)
14.4 W/m (2160 lm/m)
19.2 W/m (2785 lm/m)

Touch on/off
Touch dimmer
Pir

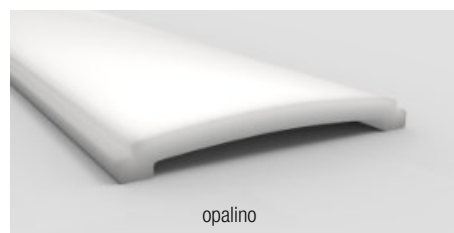
RGB+WW

30.6 W/m

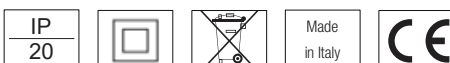
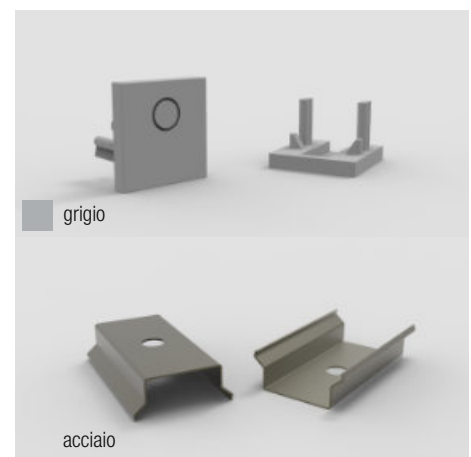
PROFILI Lunghezza massima 6 metri

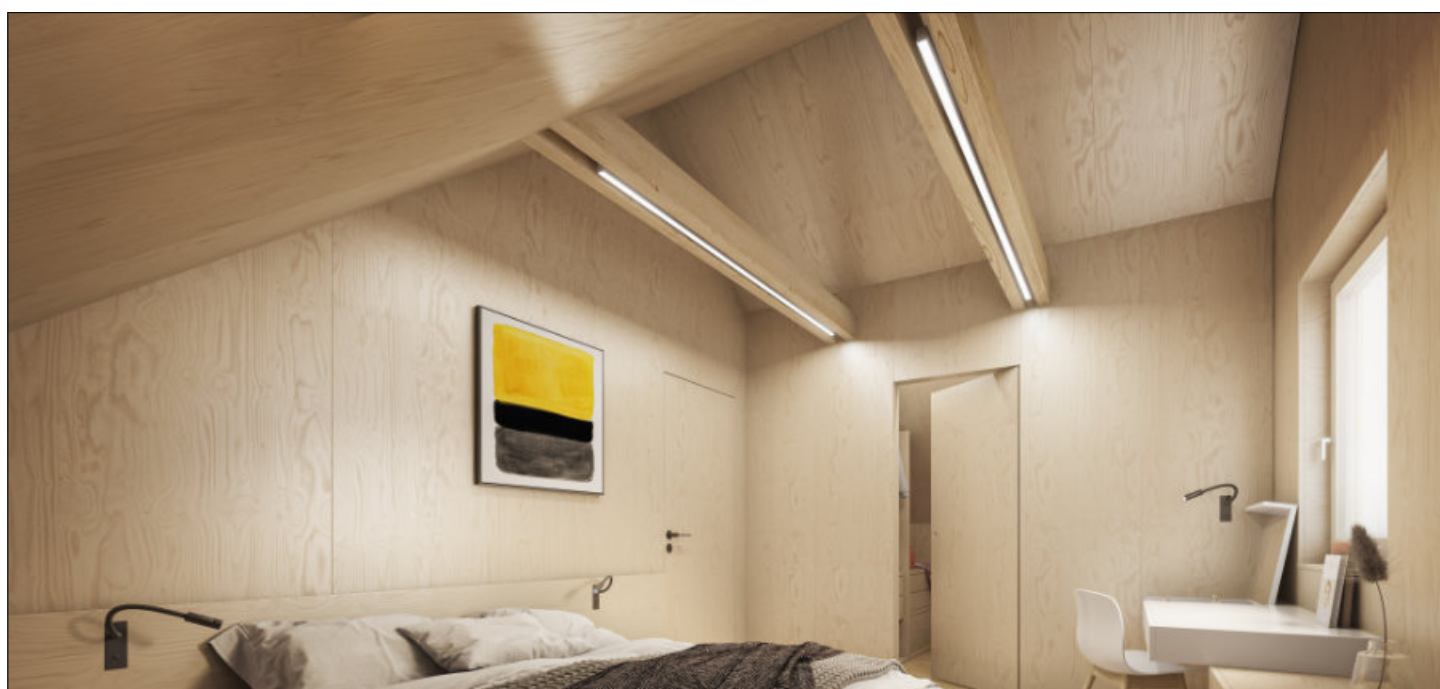
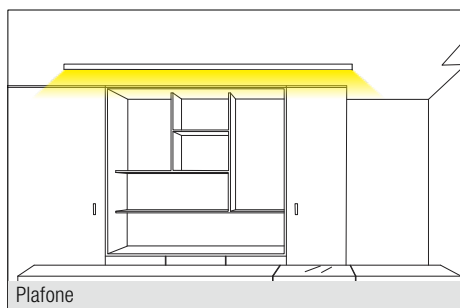
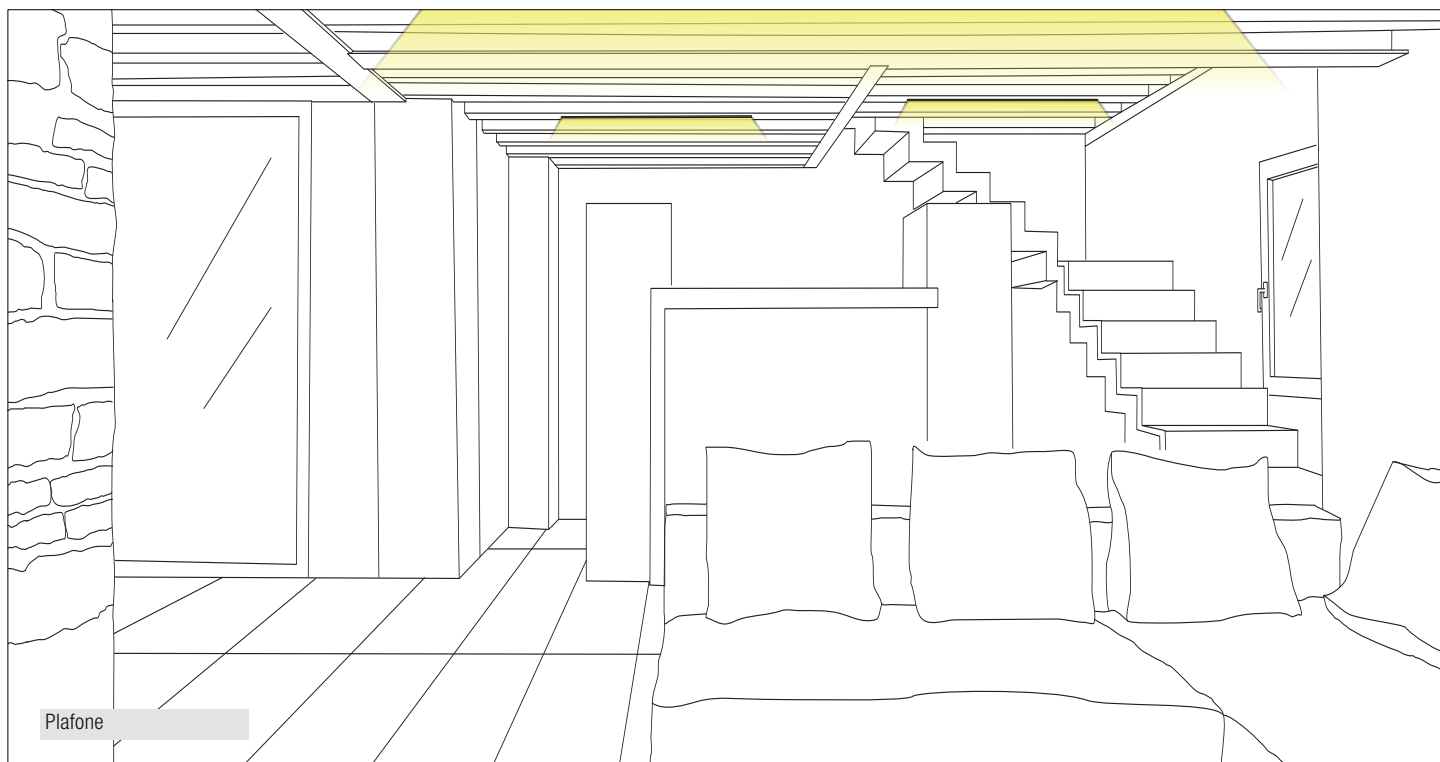


SCHERMI Lunghezza massima 3 metri

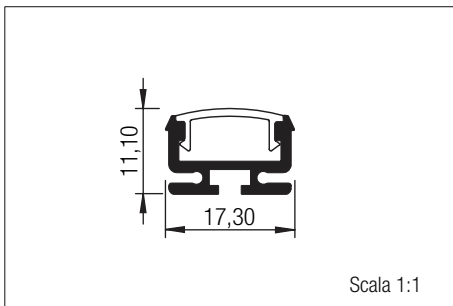


TAPPI E CLIP





Lampade a Plafone | VIENNA



COMBINAZIONI DISPONIBILI (da verificare al configuratore)

2700K

9.6 W/m (960 lm/m)
14.4 W/m (1944 lm/m)

Touch on/off
Touch dimmer
Pir

3000K

9.6 W/m (986 lm/m)
14.4 W/m (2016 lm/m)
19.2 W/m (2500 lm/m)

Touch on/off
Touch dimmer
Pir

4000K

9.6 W/m (1078 lm/m)
14.4 W/m (2160 lm/m)
19.2 W/m (2785 lm/m)

Touch on/off
Touch dimmer
Pir

RGB+WW

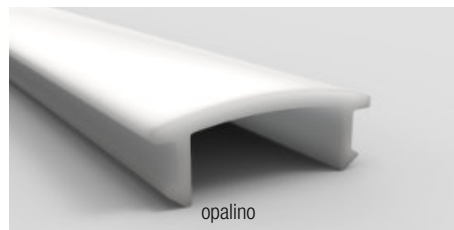
30.6 W/m

PROFILI Lunghezza massima 3 metri

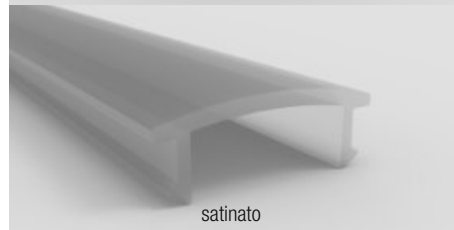


argento

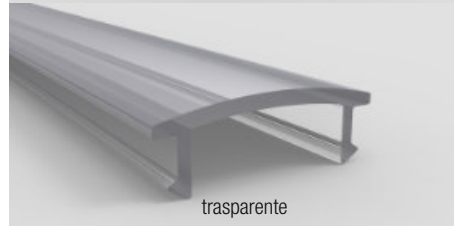
SCHERMI Lunghezza massima 3 metri



opalino

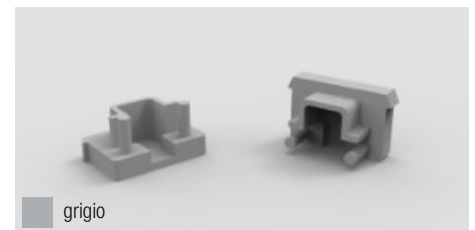


satinato

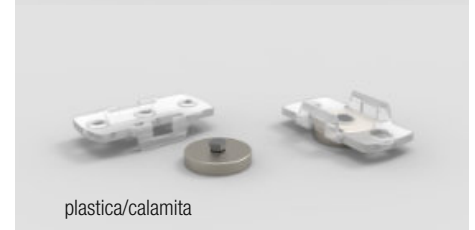


trasparente

TAPPI E CLIP

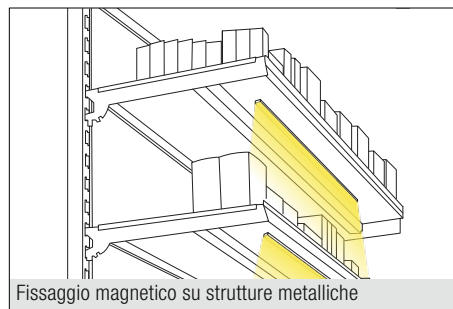
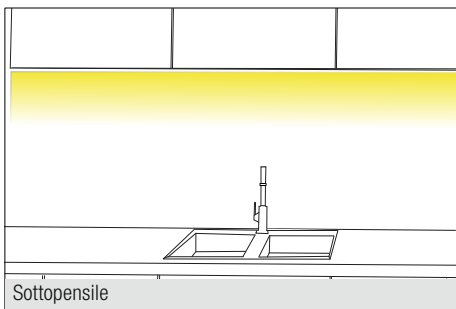


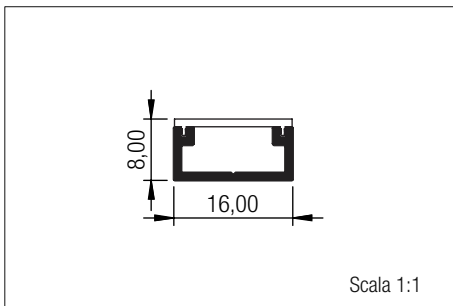
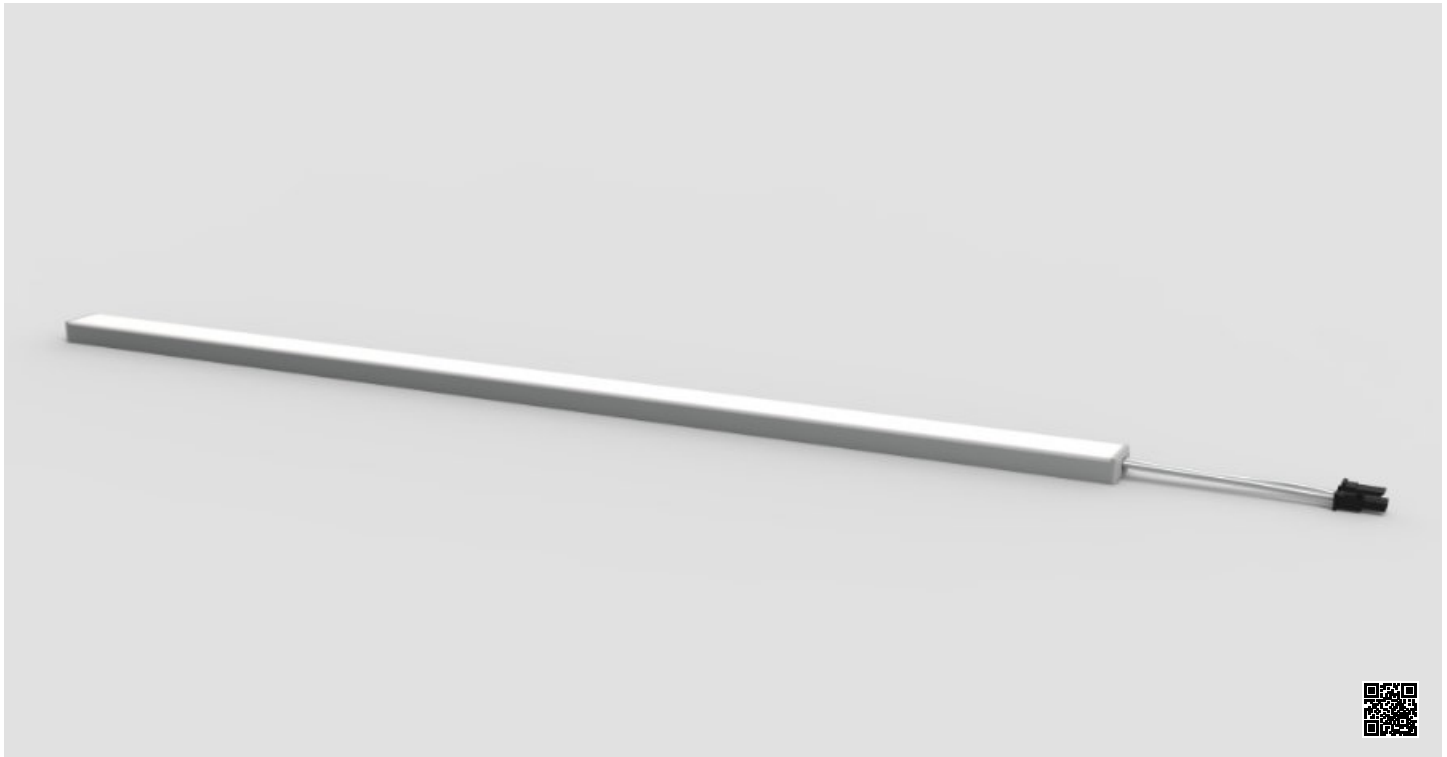
grigio



plastica/calamita







COMBINAZIONI DISPONIBILI (da verificare al configuratore)

2700K

9.6 W/m (960 lm/m)
14.4 W/m (1944 lm/m)

Touch on/off
Touch dimmer

3000K

9.6 W/m (986 lm/m)
14.4 W/m (2016 lm/m)
19.2 W/m (2500 lm/m)

Touch on/off
Touch dimmer

4000K

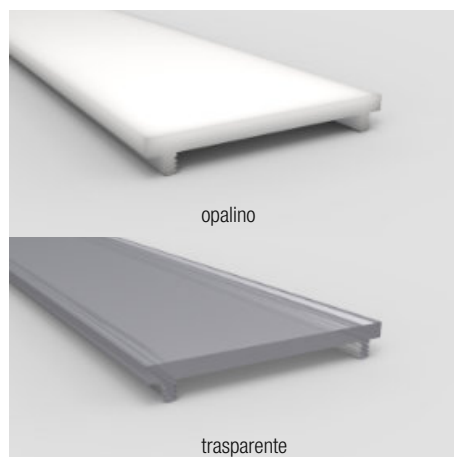
9.6 W/m (1078 lm/m)
14.4 W/m (2160 lm/m)
19.2 W/m (2785 lm/m)

Touch on/off
Touch dimmer

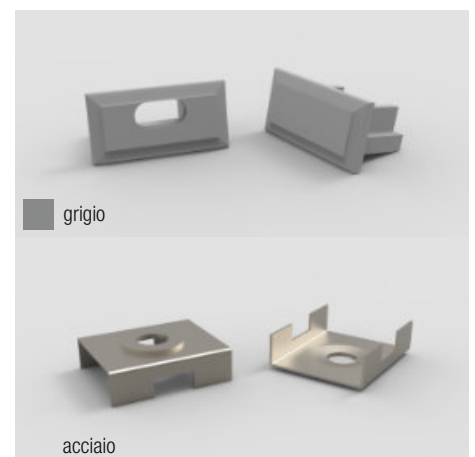
PROFILI Lunghezza massima 6 metri

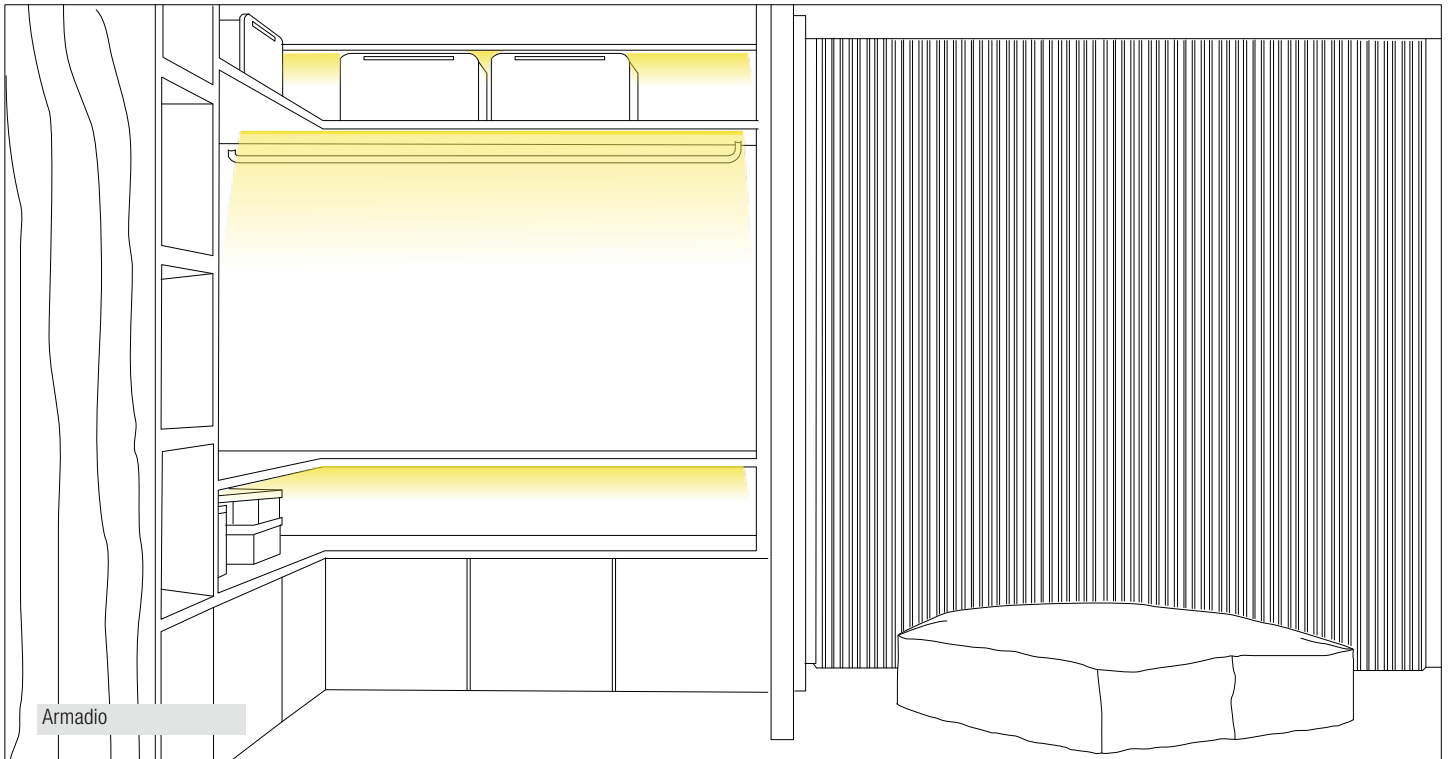


SCHERMI Lunghezza massima 6 metri

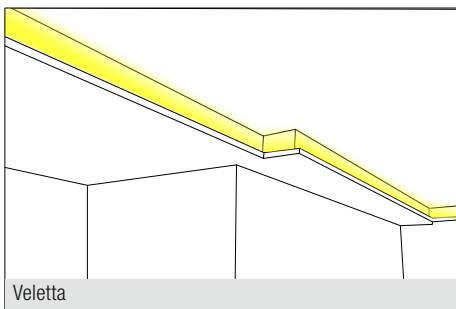


TAPPI E CLIP

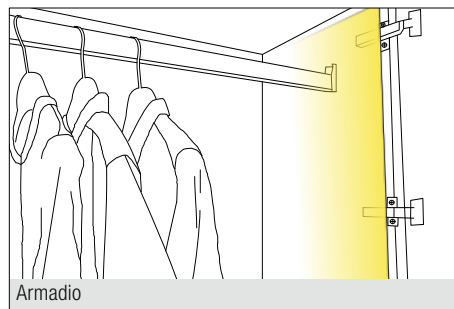




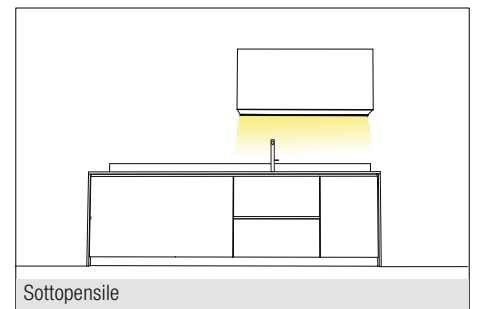
Armadio



Veletta

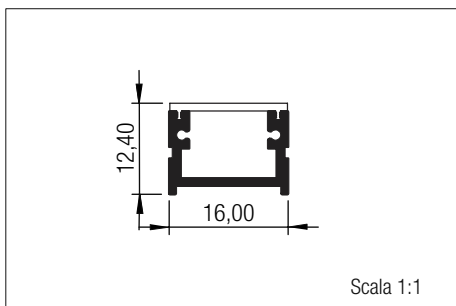
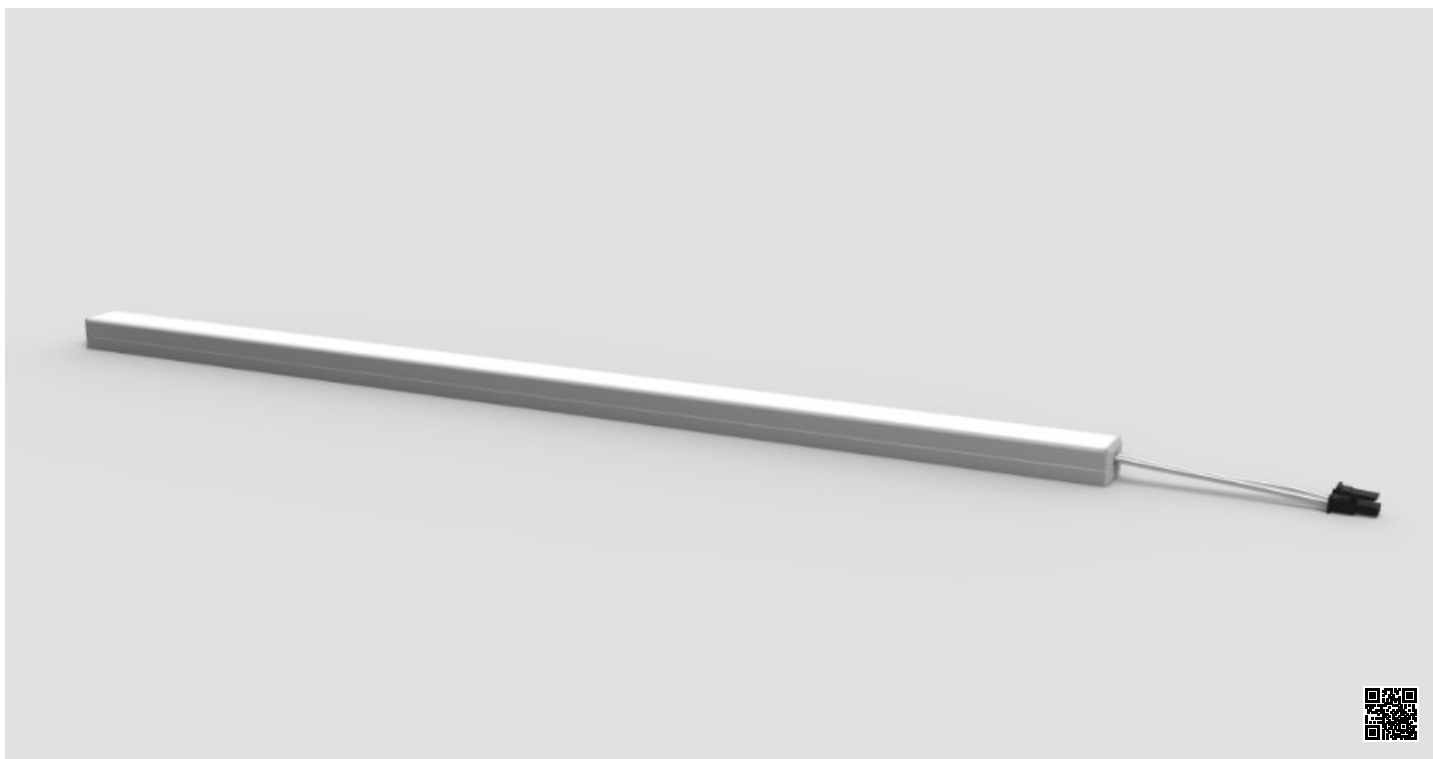


Armadio



Sottopensile





COMBINAZIONI DISPONIBILI (da verificare al configuratore)

2700K

9.6 W/m (960 lm/m)
14.4 W/m (1944 lm/m)

Touch on/off
Touch dimmer

3000K

9.6 W/m (986 lm/m)
14.4 W/m (2016 lm/m)
19.2 W/m (2500 lm/m)

Touch on/off
Touch dimmer

4000K

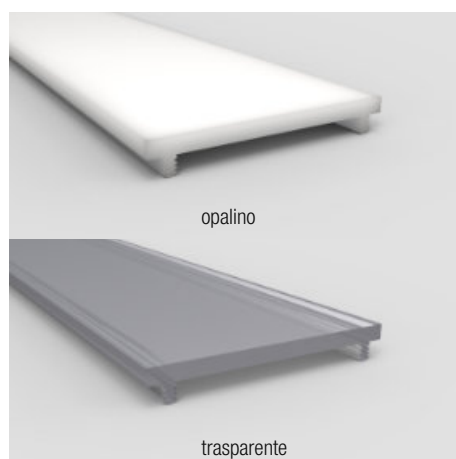
9.6 W/m (1078 lm/m)
14.4 W/m (2160 lm/m)
19.2 W/m (2785 lm/m)

Touch on/off
Touch dimmer

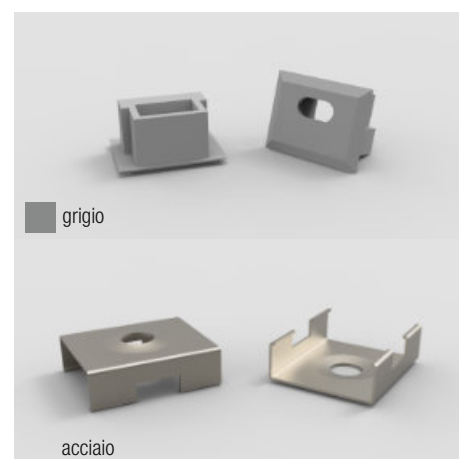
PROFILI Lunghezza massima 6 metri

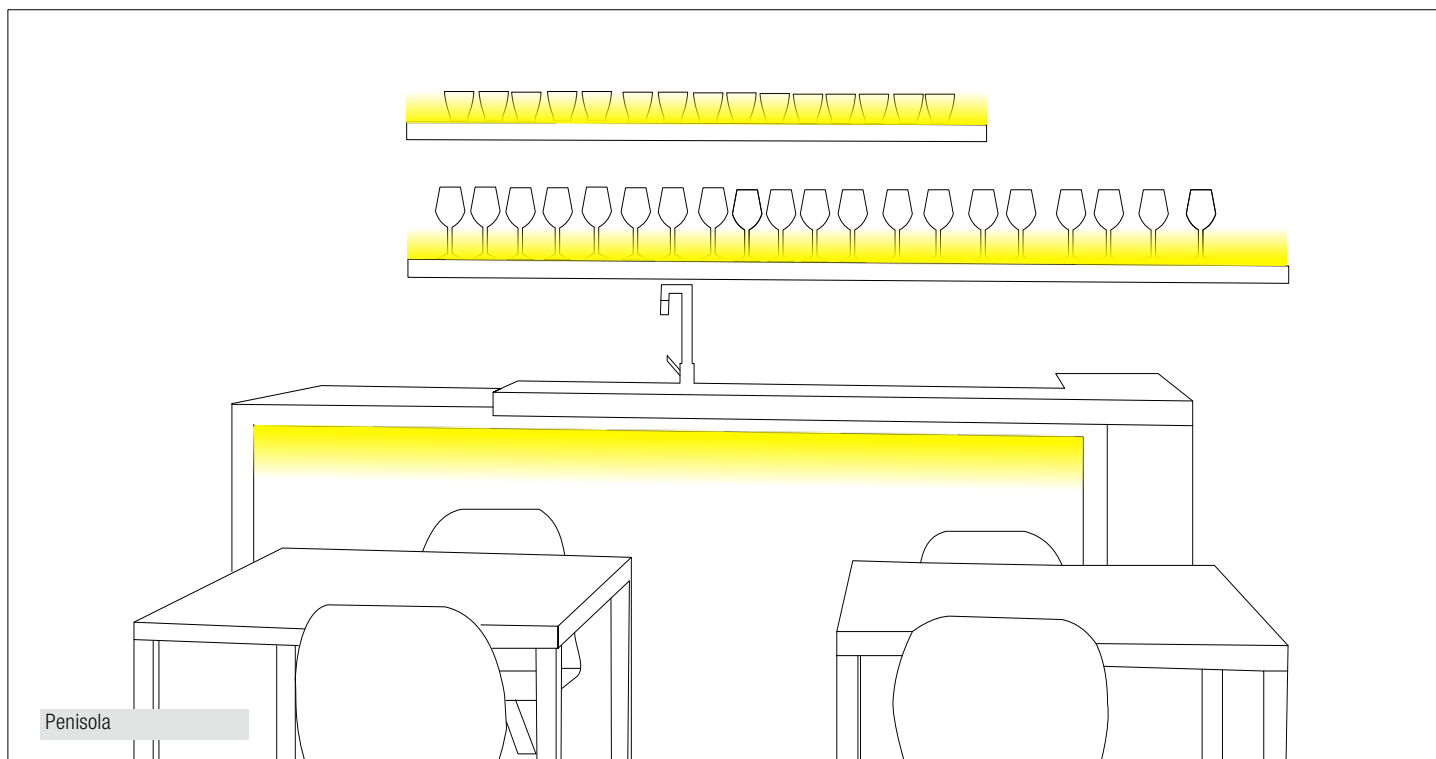


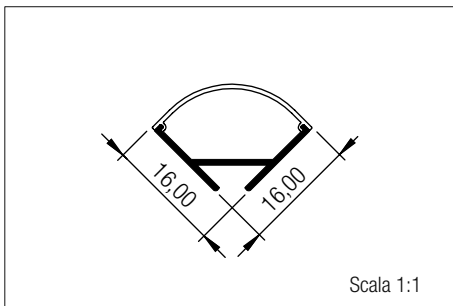
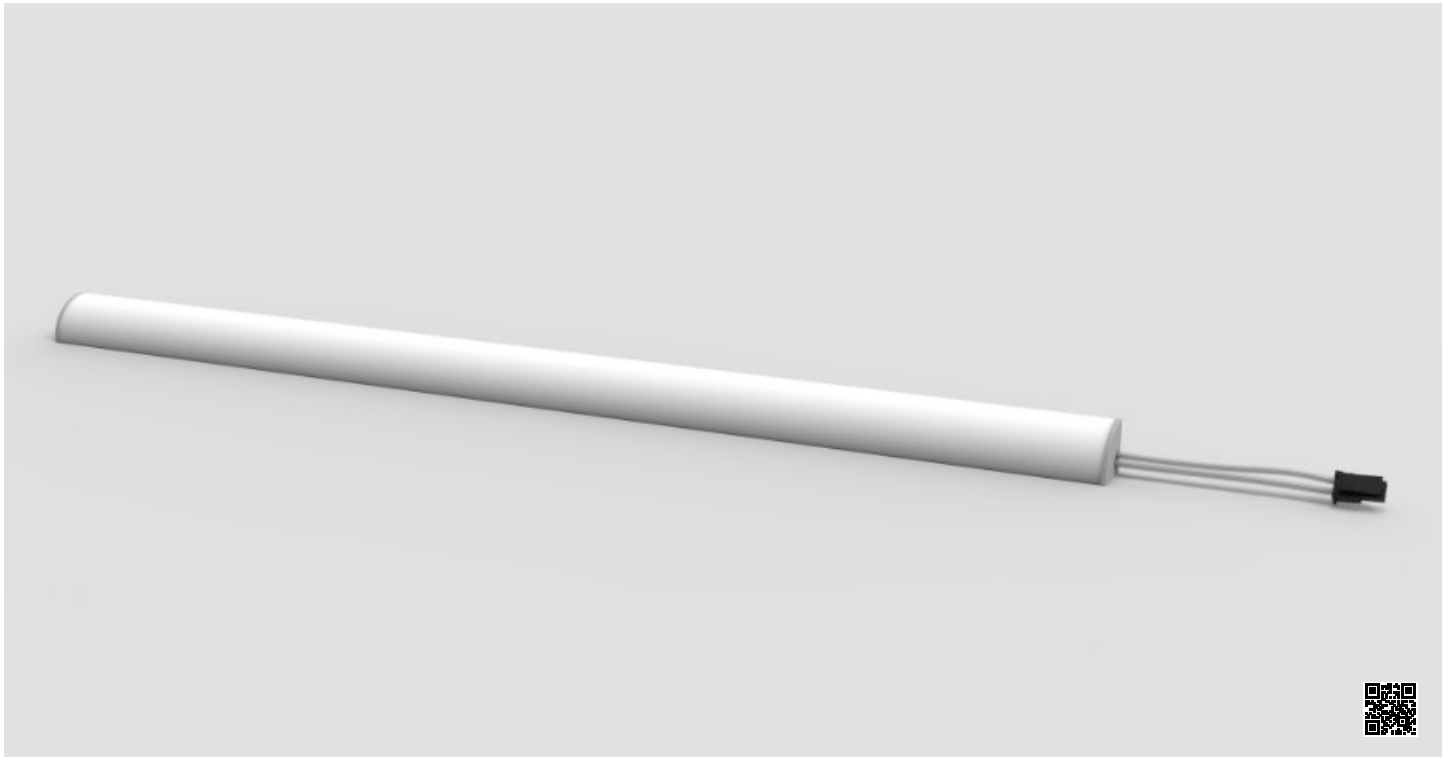
SCHERMI Lunghezza massima 6 metri



TAPPI E CLIP







COMBINAZIONI DISPONIBILI (da verificare al configuratore)

2700K

9.6 W/m (960 lm/m)
14.4 W/m (1944 lm/m)

Touch on/off
Touch dimmer
Pir

3000K

9.6 W/m (986 lm/m)
14.4 W/m (2016 lm/m)
19.2 W/m (2500 lm/m)

Touch on/off
Touch dimmer
Pir

4000K

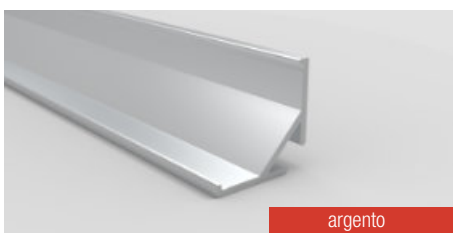
9.6 W/m (1078 lm/m)
14.4 W/m (2160 lm/m)
19.2 W/m (2785 lm/m)

Touch on/off
Touch dimmer
Pir

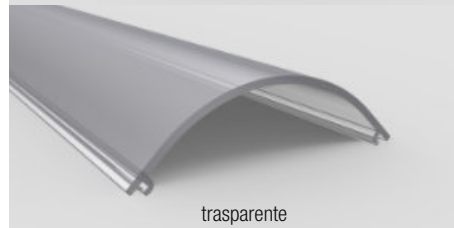
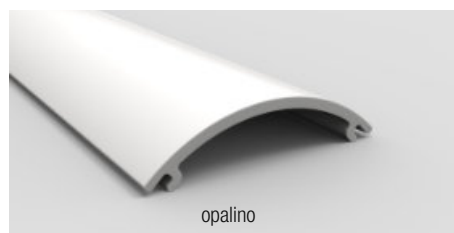
RGB+WW

30.6 W/m

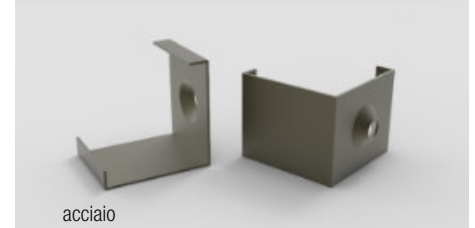
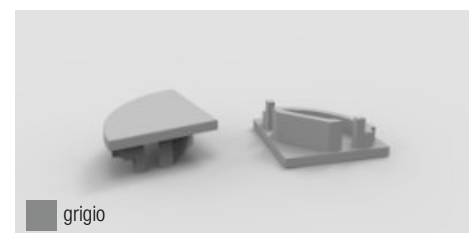
PROFILI Lunghezza massima 3 metri

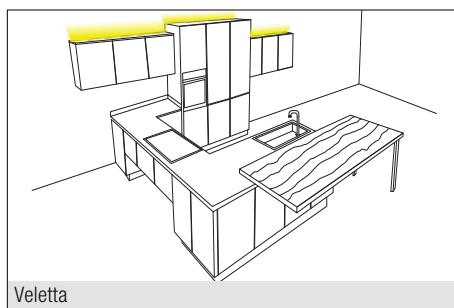
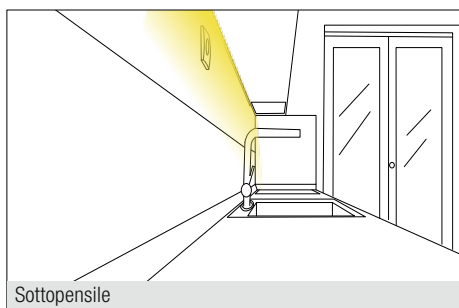
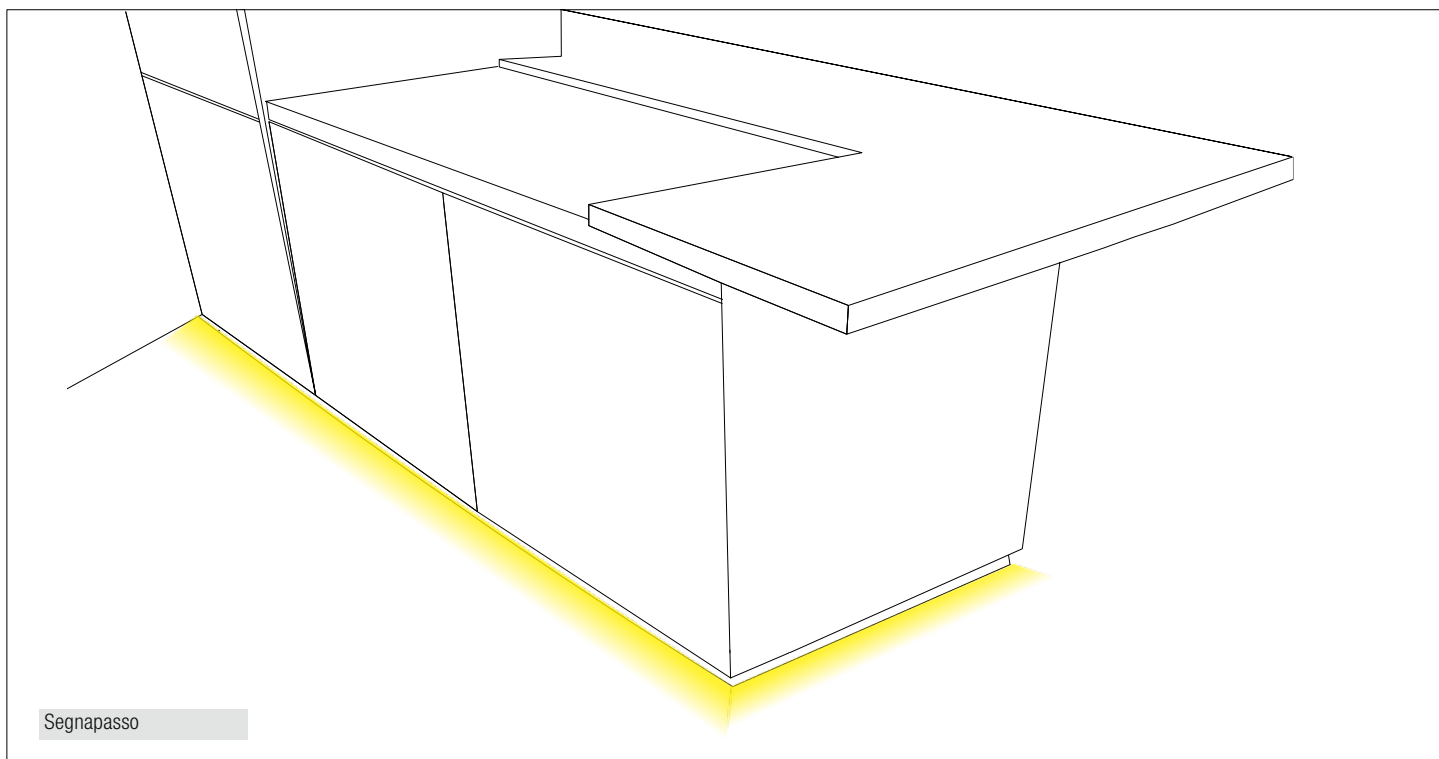


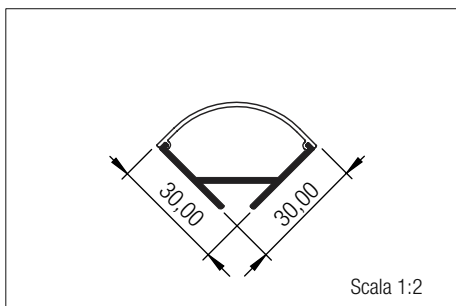
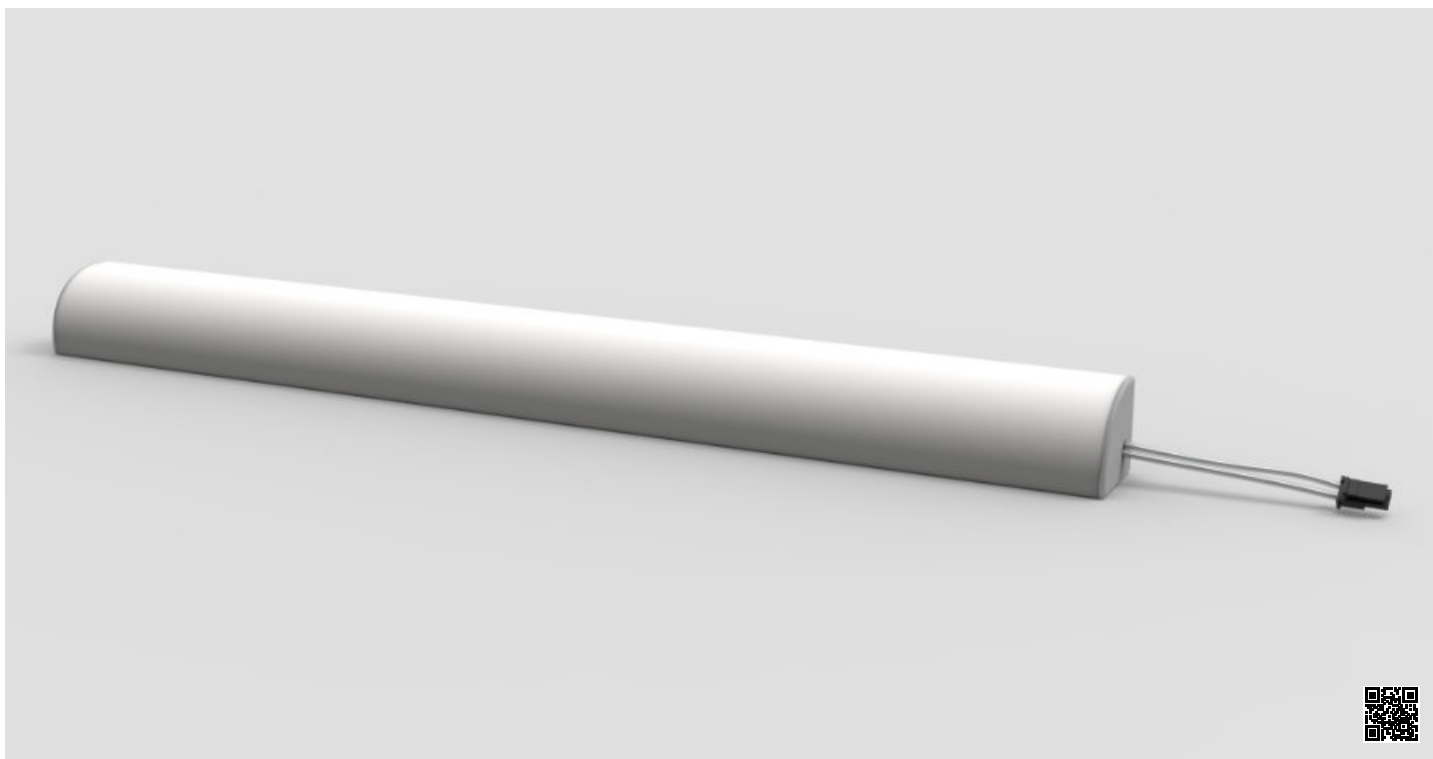
SCHERMI Lunghezza massima 3 metri



TAPPI E CLIP







COMBINAZIONI DISPONIBILI (da verificare al configuratore)

2700K

9.6 W/m (960 lm/m)
14.4 W/m (1944 lm/m)

3000K

9.6 W/m (986 lm/m)
14.4 W/m (2016 lm/m)
19.2 W/m (2500 lm/m)

4000K

9.6 W/m (1078 lm/m)
14.4 W/m (2160 lm/m)
19.2 W/m (2785 lm/m)

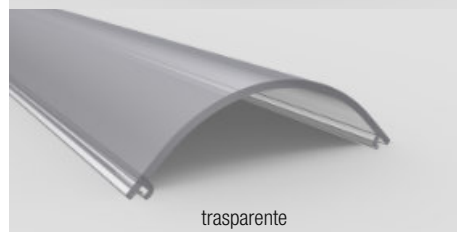
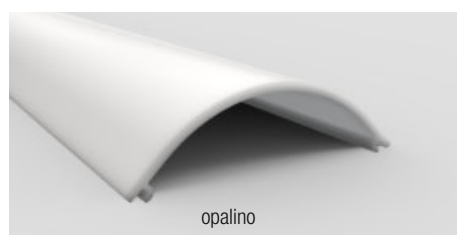
RGB+WW

30.6 W/m

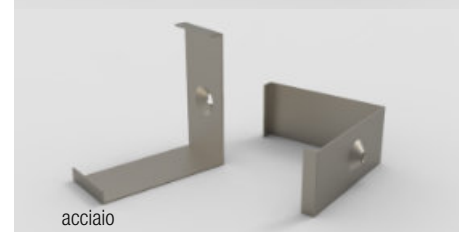
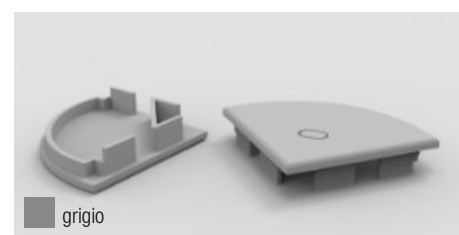
PROFILI Lunghezza massima 3 metri

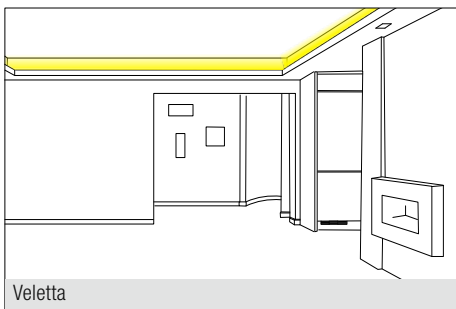
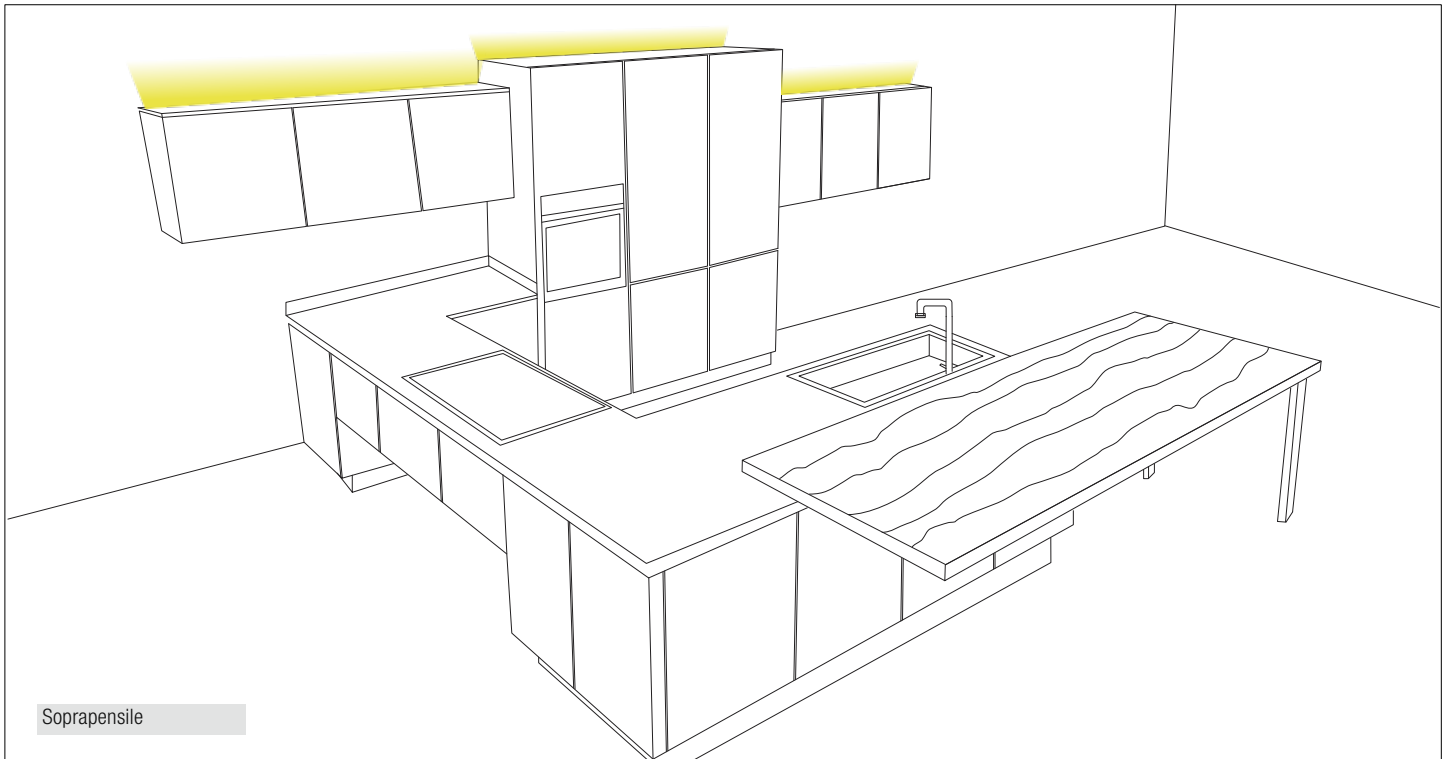


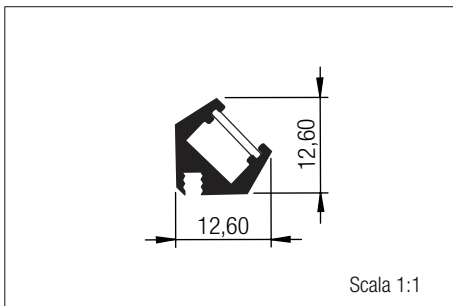
SCHERMI Lunghezza massima 3 metri



TAPPI E CLIP







COMBINAZIONI DISPONIBILI (da verificare al configuratore)

2700K

9.6 W/m (930 lm/m)
14.4 W/m (1470 lm/m)

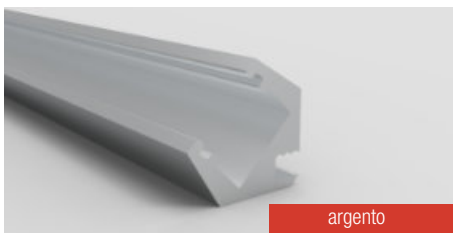
3000K

9.6 W/m (986 lm/m)
14.4 W/m (1400 lm/m)

4000K

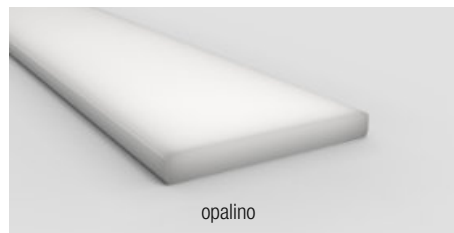
9.6 W/m (995 lm/m)
14.4 W/m (1500 lm/m)

PROFILI Lunghezza massima 3 metri



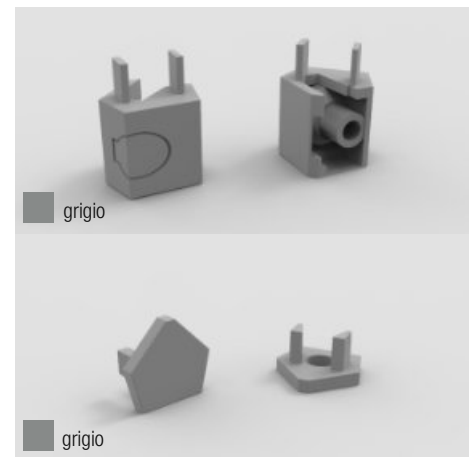
argento

SCHERMI Lunghezza massima 3 metri



opalino

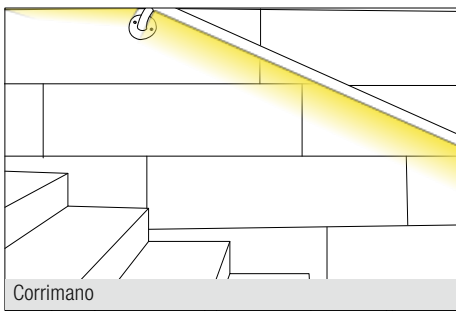
TAPPI E CLIP



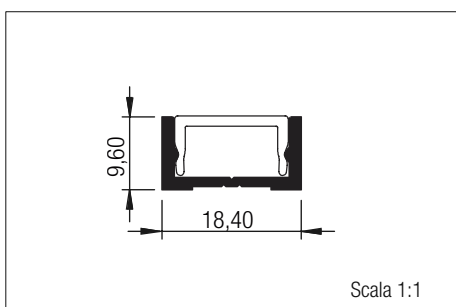
grigio

grigio





Lampade a Plafone | TRENTO



COMBINAZIONI DISPONIBILI (da verificare al configuratore)

2700K

9.6 W/m (960 lm/m)
14.4 W/m (1944 lm/m)

Touch on/off
Touch dimmer
Pir

3000K

9.6 W/m (986 lm/m)
14.4 W/m (2016 lm/m)
19.2 W/m (2500 lm/m)

Touch on/off
Touch dimmer
Pir

4000K

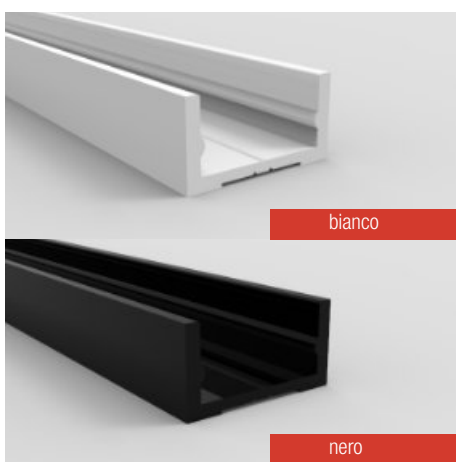
9.6 W/m (1078 lm/m)
14.4 W/m (2160 lm/m)
19.2 W/m (2785 lm/m)

Touch on/off
Touch dimmer
Pir

RGB+WW

30.6 watt

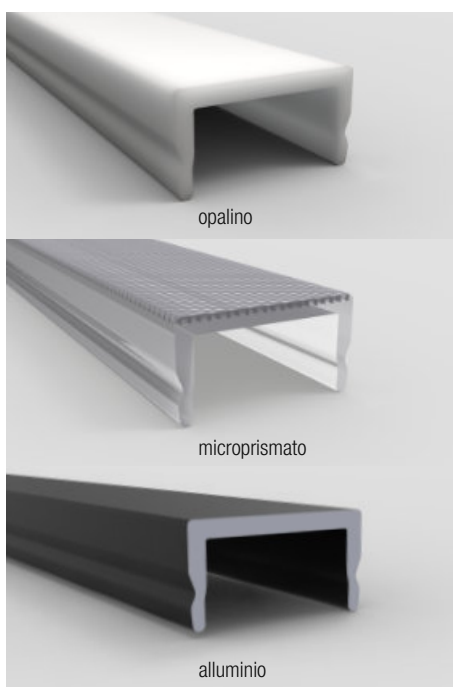
PROFILI Lunghezza massima 6 metri



bianco

nero

SCHERMI Lunghezza massima 6 metri

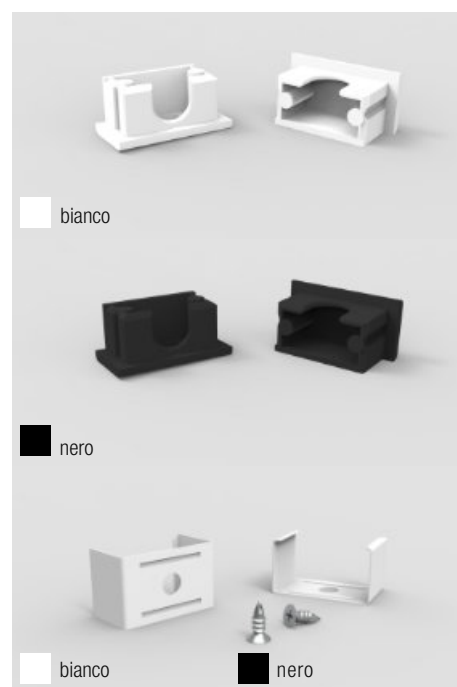


opalino

microprismato

alluminio

TAPPI E CLIP



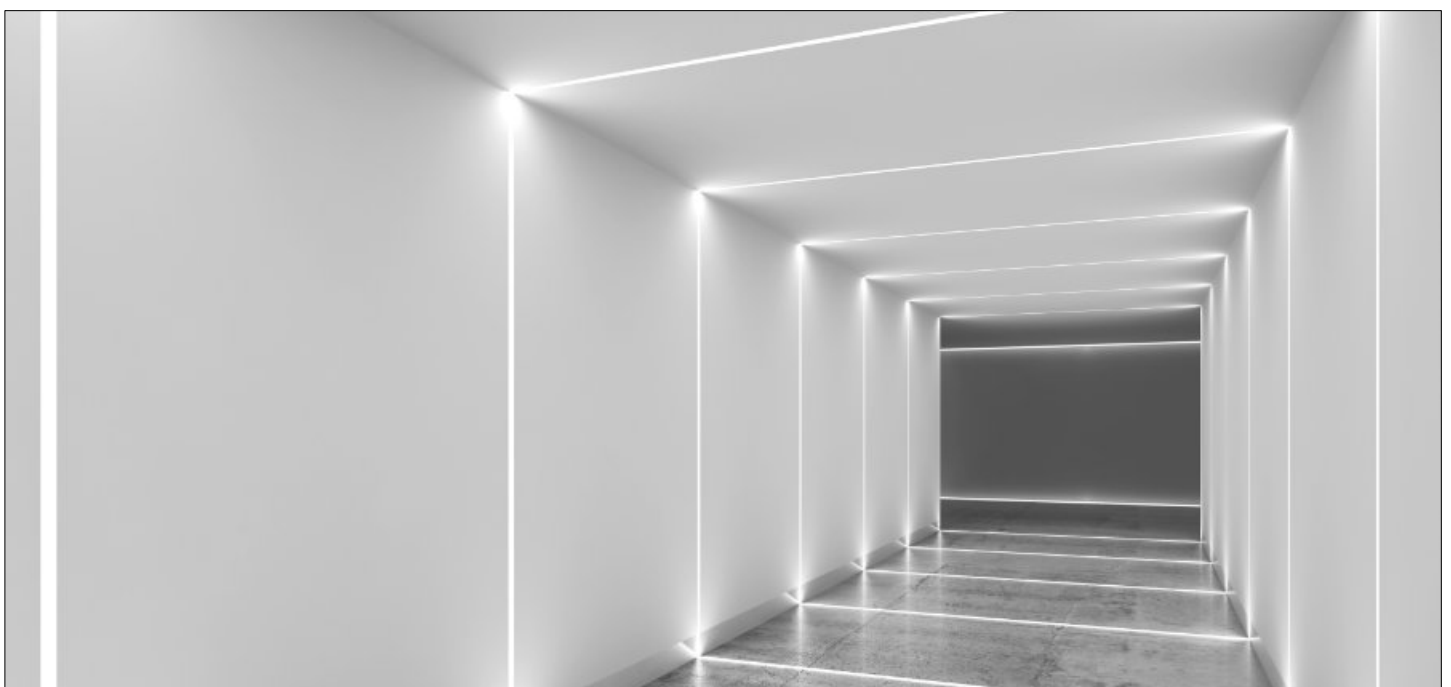
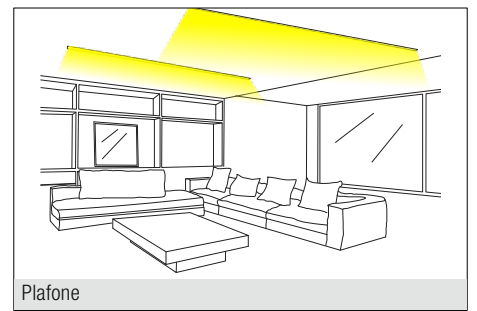
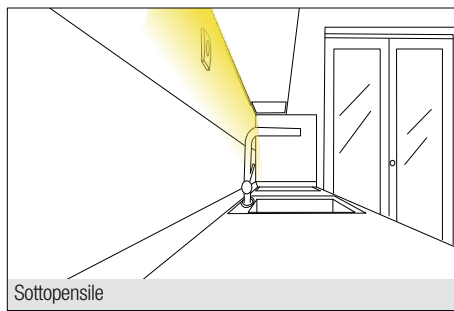
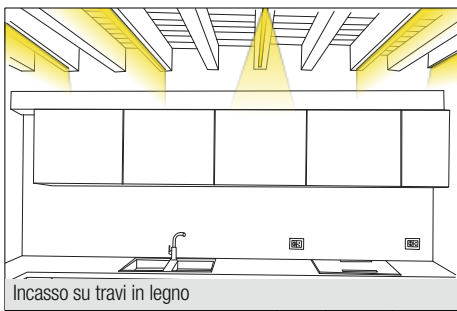
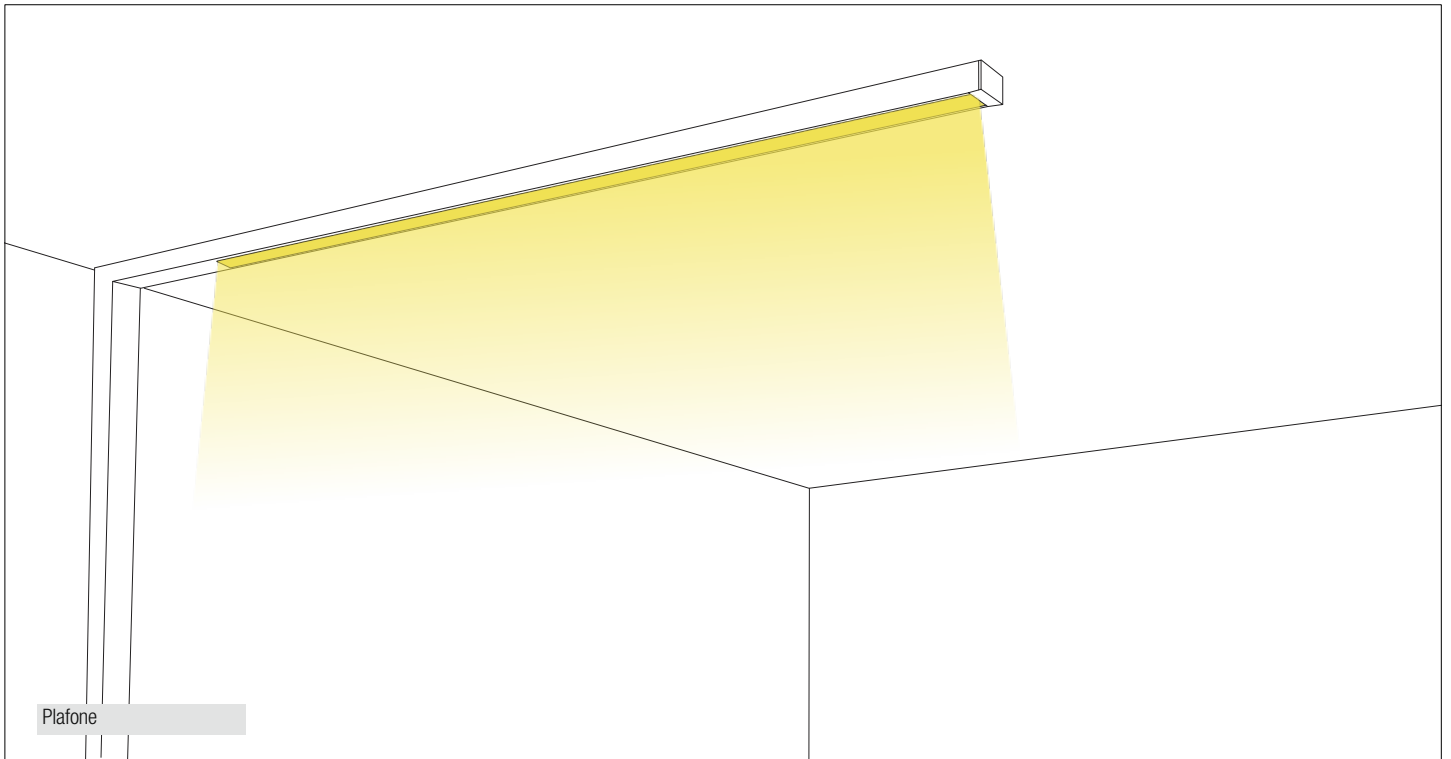
bianco

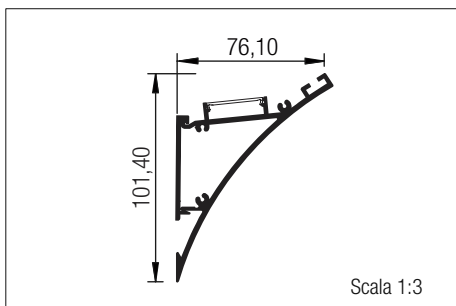
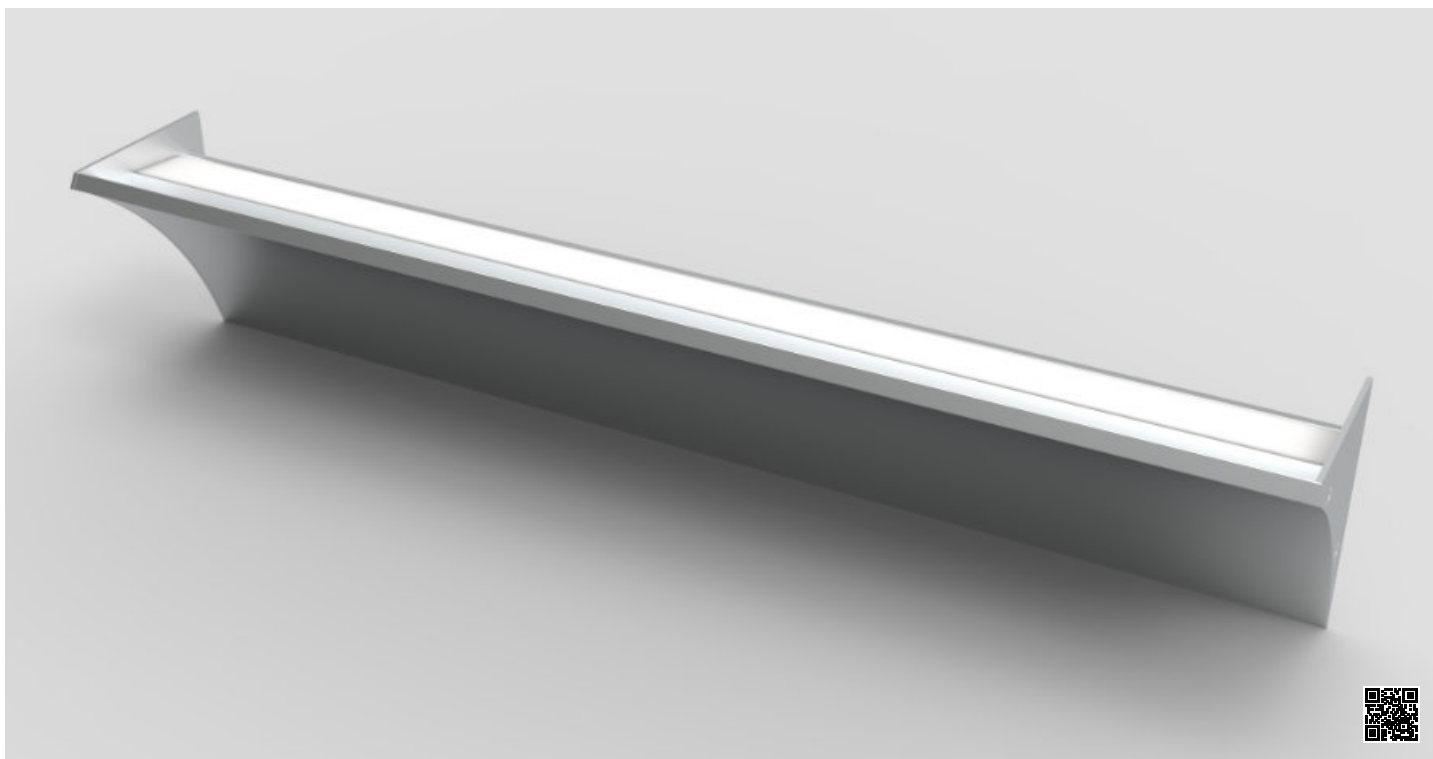
nero

bianco

nero







COMBINAZIONI DISPONIBILI (da verificare al configuratore)

2700K

25 W/m (3000 lm/m)

3000K

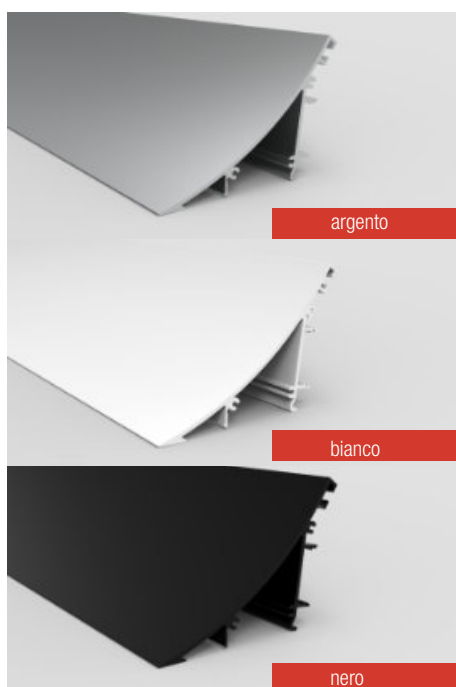
25 W/m (3125 lm/m)

4000K

25 W/m (3250 lm/m)

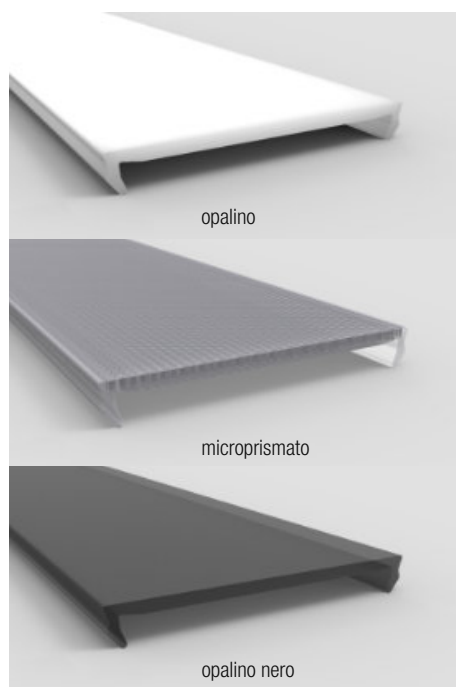
PROFILI

Lunghezza massima 6 metri

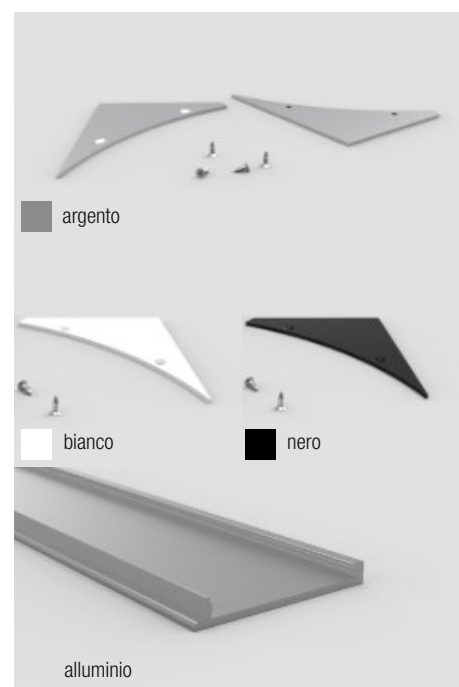


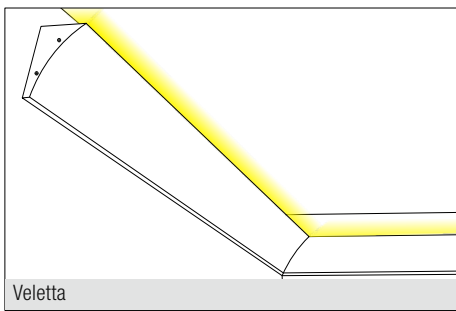
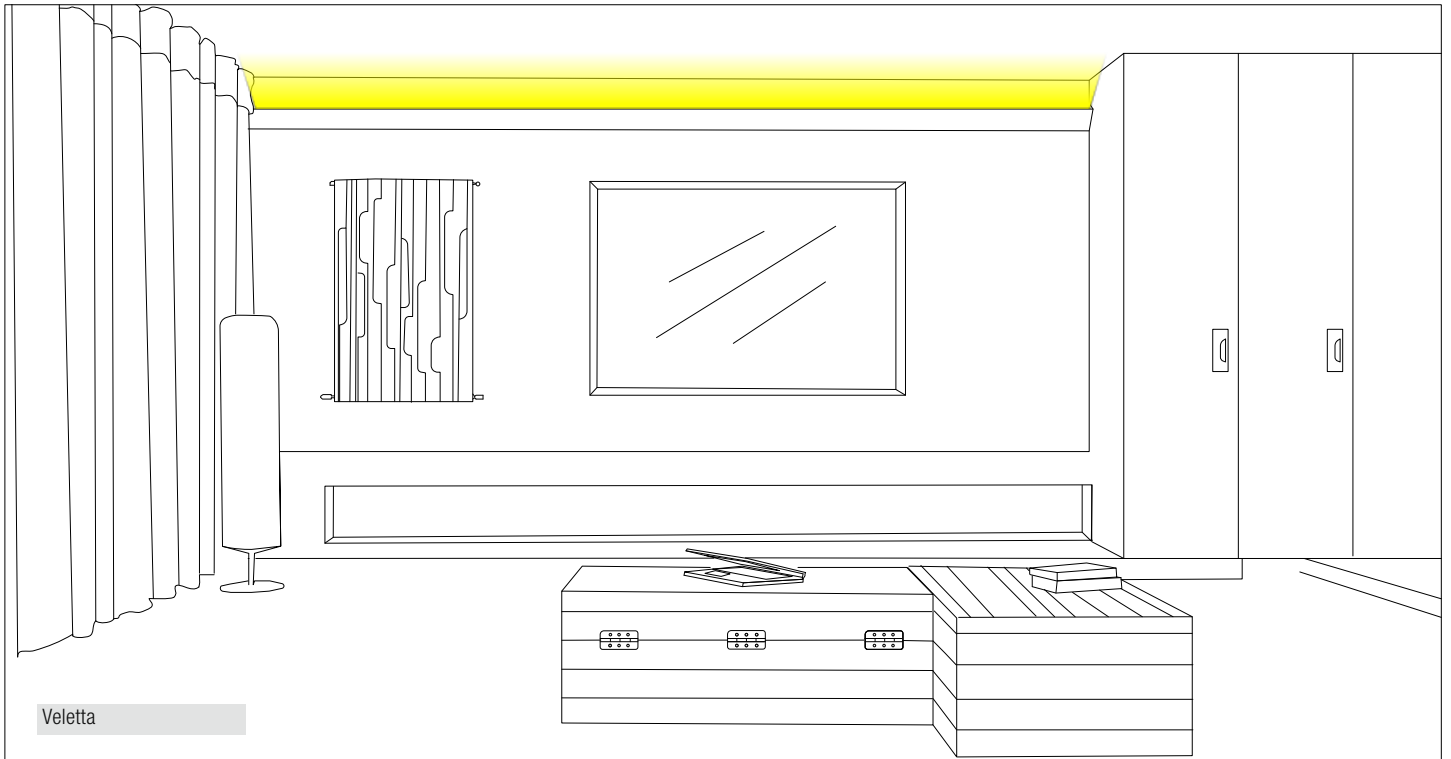
SCHERMI

Lunghezza massima 6 metri

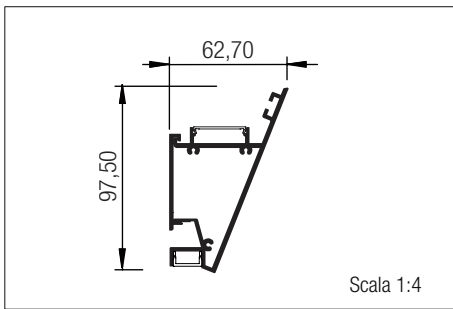
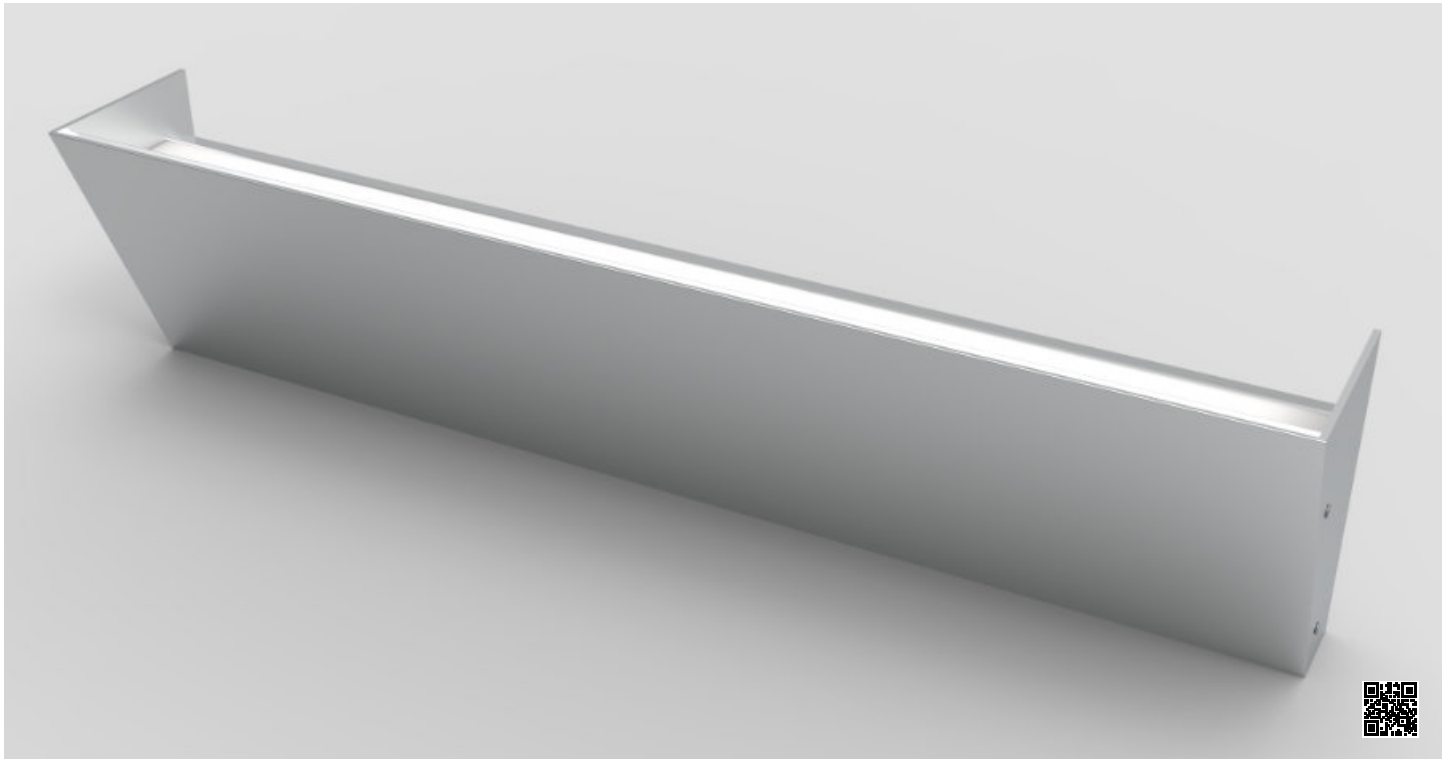


TAPPI E CLIP





Lampade a Plafone | VELETTA 2



COMBINAZIONI DISPONIBILI (da verificare al configuratore)

2700K

50 W/m (6000 lm/m)

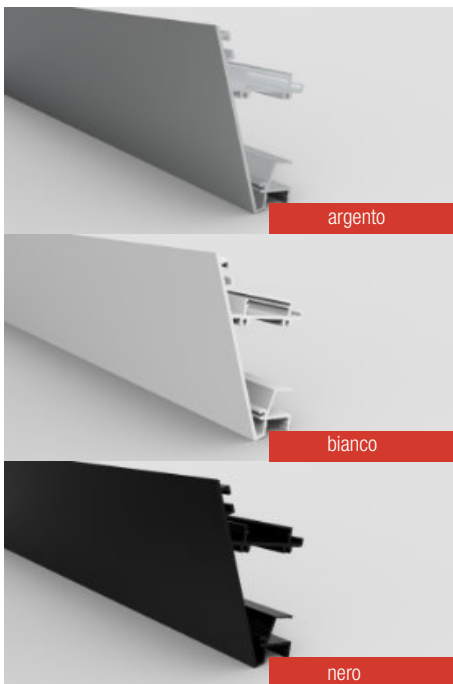
3000K

50 W/m (6250 lm/m)

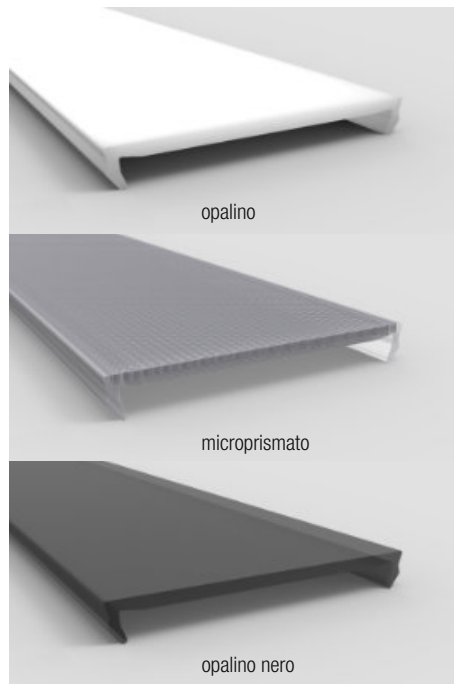
4000K

50 W/m (6500 lm/m)

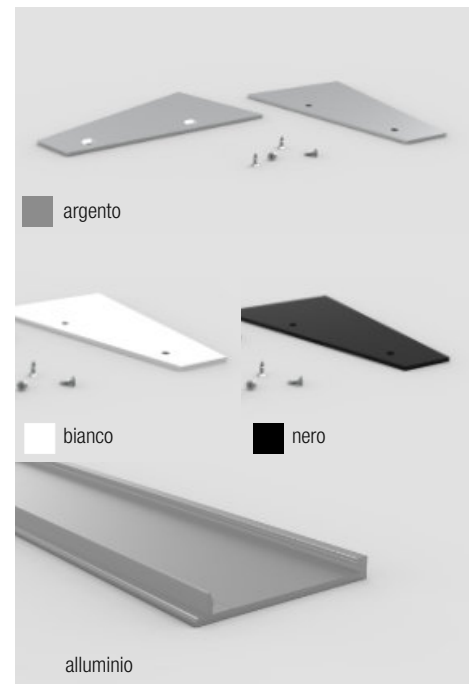
PROFILI Lunghezza massima 6 metri

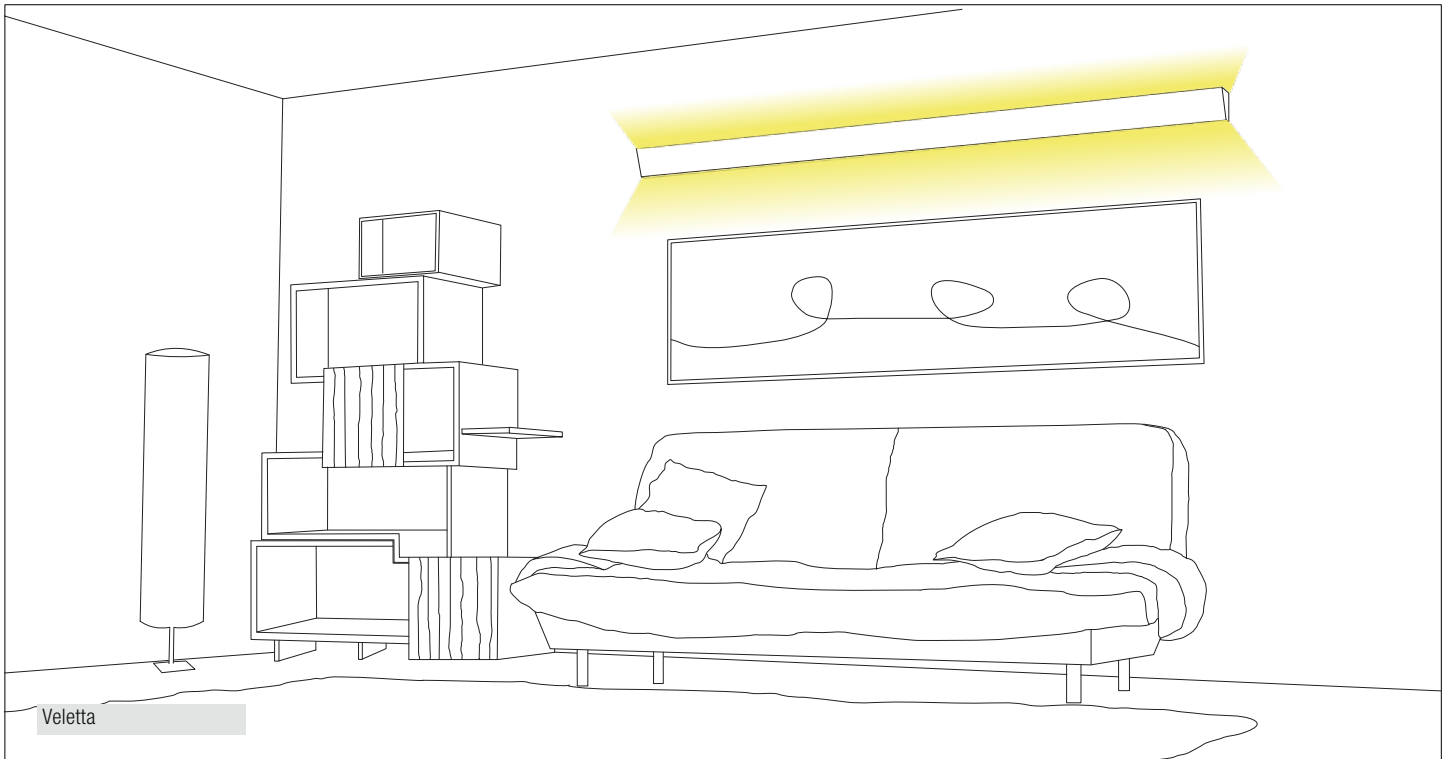


SCHERMI Lunghezza massima 6 metri

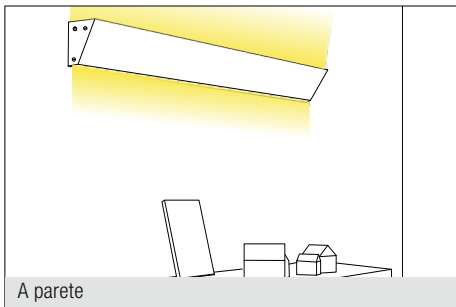


TAPPI E CLIP

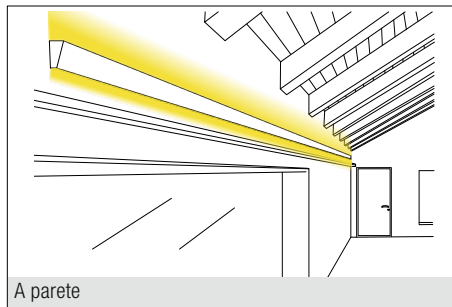




Veletta

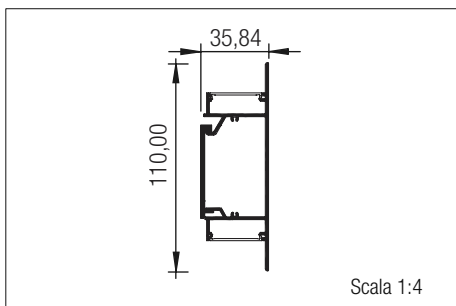
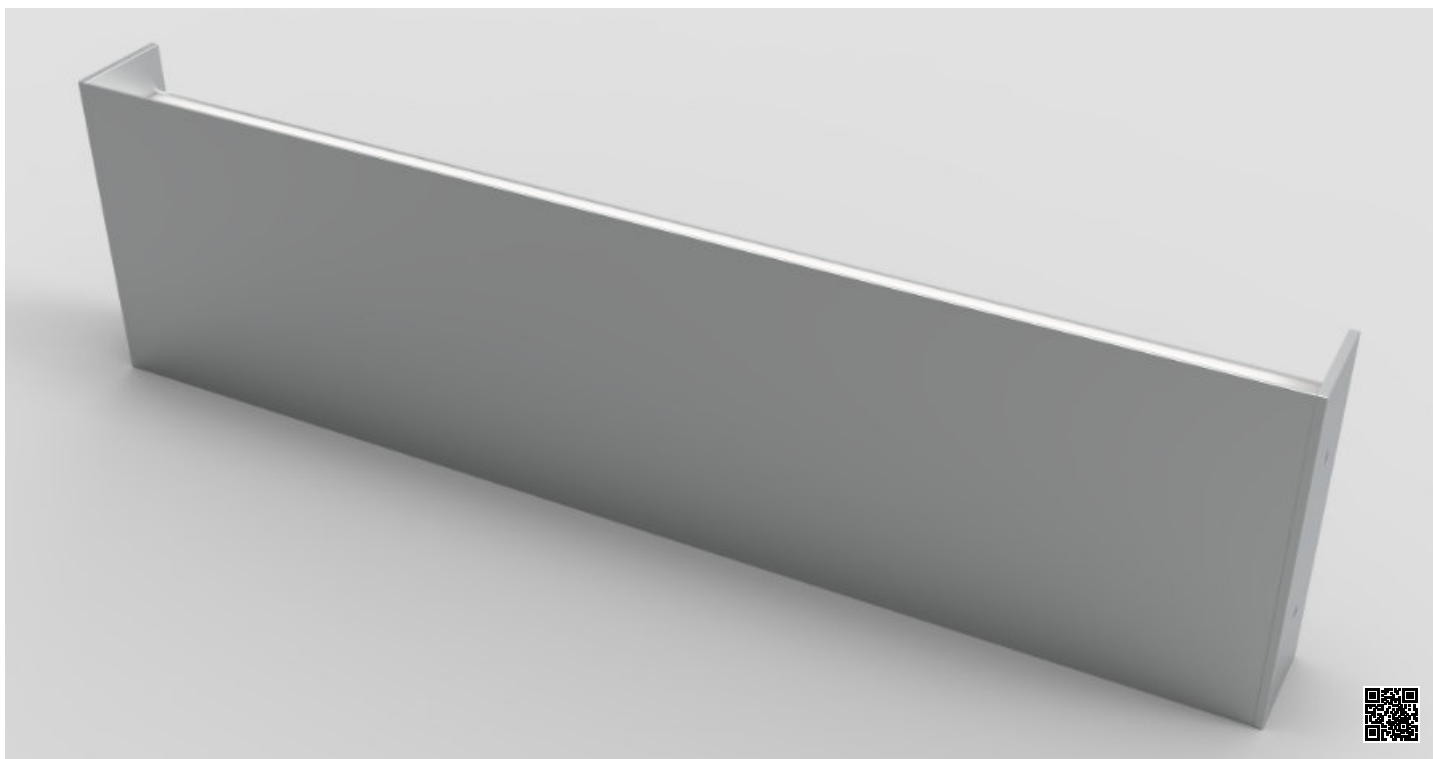


A parete



A parete





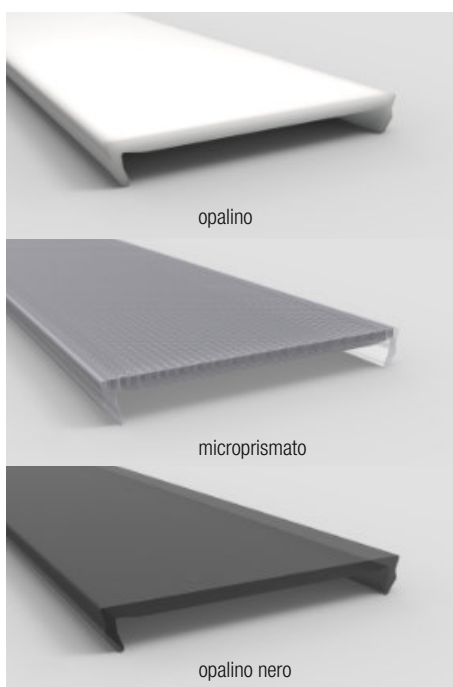
COMBINAZIONI DISPONIBILI (da verificare al configuratore)

2700K	3000K	4000K
50 W/m (6000 lm/m)	50 W/m (6250 lm/m)	50 W/m (6500 lm/m)

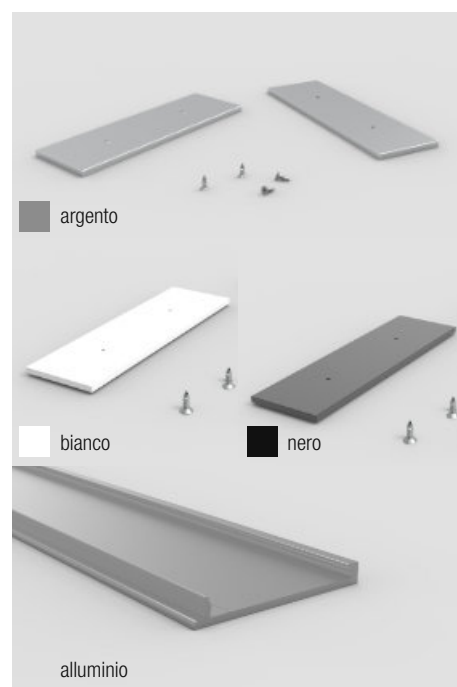
PROFILI Lunghezza massima 6 metri

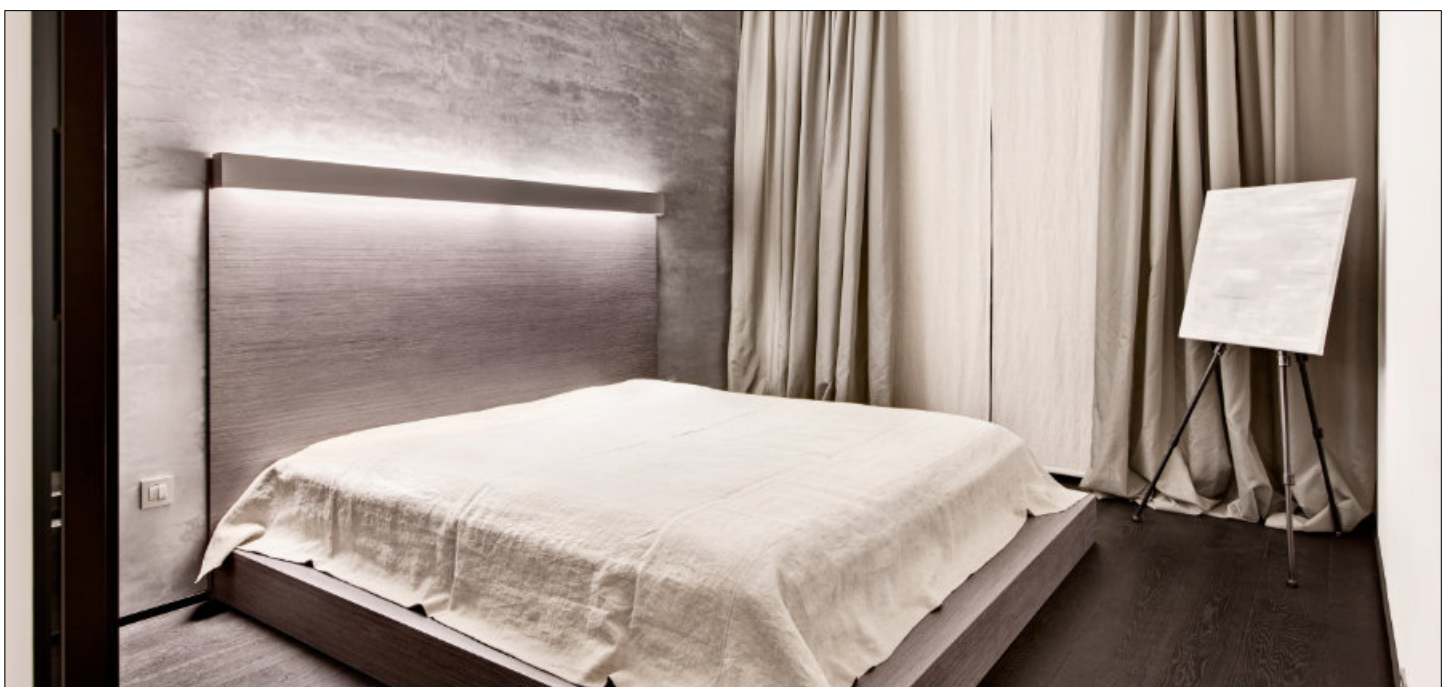
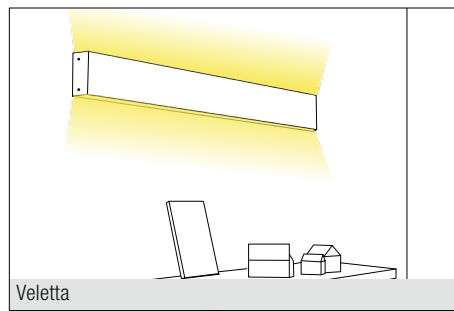
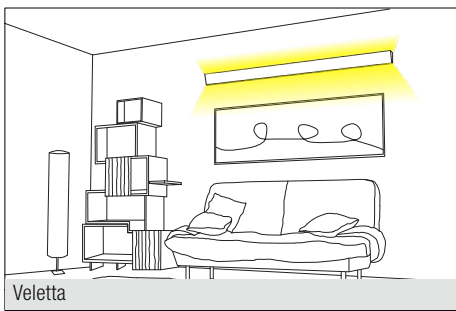


SCHERMI Lunghezza massima 6 metri

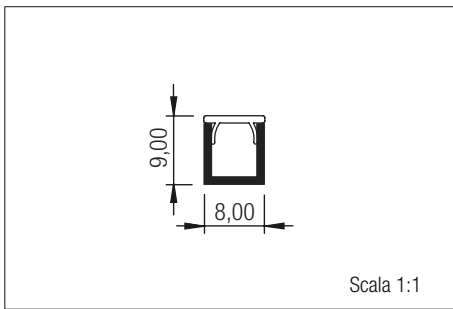
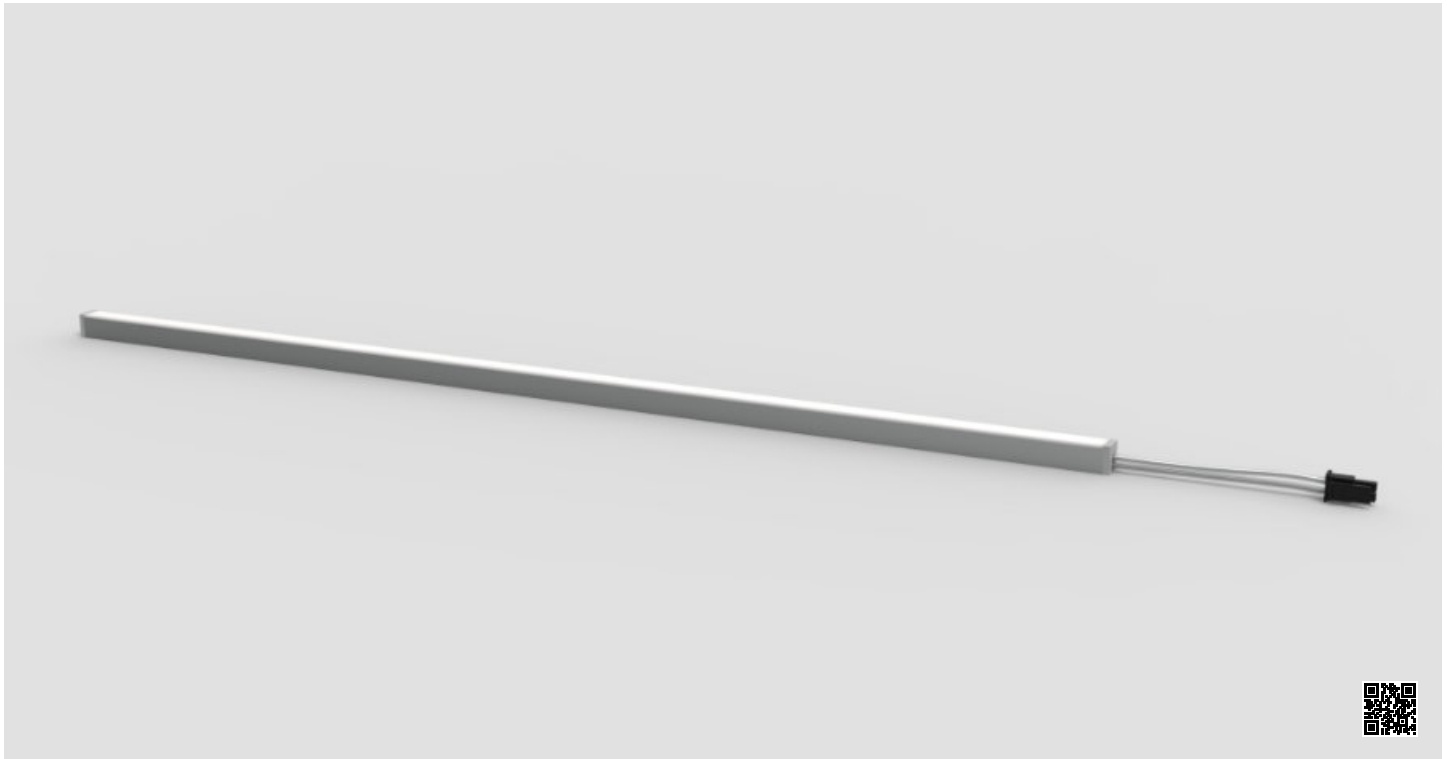


TAPPI E CLIP





Lampade a Incasso | MINI



COMBINAZIONI DISPONIBILI (da verificare al configuratore)

2700K

9.6 W/m (930 lm/m)
14.4 W/m (1470 lm/m)

3000K

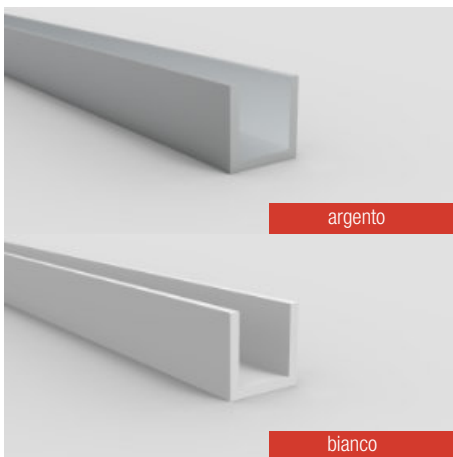
9.6 W/m (986 lm/m)
14.4 W/m (1400 lm/m)

4000K

9.6 W/m (995 lm/m)
14.4 W/m (1500 lm/m)

PROFILI

Lunghezza massima 6 metri

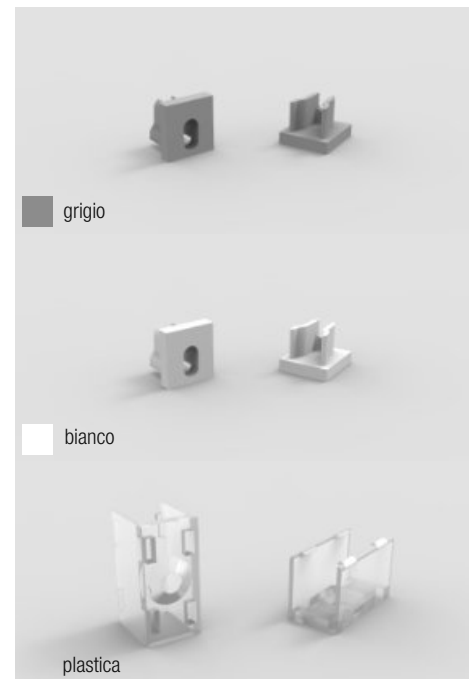


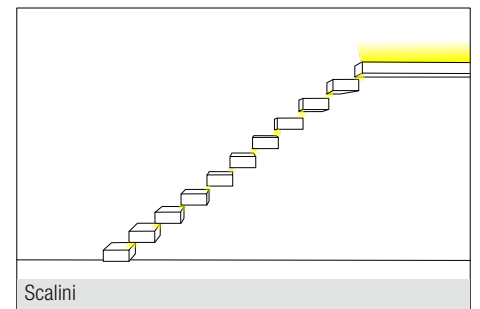
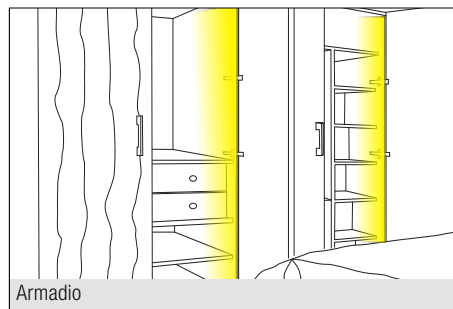
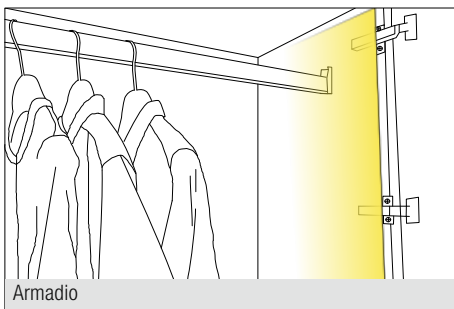
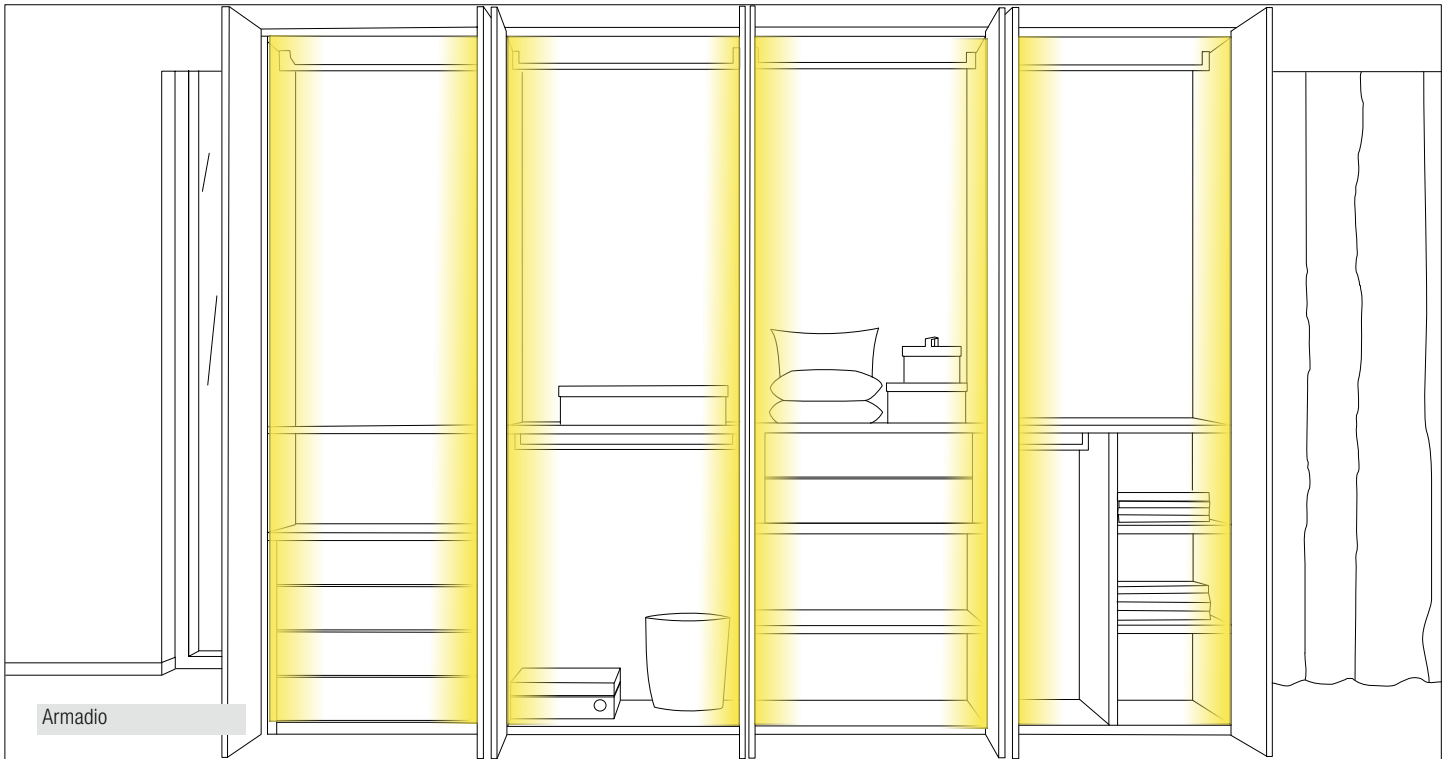
SCHERMI

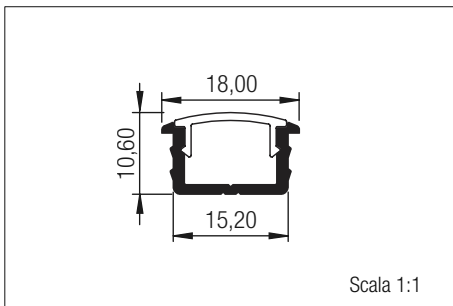
Lunghezza massima 6 metri



TAPPI E CLIP







COMBINAZIONI DISPONIBILI (da verificare al configuratore)

2700K

9.6 W/m (960 lm/m)
14.4 W/m (1944 lm/m)

Touch on/off
Touch dimmer
Pir

3000K

9.6 W/m (986 lm/m)
14.4 W/m (2016 lm/m)
19.2 W/m (2500 lm/m)

Touch on/off
Touch dimmer
Pir

4000K

9.6 W/m (1078 lm/m)
14.4 W/m (2160 lm/m)
19.2 W/m (2785 lm/m)

Touch on/off
Touch dimmer
Pir

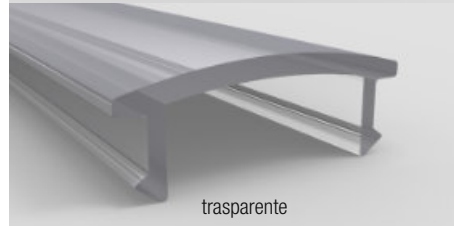
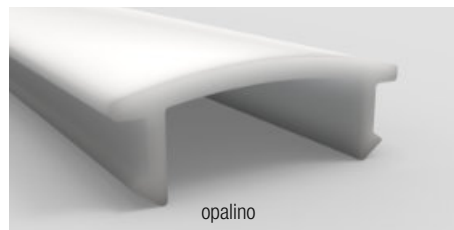
RGB+WW

30.6 W/m

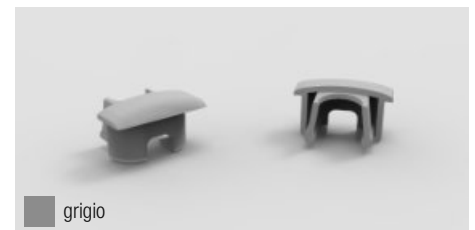
PROFILI Lunghezza massima 6 metri

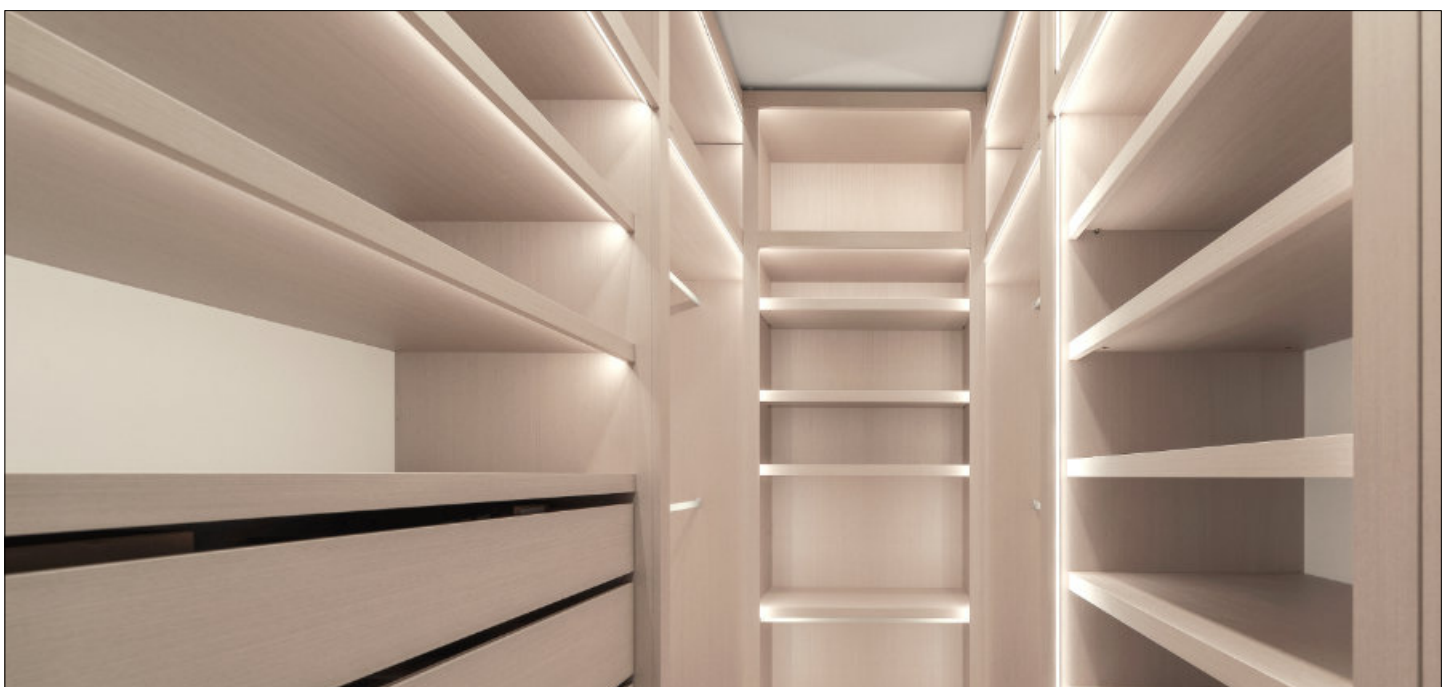
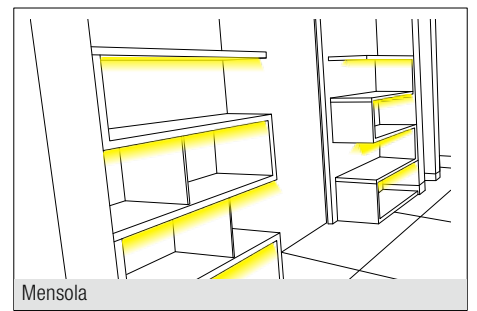
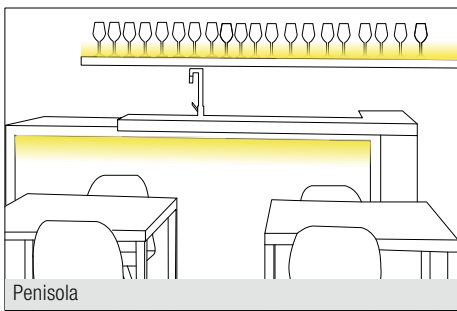
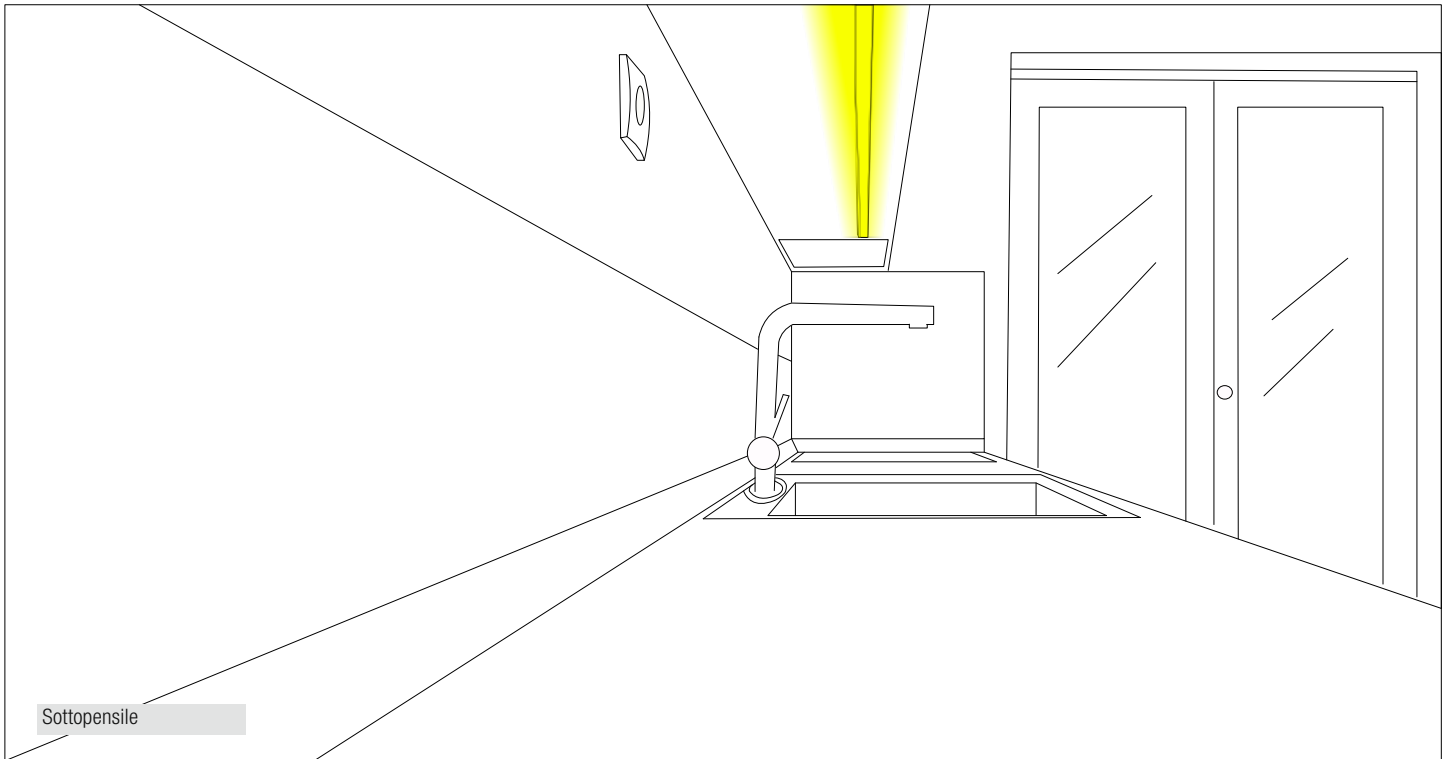


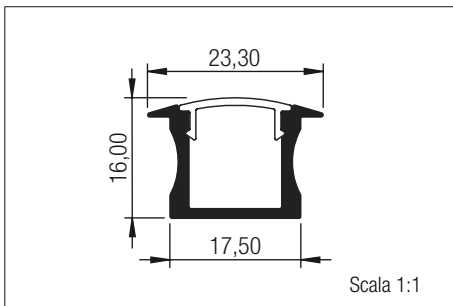
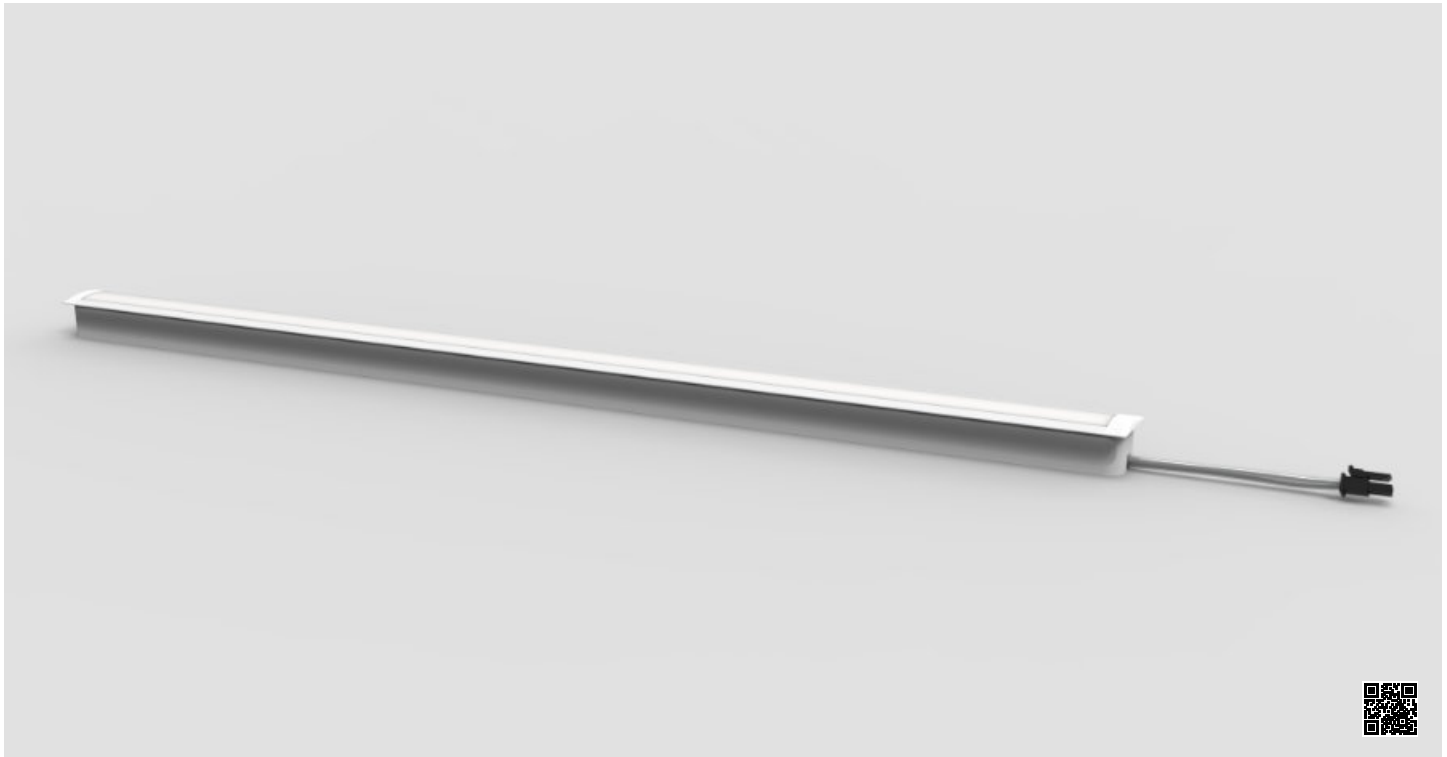
SCHERMI Lunghezza massima 4,5 metri



TAPPI







COMBINAZIONI DISPONIBILI (da verificare al configuratore)

2700K

9.6 W/m (960 lm/m)
14.4 W/m (1944 lm/m)

Touch on/off
Touch dimmer
Pir

3000K

9.6 W/m (986 lm/m)
14.4 W/m (2016 lm/m)
19.2 W/m (2500 lm/m)

Touch on/off
Touch dimmer
Pir

4000K

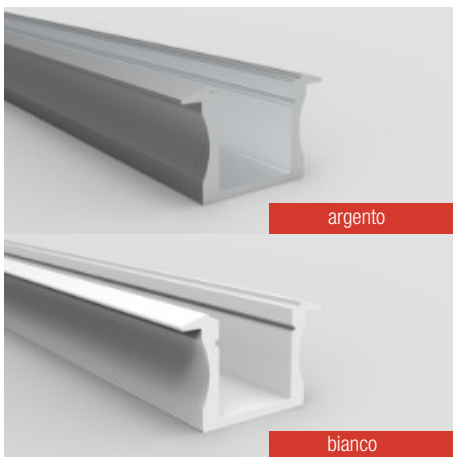
9.6 W/m (1078 lm/m)
14.4 W/m (2160 lm/m)
19.2 W/m (2785 lm/m)

Touch on/off
Touch dimmer
Pir

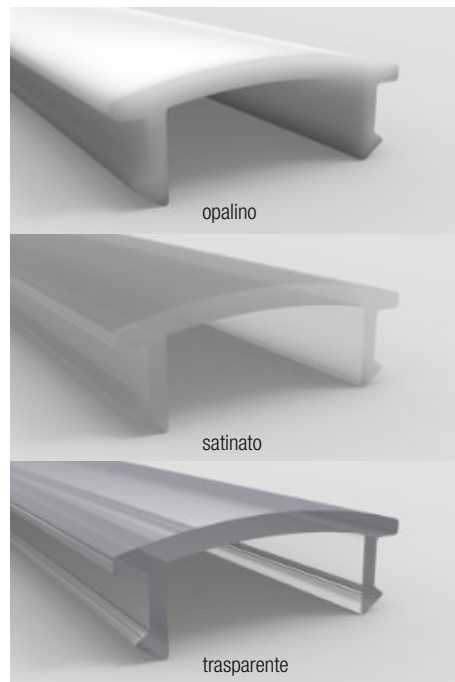
RGB+WW

30.6 W/m

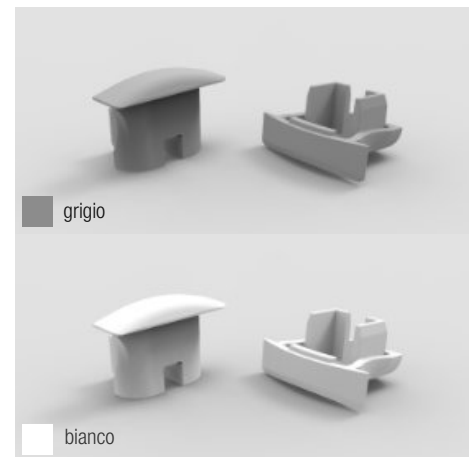
PROFILI Lunghezza massima 6 metri

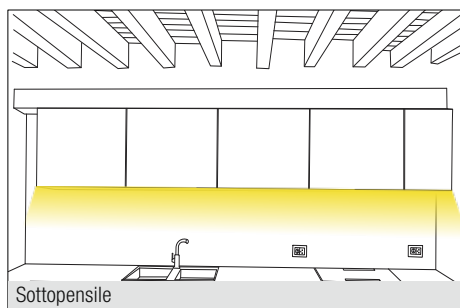


SCHERMI Lunghezza massima 4,5 metri

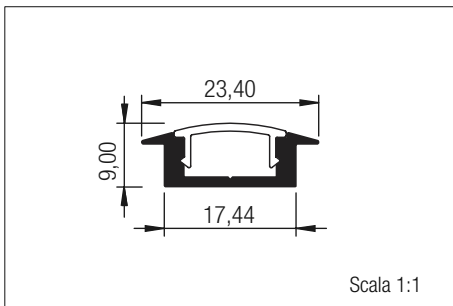
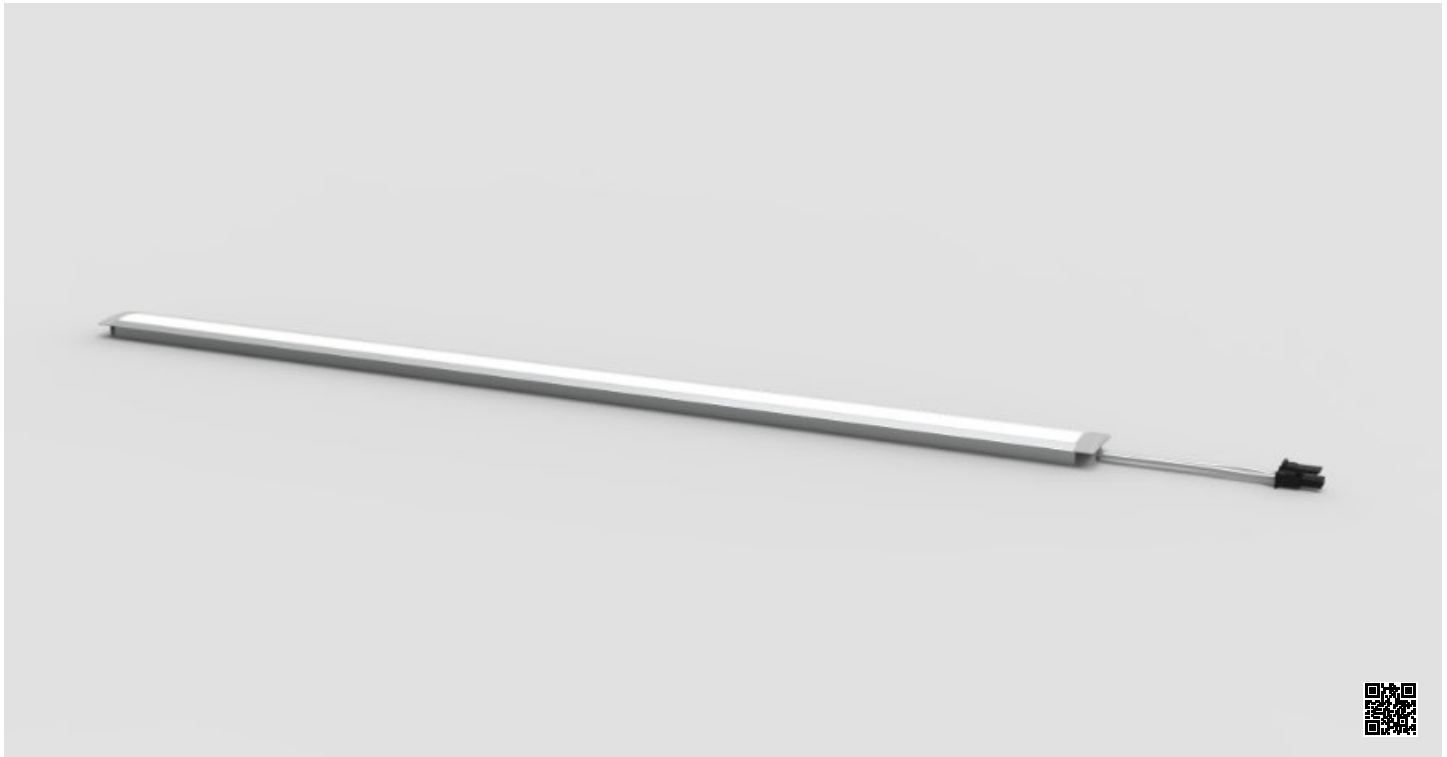


TAPPI





Lampade a Incasso | TICINO



COMBINAZIONI DISPONIBILI (da verificare al configuratore)

2700K

9.6 W/m (960 lm/m)
14.4 W/m (1944 lm/m)

Touch on/off
Touch dimmer
Pir

3000K

9.6 W/m (986 lm/m)
14.4 W/m (2016 lm/m)
19.2 W/m (2500 lm/m)

Touch on/off
Touch dimmer
Pir

4000K

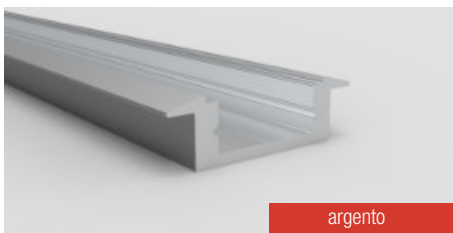
9.6 W/m (1078 lm/m)
14.4 W/m (2160 lm/m)
19.2 W/m (2785 lm/m)

Touch on/off
Touch dimmer
Pir

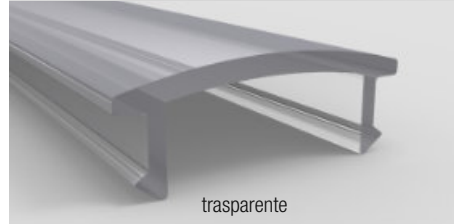
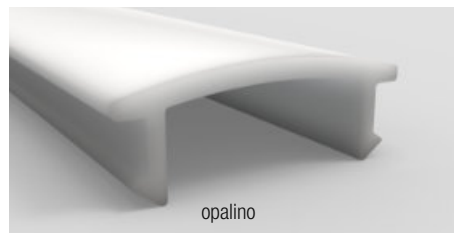
RGB+WW

30.6 W/m

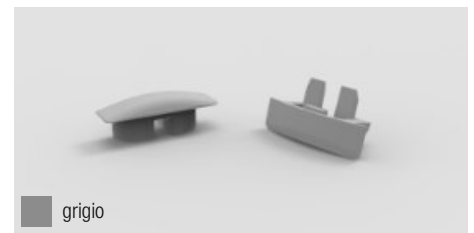
PROFILI Lunghezza massima 6 metri

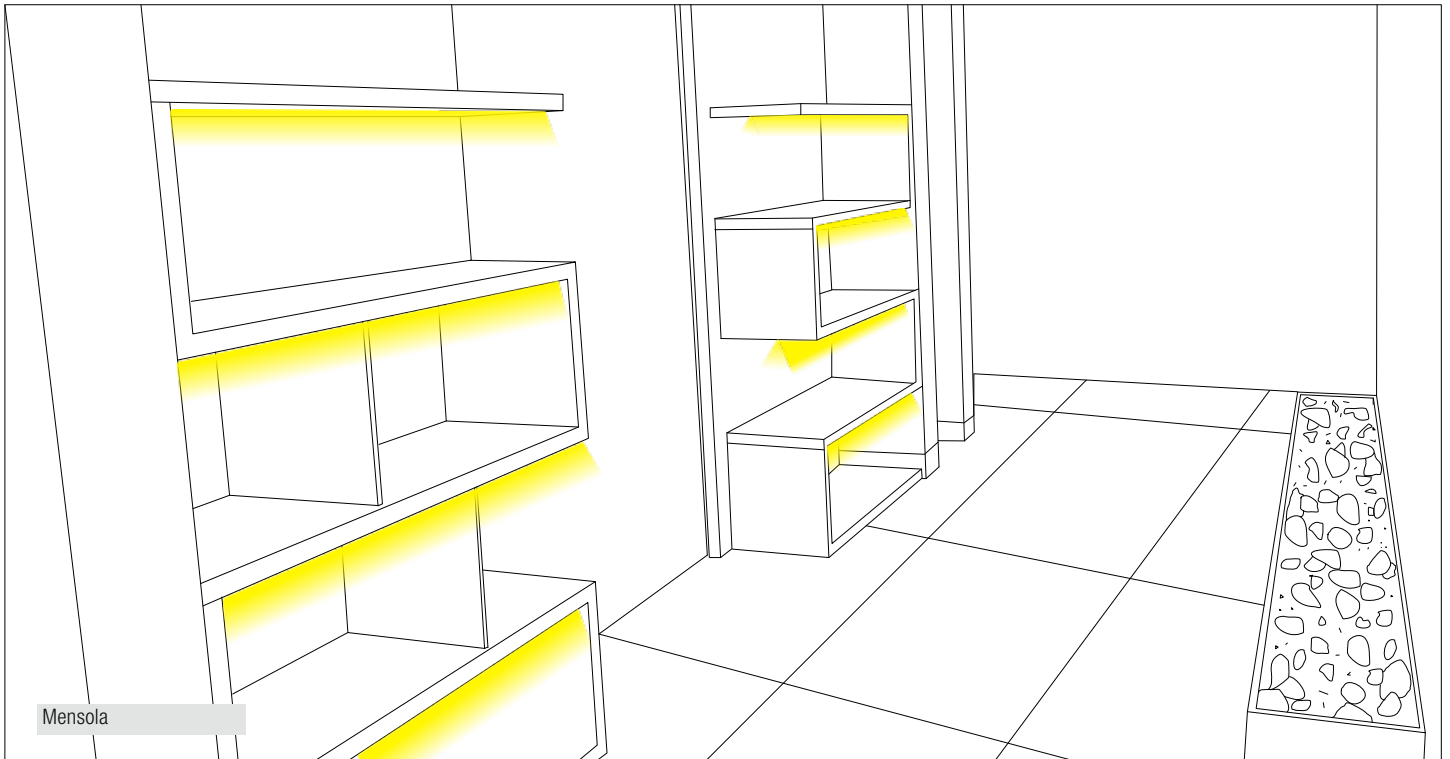


SCHERMI Lunghezza massima 4,5 metri

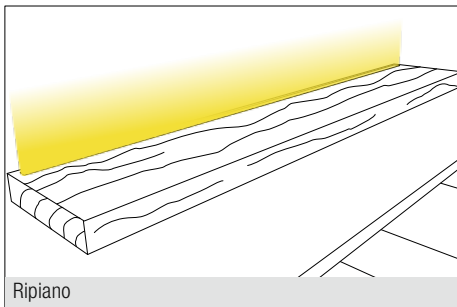


TAPPI





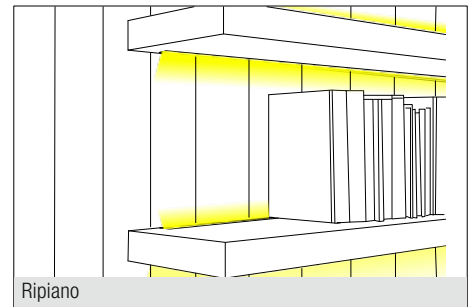
Mensola



Ripiano

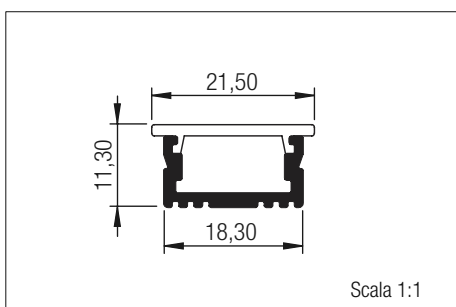


Armadio



Ripiano





COMBINAZIONI DISPONIBILI (da verificare al configuratore)

2700K

9.6 W/m (960 lm/m)
14.4 W/m (1944 lm/m)

Touch on/off
Touch dimmer
Pir

3000K

9.6 W/m (986 lm/m)
14.4 W/m (2016 lm/m)
19.2 W/m (2500 lm/m)

Touch on/off
Touch dimmer
Pir

4000K

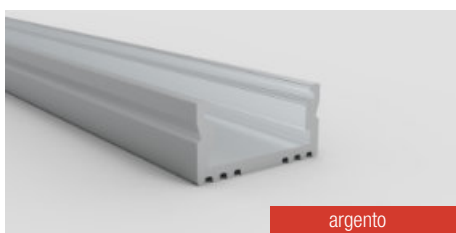
9.6 W/m (1078 lm/m)
14.4 W/m (2160 lm/m)
19.2 W/m (2785 lm/m)

Touch on/off
Touch dimmer
Pir

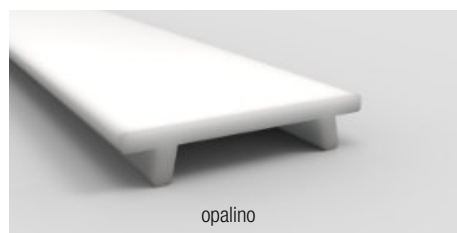
RGB+WW

30.6 W/m

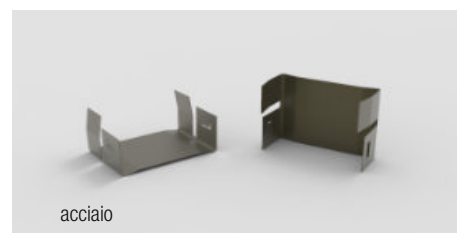
PROFILI Lunghezza massima 6 metri

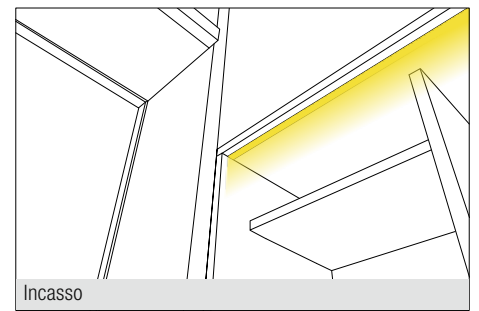
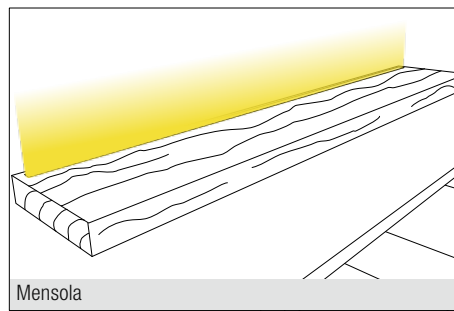
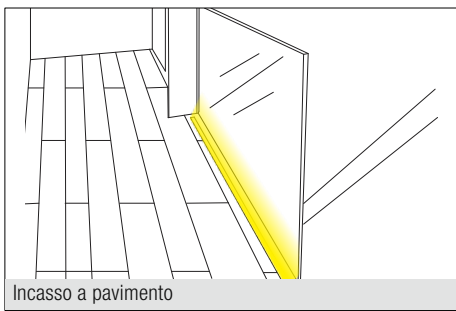


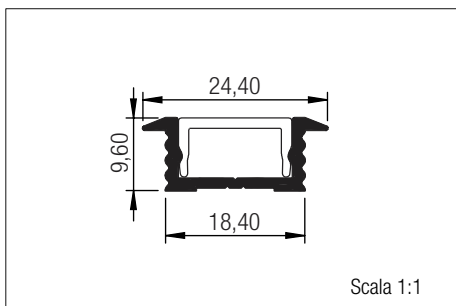
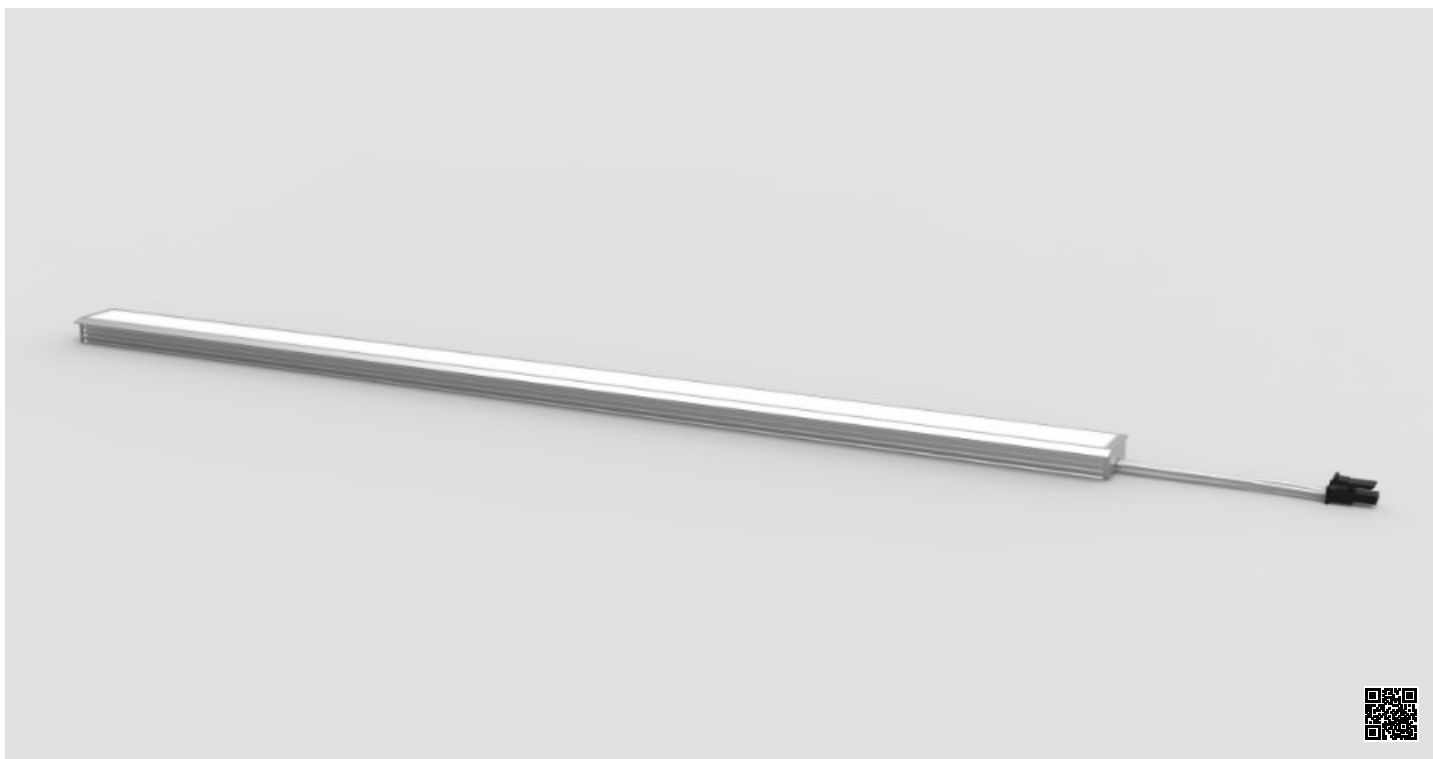
SCHERMI Lunghezza massima 4,5 metri



CLIP







COMBINAZIONI DISPONIBILI (da verificare al configuratore)

2700K

9.6 W/m (960 lm/m)
14.4 W/m (1944 lm/m)

Touch on/off
Touch dimmer

3000K

9.6 W/m (986 lm/m)
14.4 W/m (2016 lm/m)
19.2 W/m (2500 lm/m)

Touch on/off
Touch dimmer

4000K

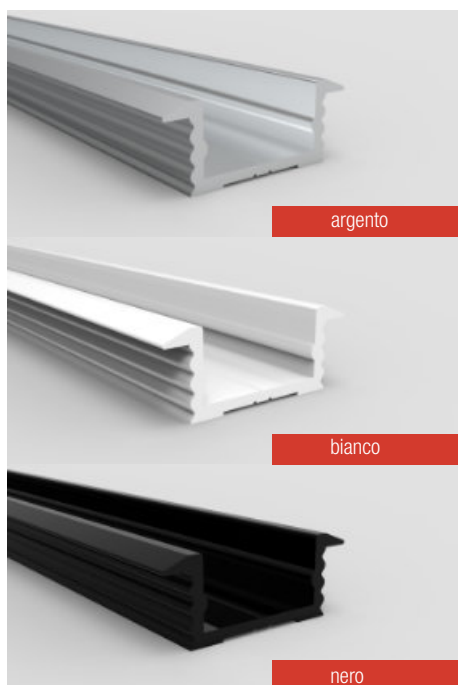
9.6 W/m (1078 lm/m)
14.4 W/m (2160 lm/m)
19.2 W/m (2785 lm/m)

Touch on/off
Touch dimmer

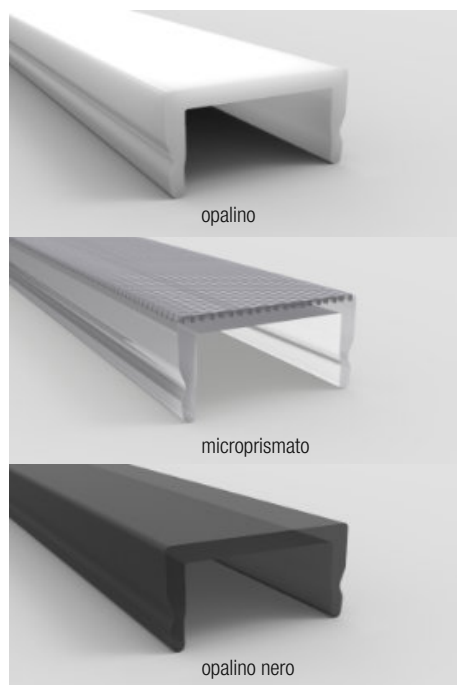
RGB+WW

30.6 W/m

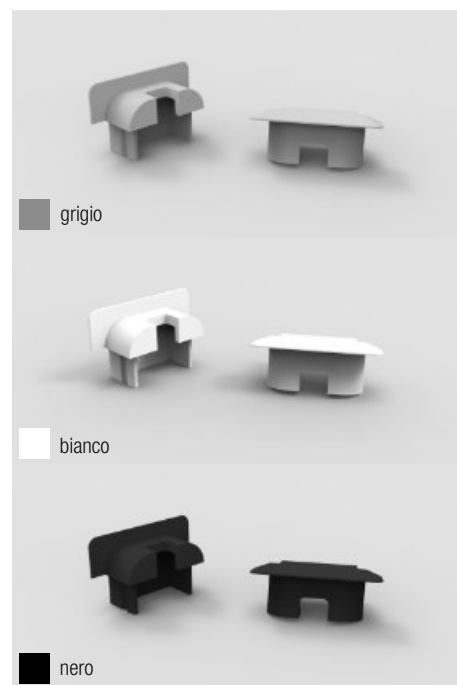
PROFILI Lunghezza massima 6 metri

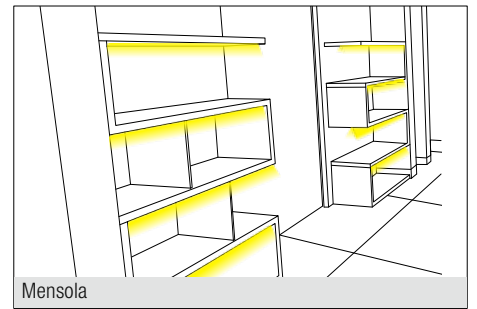
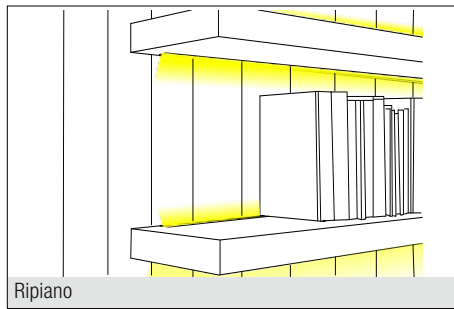
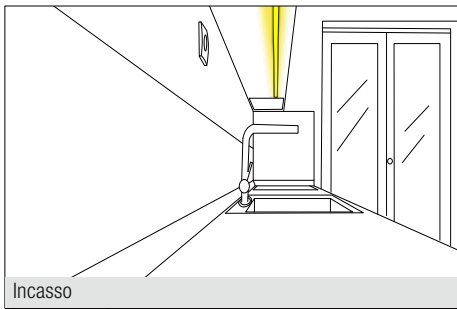


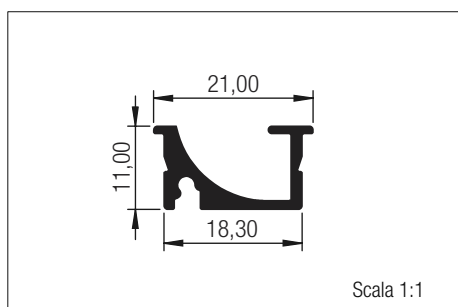
SCHERMI Lunghezza massima 6 metri



TAPPI







COMBINAZIONI DISPONIBILI (da verificare al configuratore)

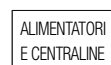
3000K

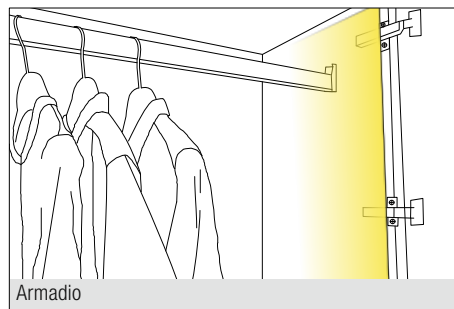
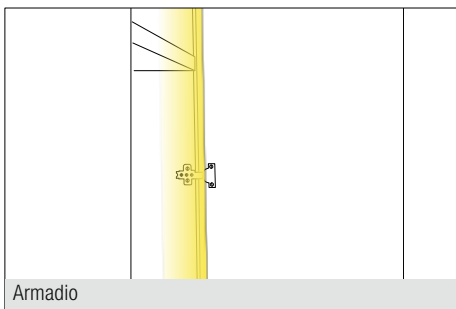
6 W/m (540 lm/m)
12 W/m (1000 lm/m)

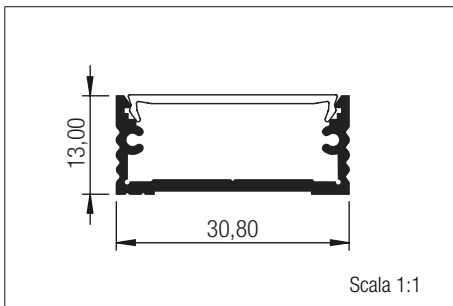
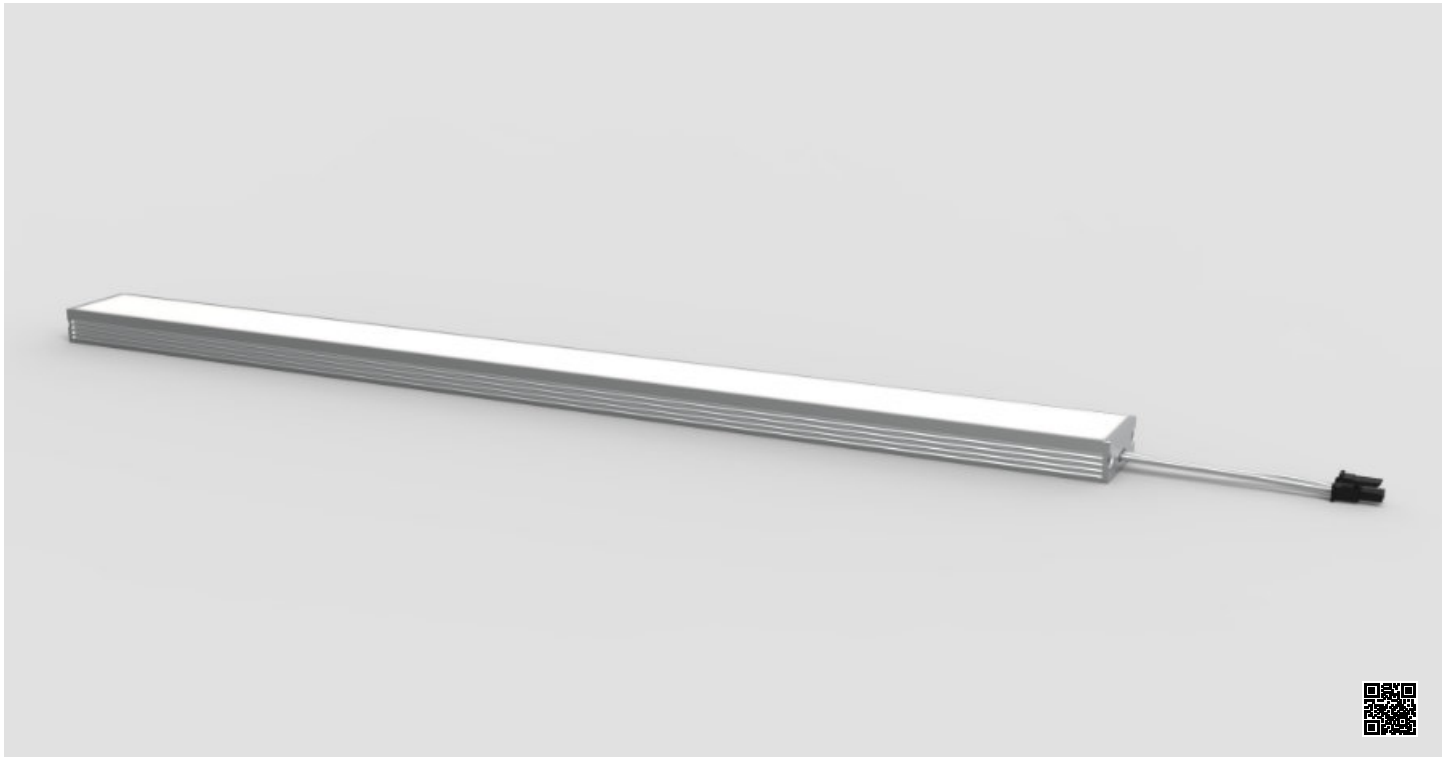
4000K

6 W/m (570 lm/m)
12 W/m (1100 lm/m)

PROFILI Lunghezza massima 6 metri







COMBINAZIONI DISPONIBILI (da verificare al configuratore)

2700K

19.2 W/m (1920 lm/m)
25 W/m (3000 lm/m)

3000K

19.2 W/m (2500 lm/m)
25 W/m (3125 lm/m)

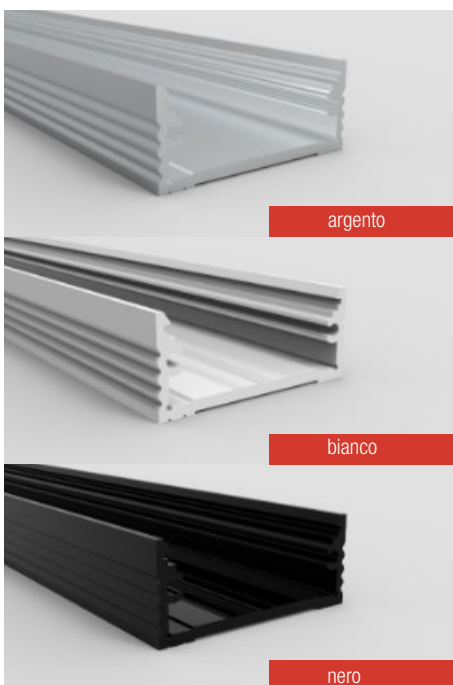
4000K

19.2 W/m (2785 lm/m)
25 W/m (3250 lm/m)

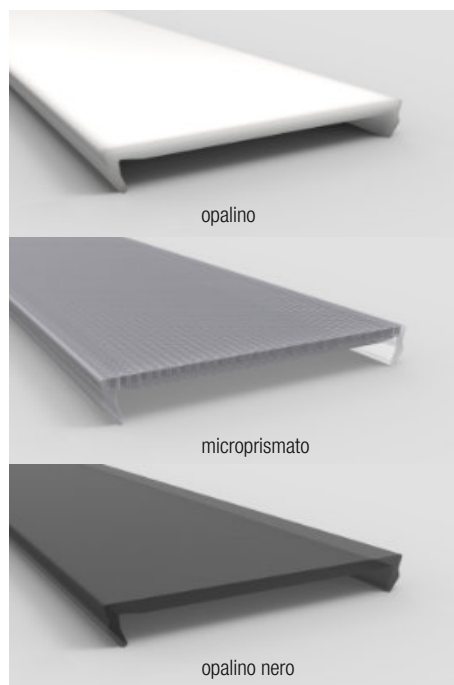
RGB+WW

30.6 W/m

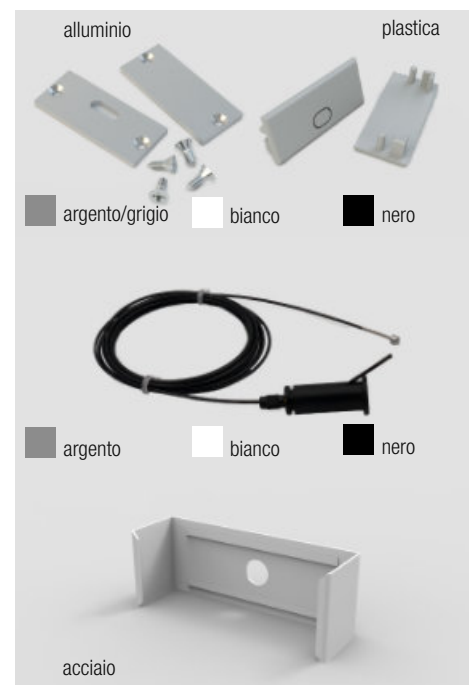
PROFILI Lunghezza massima 6 metri

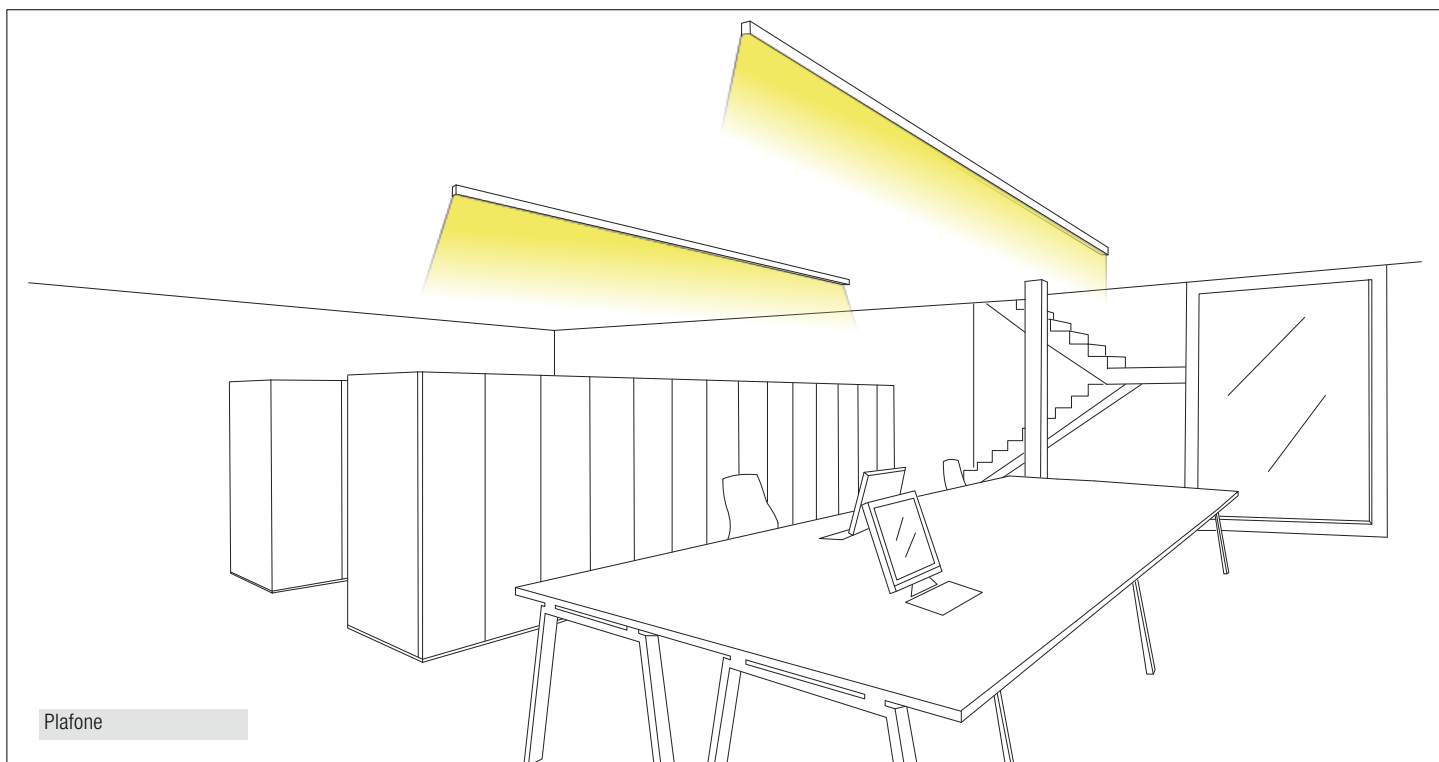


SCHERMI Lunghezza massima 6 metri

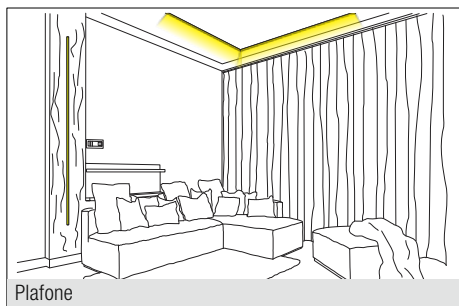


TAPPI E CLIP

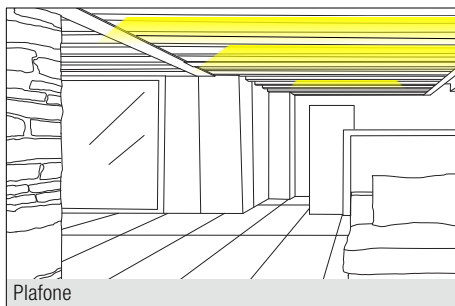




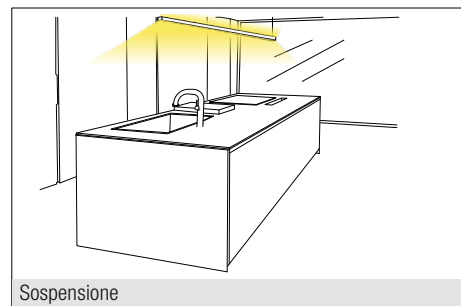
Plafone



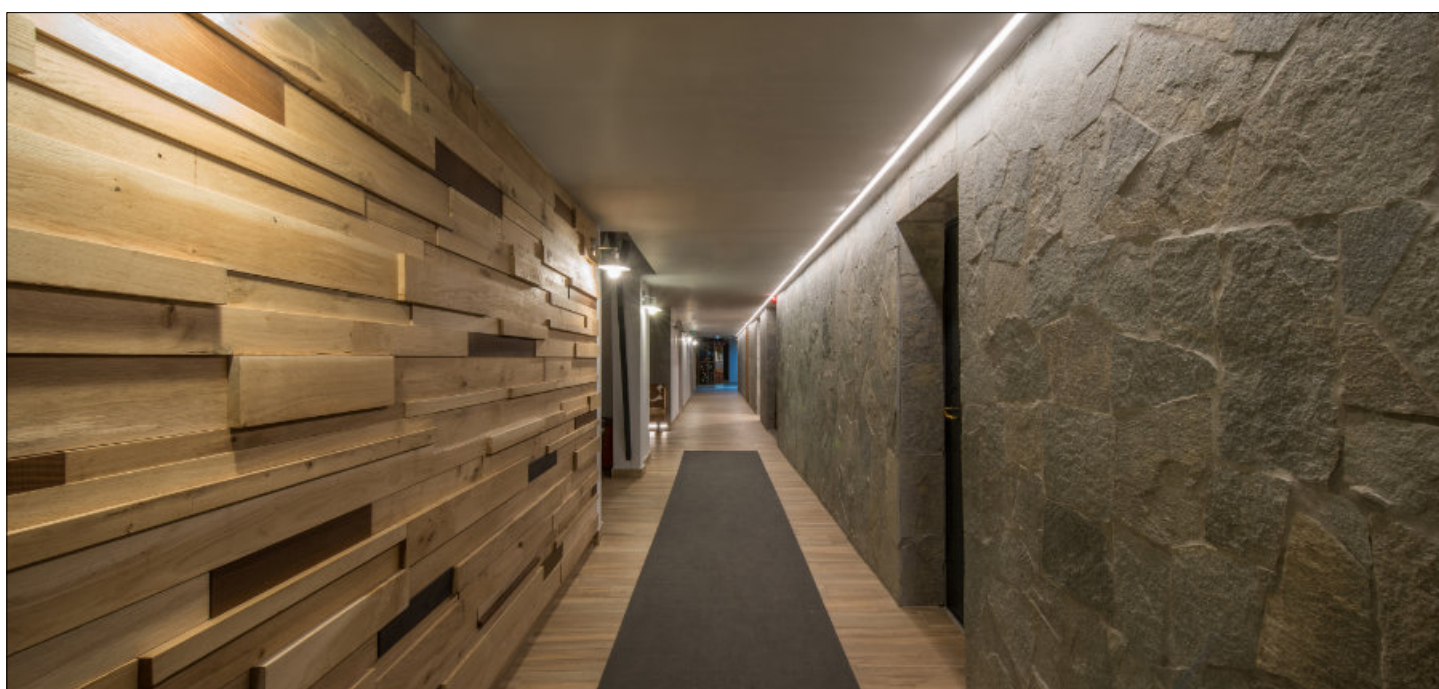
Plafone

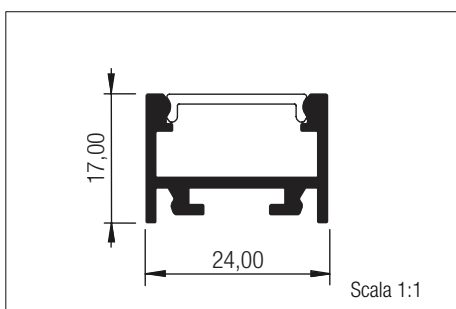
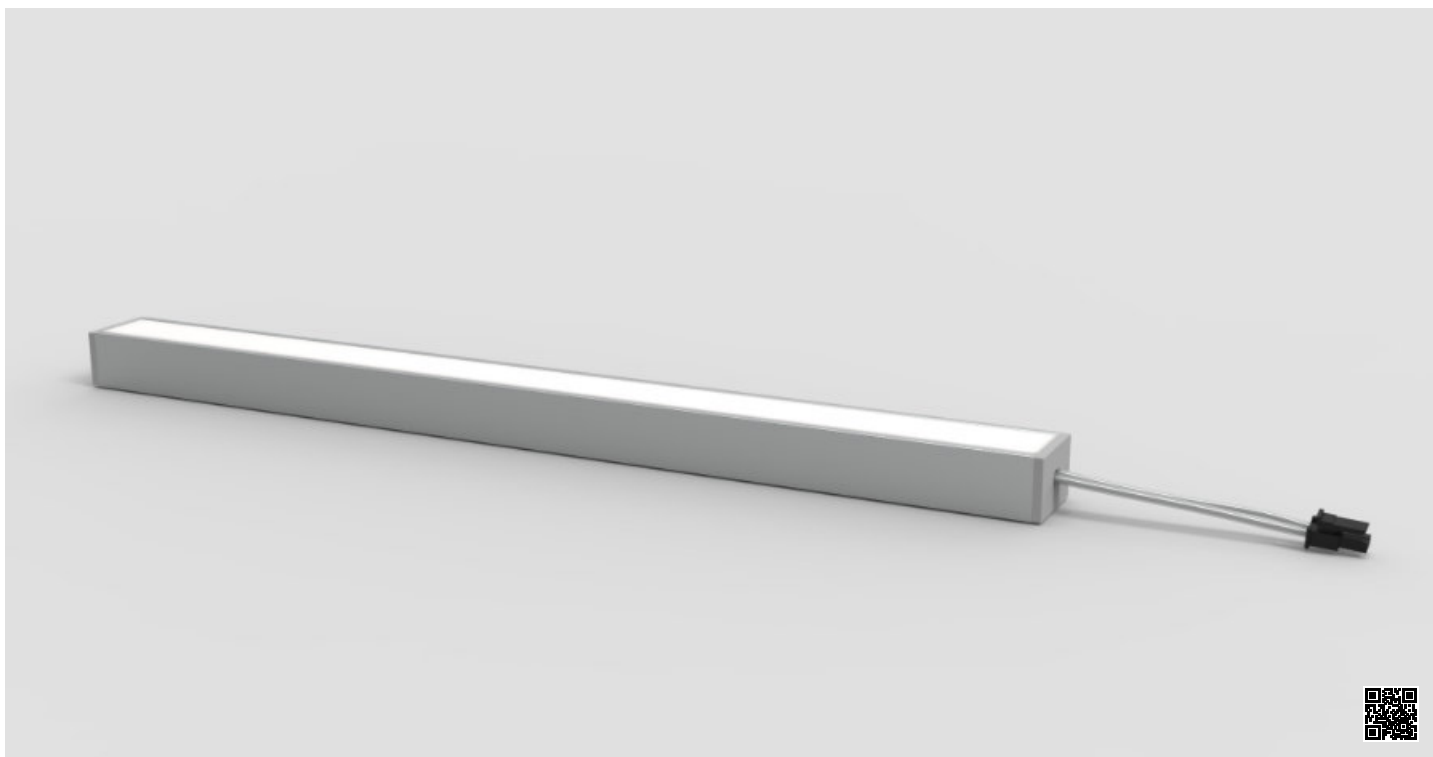


Plafone



Sospensione





COMBINAZIONI DISPONIBILI (da verificare al configuratore)

2700K

9.6 W/m (960 lm/m)
14.4 W/m (1944 lm/m)

Touch on/off
Touch dimmer
Pir

3000K

9.6 W/m (986 lm/m)
14.4 W/m (2016 lm/m)
19.2 W/m (2500 lm/m)

Touch on/off
Touch dimmer
Pir

4000K

9.6 W/m (1078 lm/m)
14.4 W/m (2160 lm/m)
19.2 W/m (2785 lm/m)

Touch on/off
Touch dimmer
Pir

RGB+WW

30.6 W/m

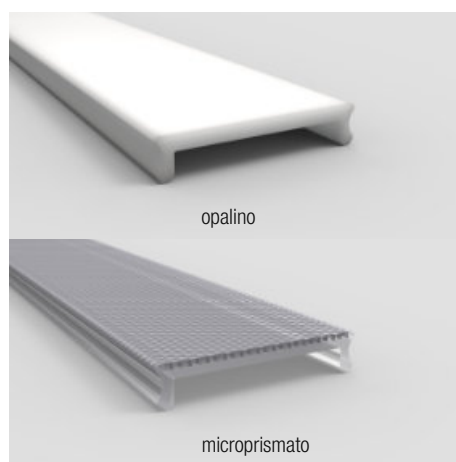
PROFILI Lunghezza massima 3 metri



bianco

nero

SCHERMI Lunghezza massima 3 metri



opalino

microprismato

TAPPI E CLIP



bianco

nero

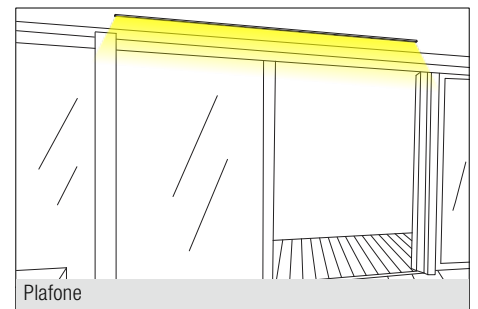
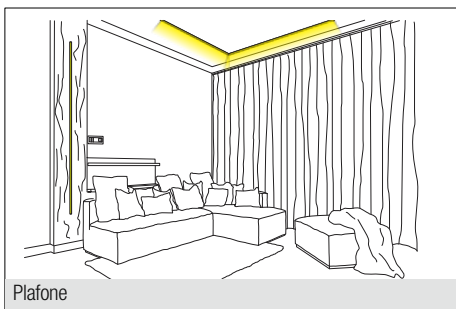
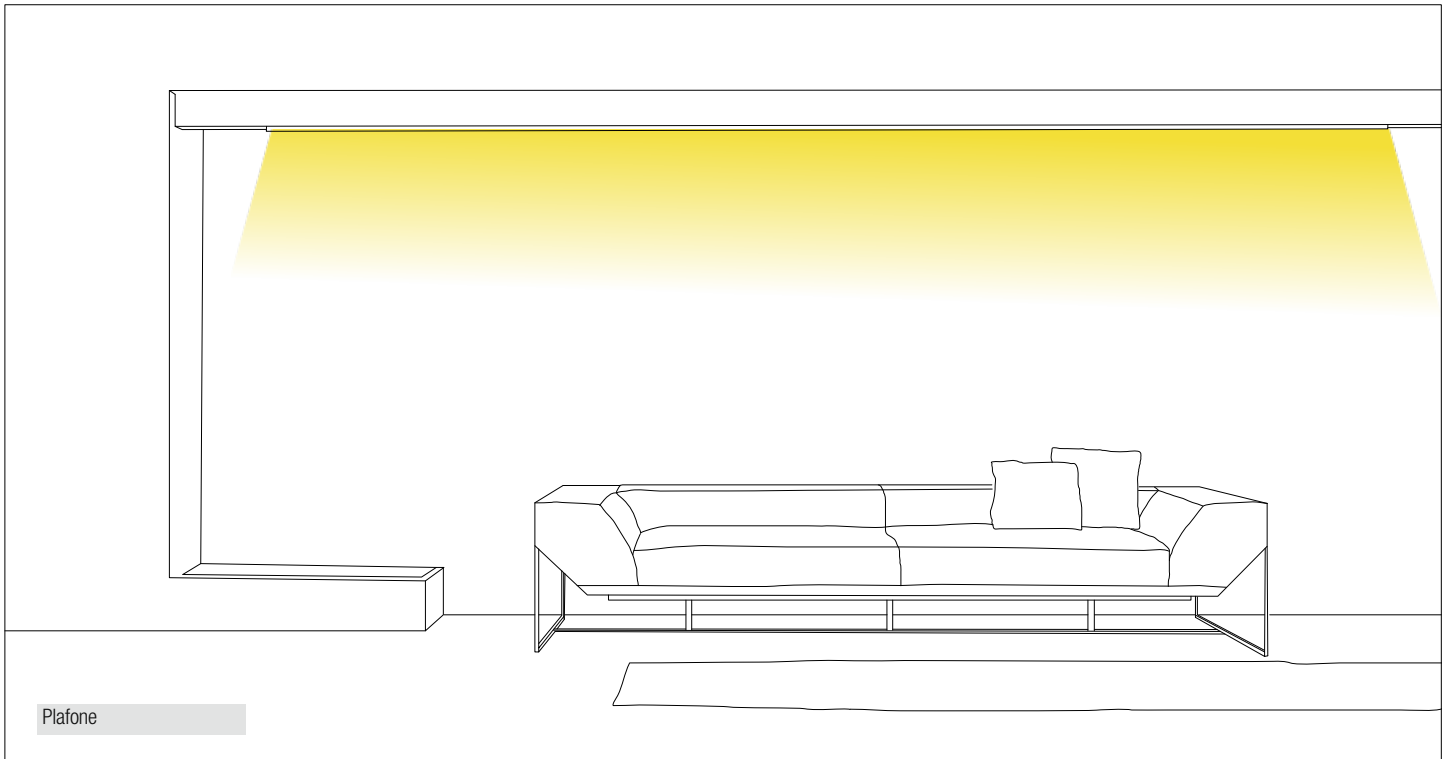
alluminio

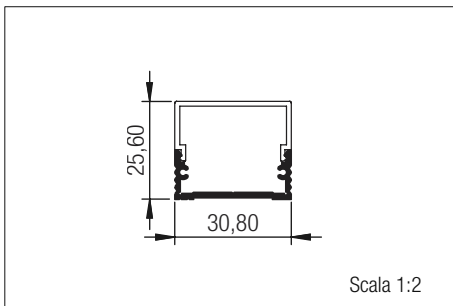
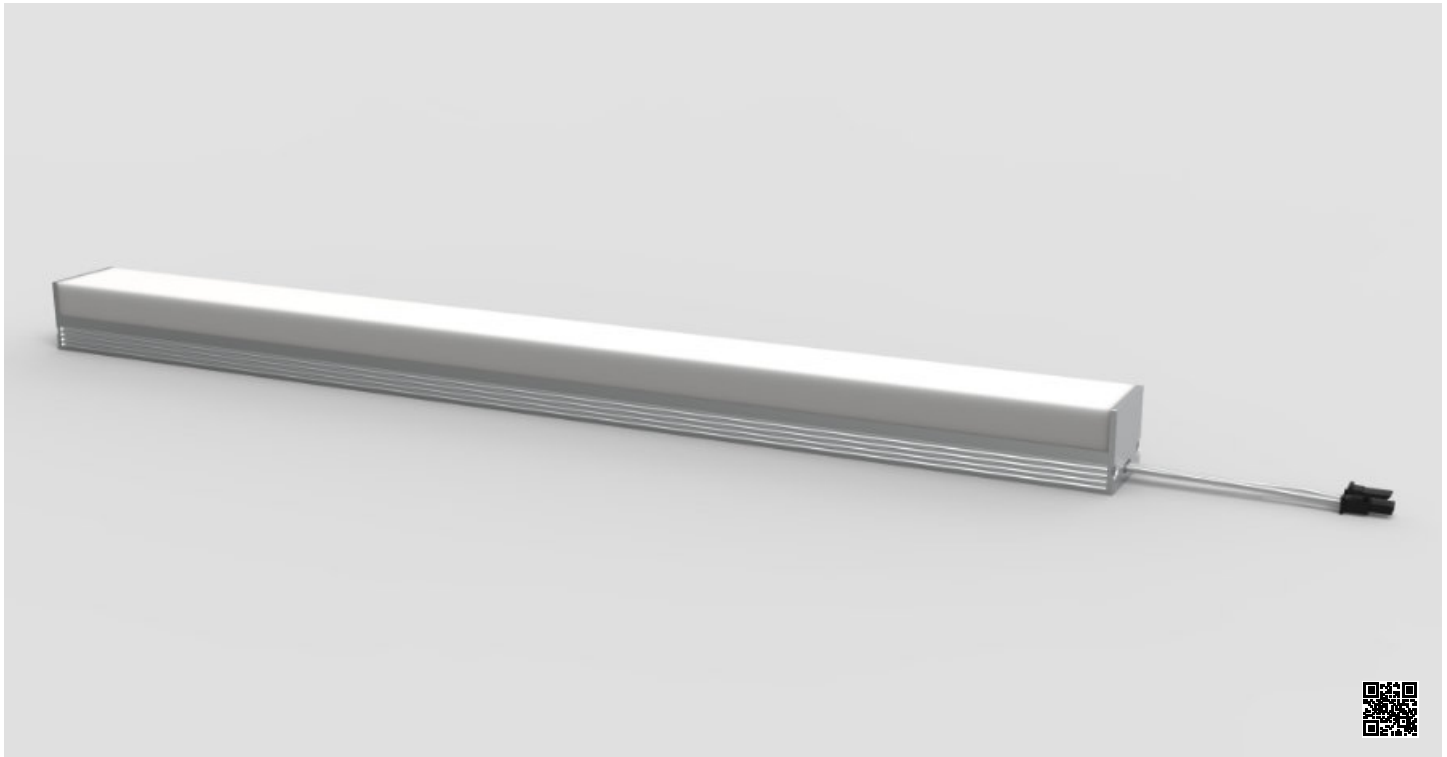
argento

bianco

nero



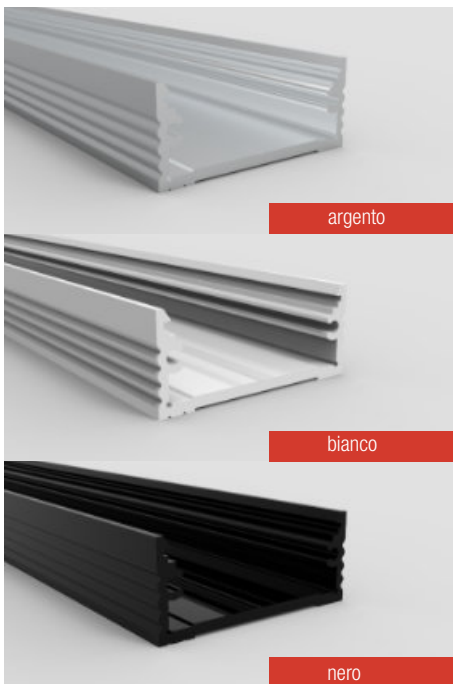




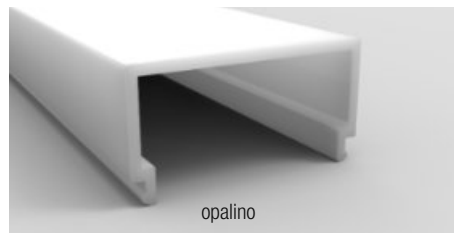
COMBINAZIONI DISPONIBILI (da verificare al configuratore)

2700K	3000K	4000K	RGB+WW
19.2 W/m (1920 lm/m) 25 W/m (3000 lm/m)	19.2 W/m (2500 lm/m) 25 W/m (3125 lm/m)	19.2 W/m (2785 lm/m) 25 W/m (3250 lm/m)	30.6 W/m

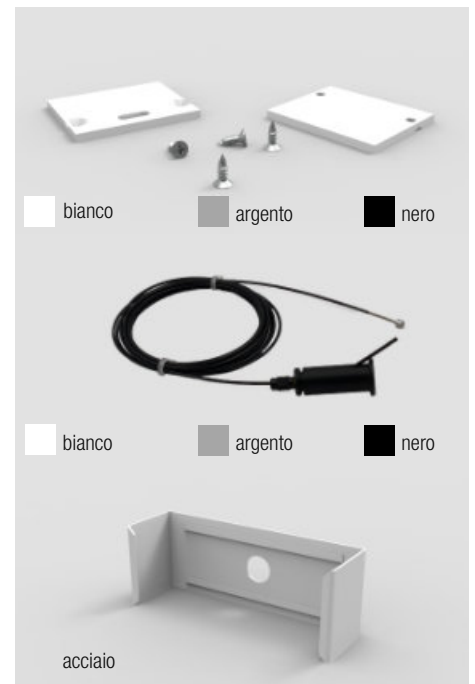
PROFILI Lunghezza massima 6 metri

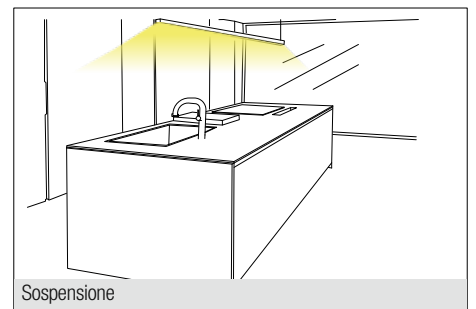
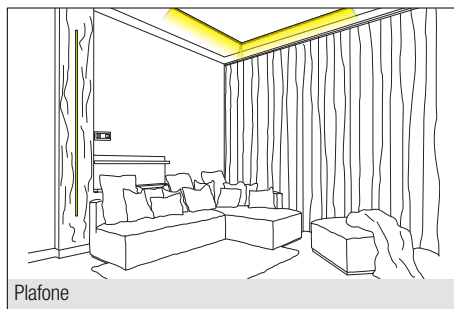
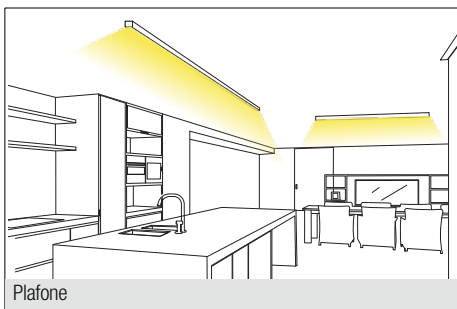


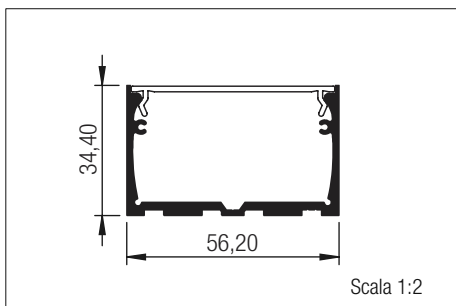
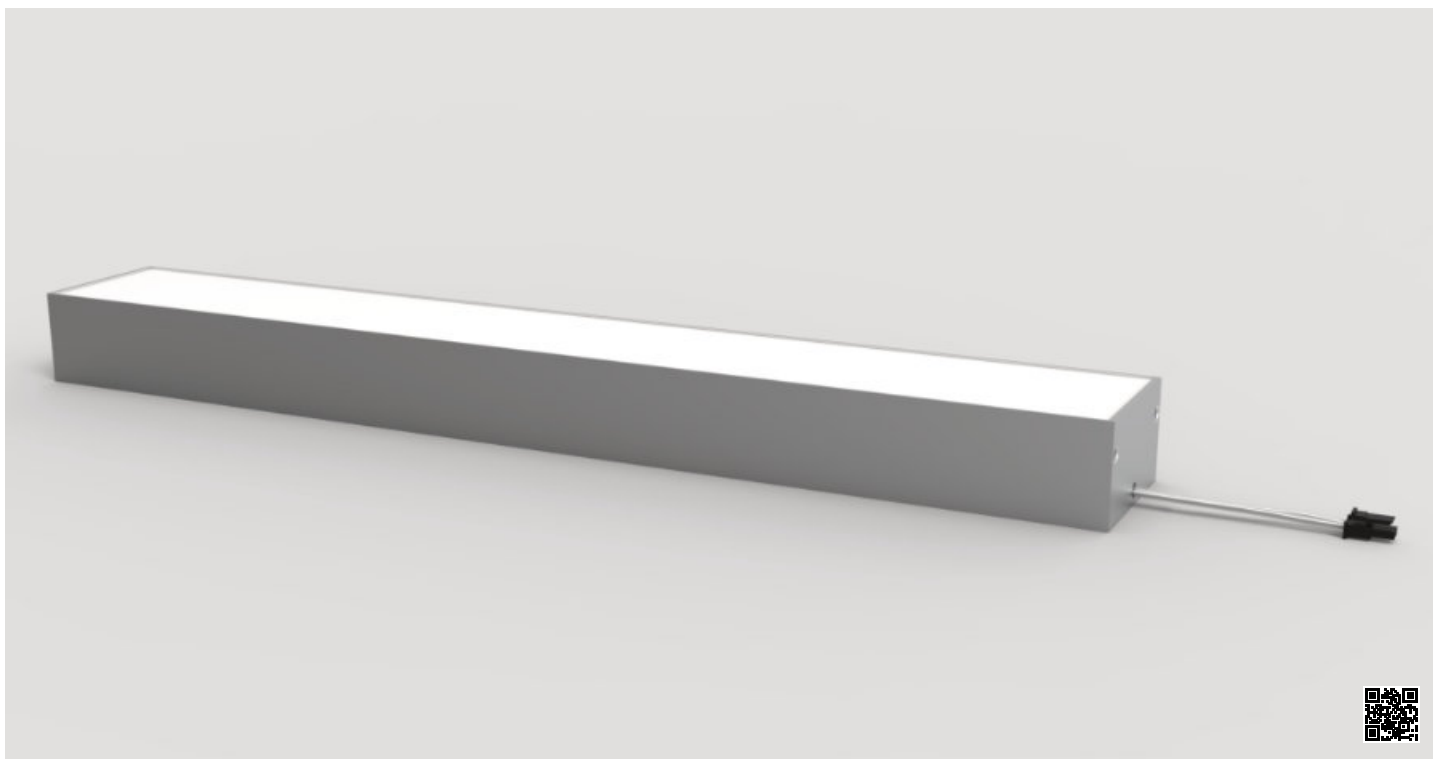
SCHERMI Lunghezza massima 6 metri



TAPPI



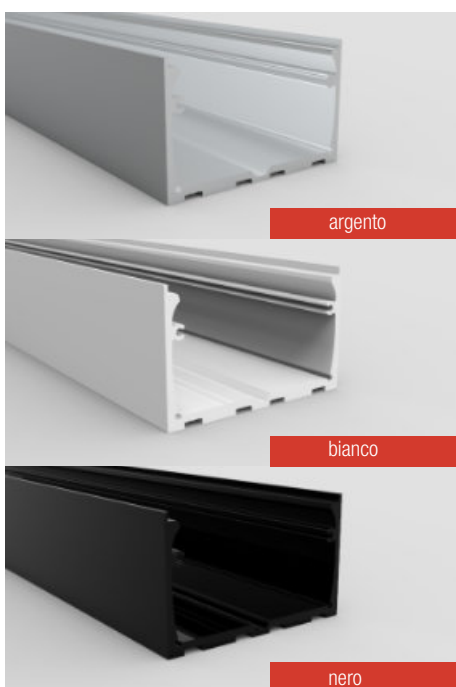




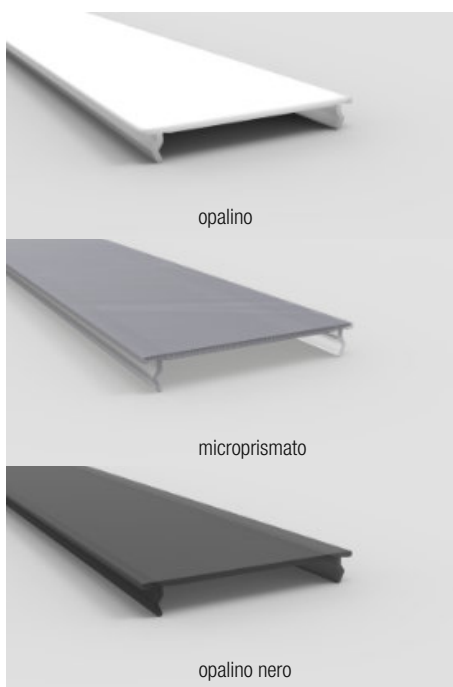
COMBINAZIONI DISPONIBILI (da verificare al configuratore)

2700K	3000K	4000K	RGB+WW
25 W/m (3000 lm/m)	25 W/m (3125 lm/m)	25 W/m (3250 lm/m)	30.6 W/m
50 W/m (6000 lm/m)	50 W/m (6250 lm/m)	50 W/m (6500 lm/m)	

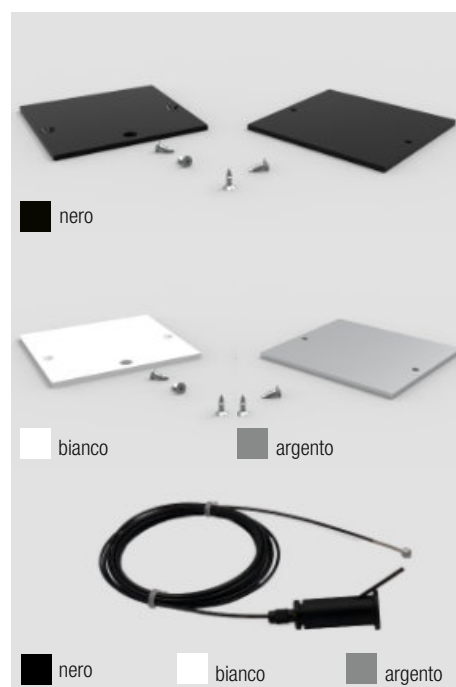
PROFILI Lunghezza massima 6 metri

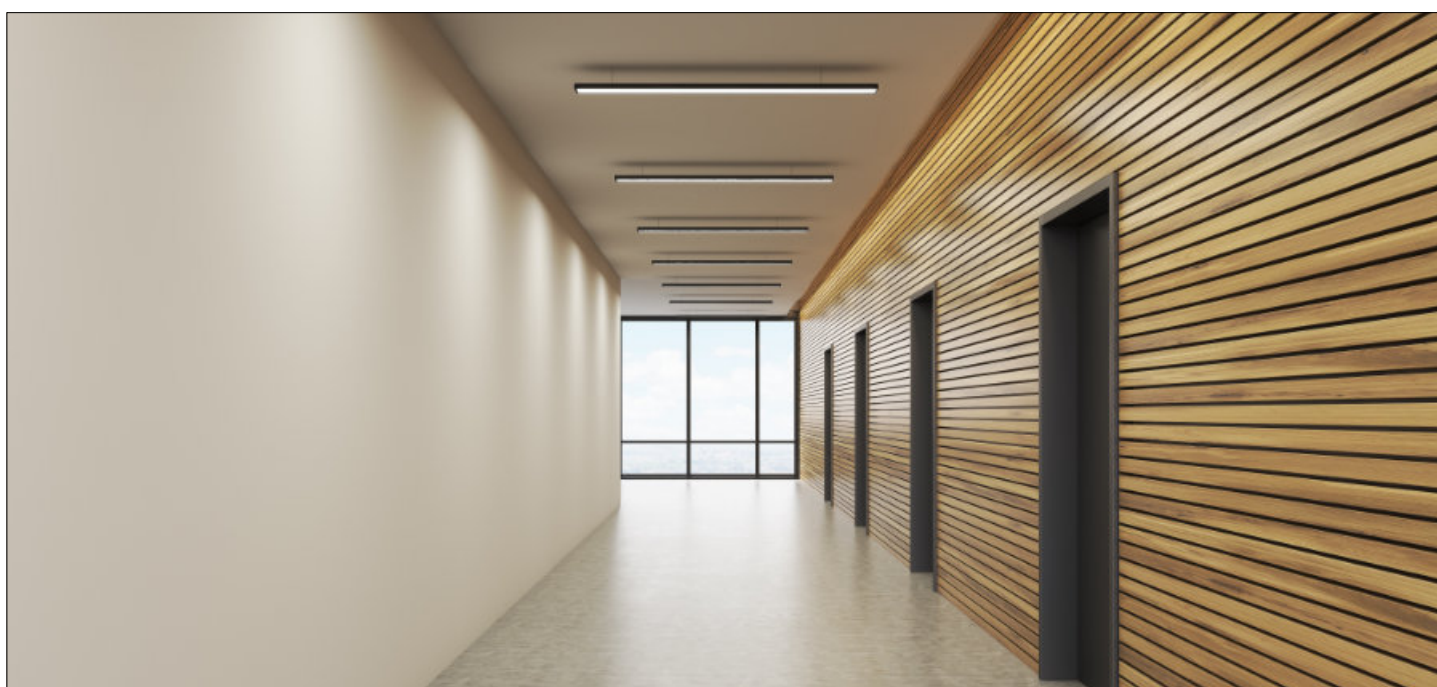
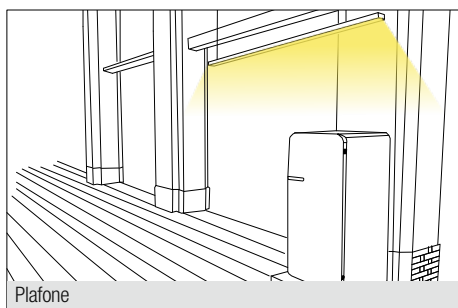
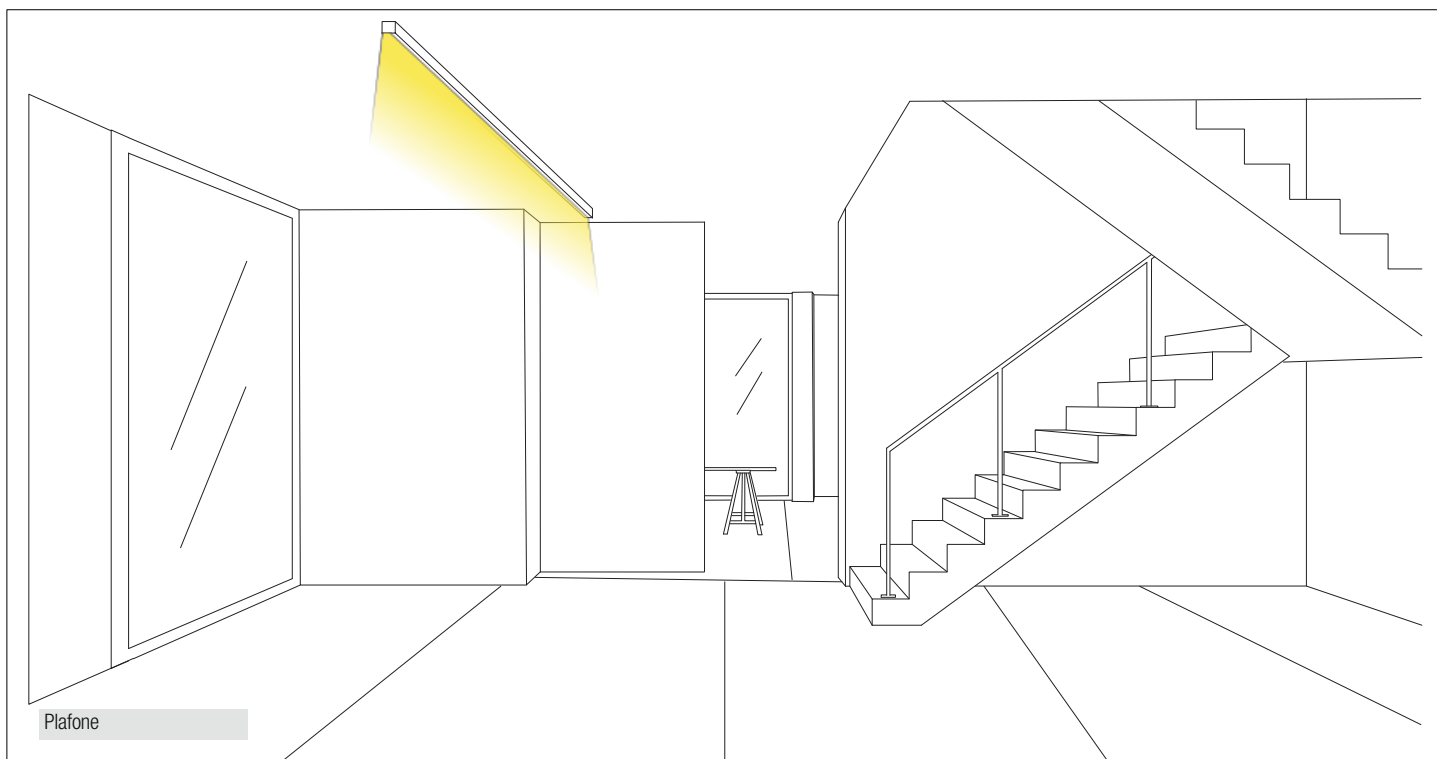


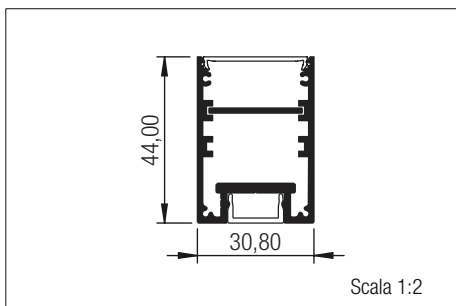
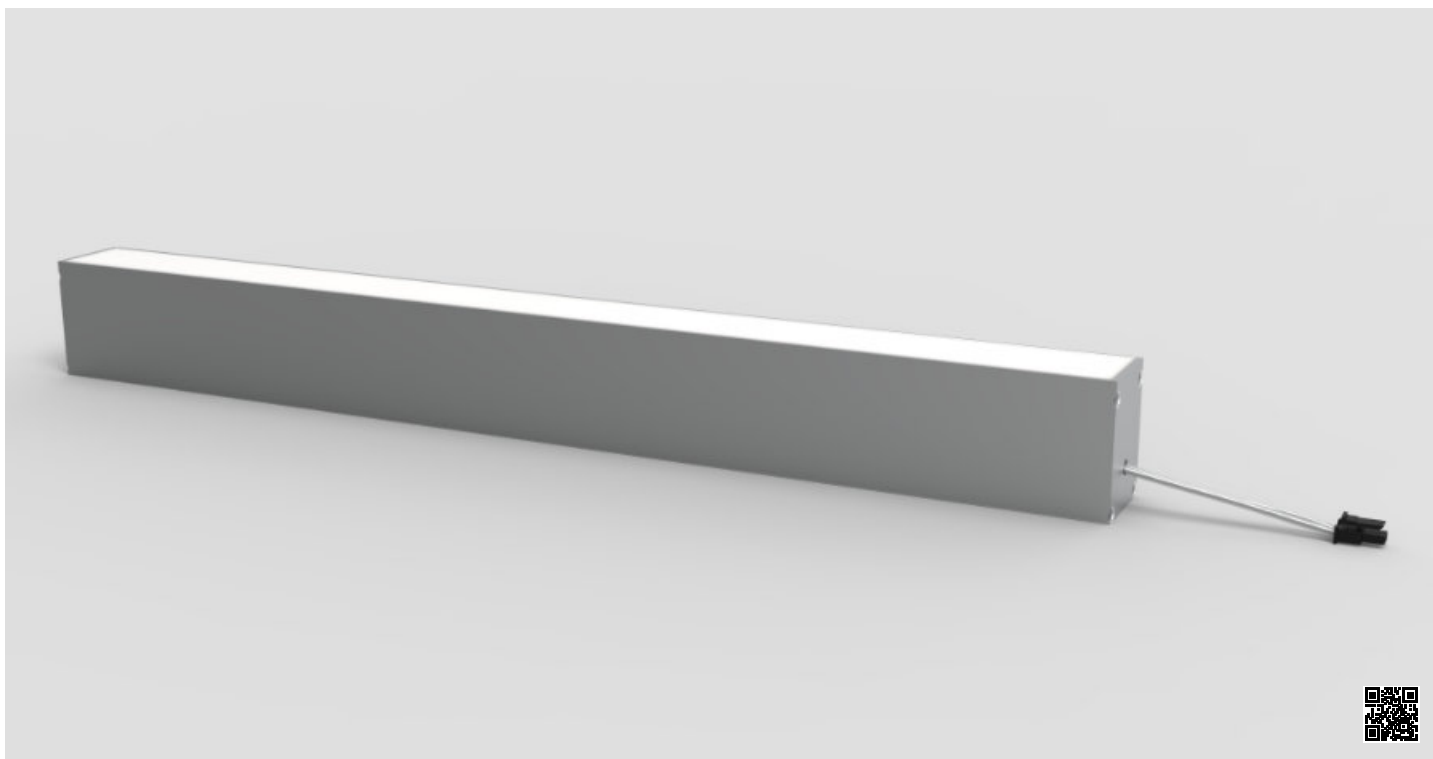
SCHERMI Lunghezza massima 6 metri



TAPPI







COMBINAZIONI DISPONIBILI (da verificare al configuratore)

2700K

25 W/m (3000 lm/m)
50 W/m (6000 lm/m)

3000K

25 W/m (3125 lm/m)
50 W/m (6250 lm/m)

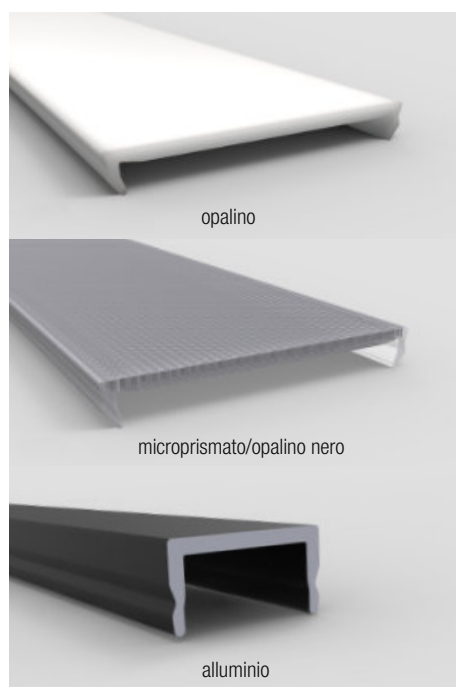
4000K

25 W/m (3250 lm/m)
50 W/m (6500 lm/m)

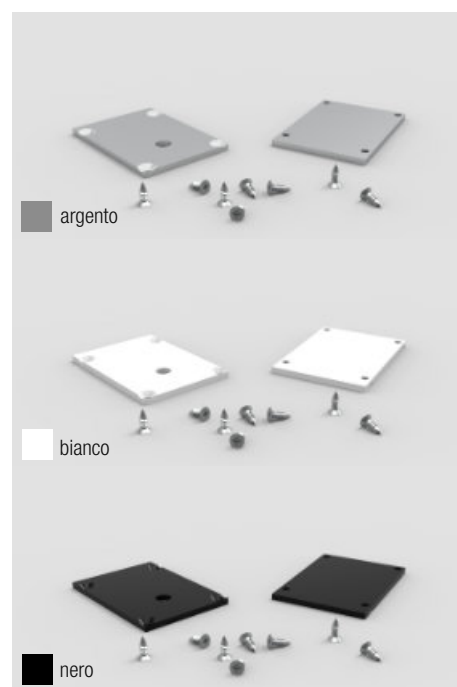
PROFILI Lunghezza massima 6 metri

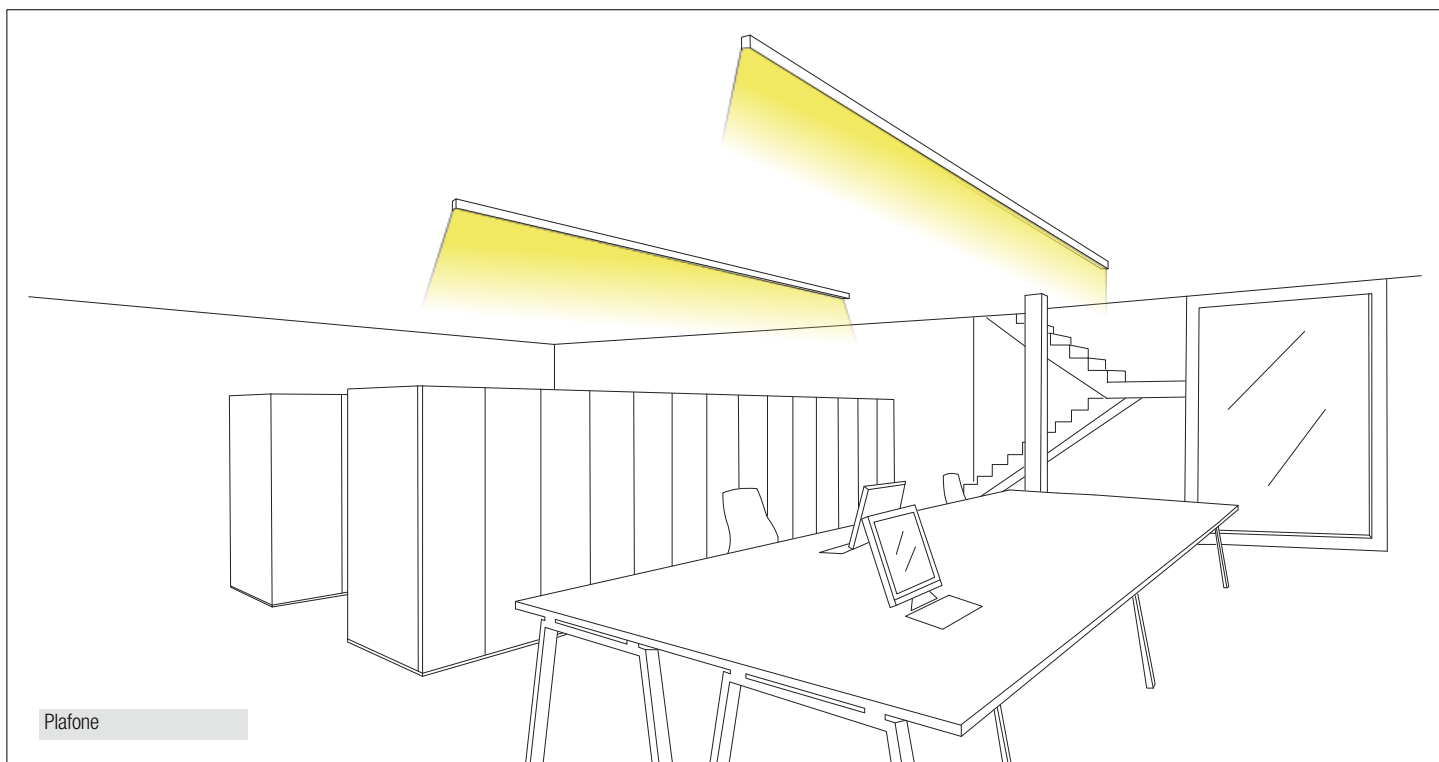


SCHERMI Lunghezza massima 6 metri

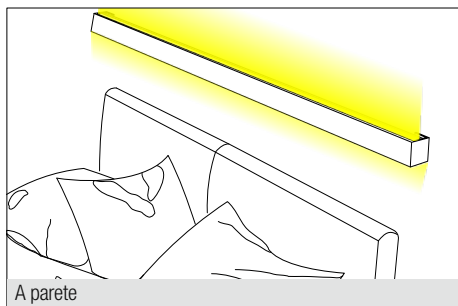


TAPPI

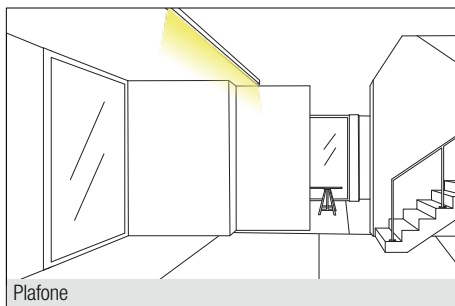




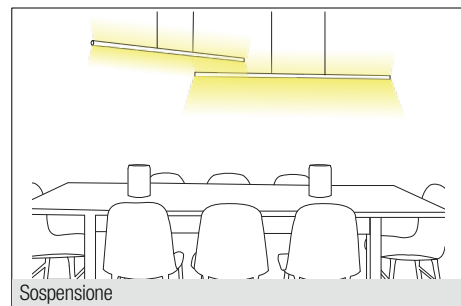
Plafone



A parete



Plafone



Sospensione

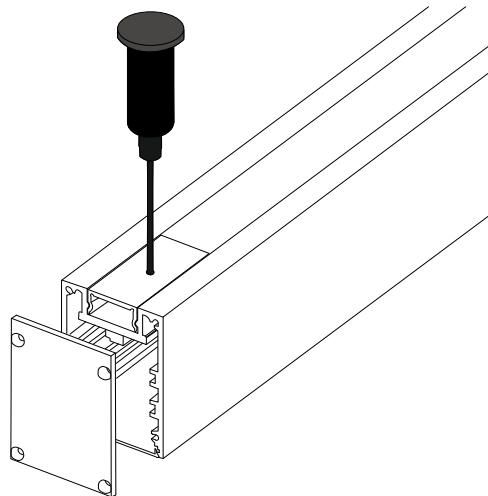


Cavetto per sospensione



Descrizione Articolo

Kit sospensione
 N. 1 rosone con morsetto e ghiera
 N. 1 cavo inox | bianco | nero
 L. 3000 mm Ø 1,2 mm regolabile

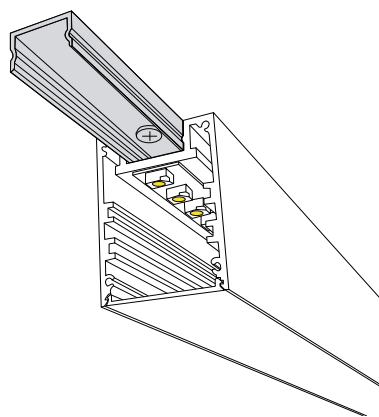


Graffetta per fissaggio a soffitto



Descrizione Articolo

N. 2 graffette in alluminio verniciato o ossidato
 argento per fissaggio a muro.
 Lunghezza 50 mm - foro Ø 1.4 mm

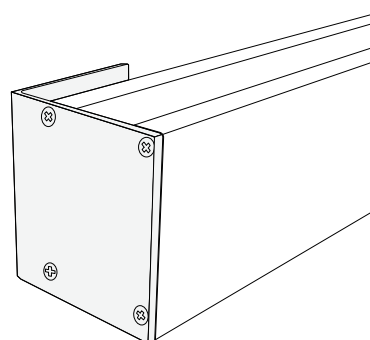


Staffe per fissaggio a parete



Descrizione Articolo

Kit fissaggio a parete composto da n. 2
 staffe simmetriche.
 Colori disponibili
 argento | bianco | nero

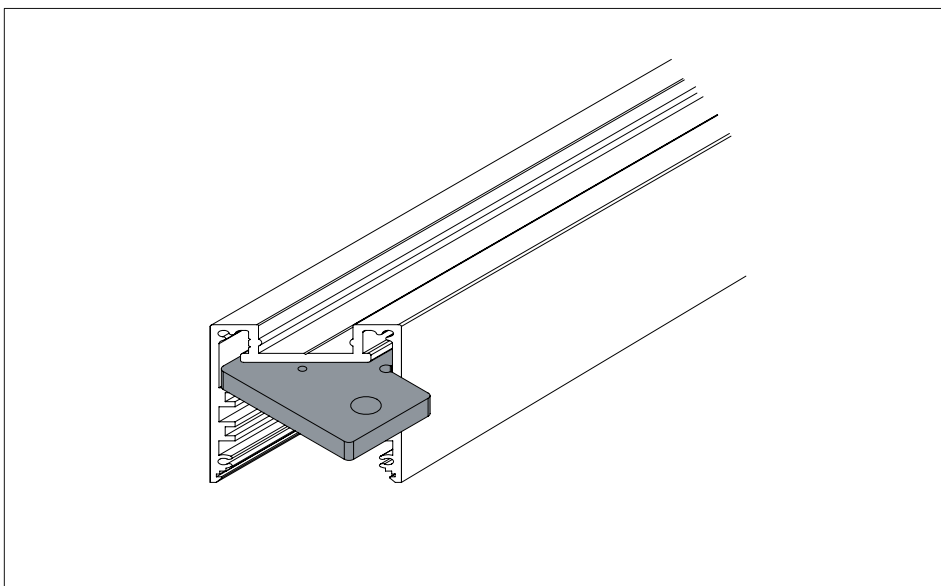


Giunzione angolare per profili sospesi



Descrizione Articolo

Giunzione angolare in alluminio.
Predisposta per sospensione.

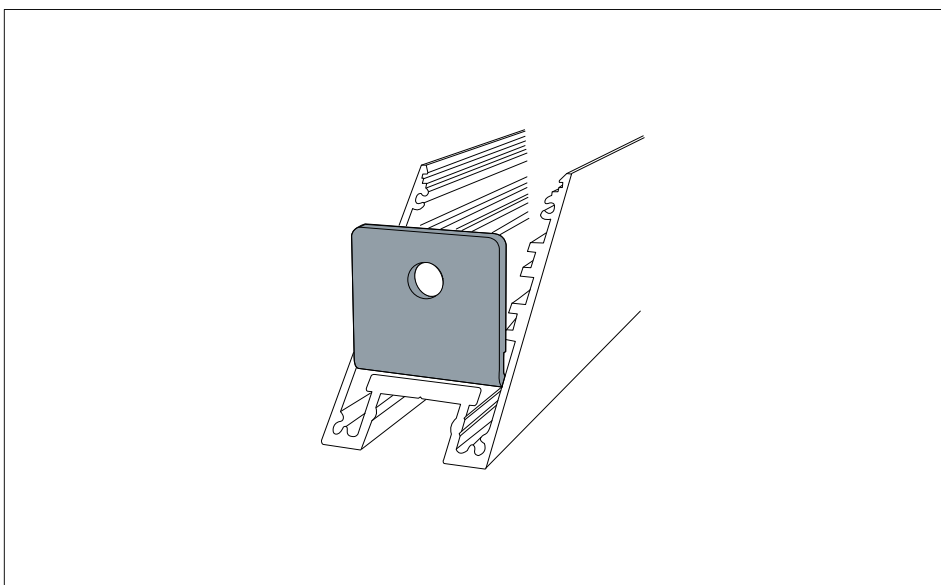


Giunzione angolare



Descrizione Articolo

Kit composto da:
n.1 giunzione angolare in alluminio grezzo
n.2 grani a punta M8x8 in acciaio inox

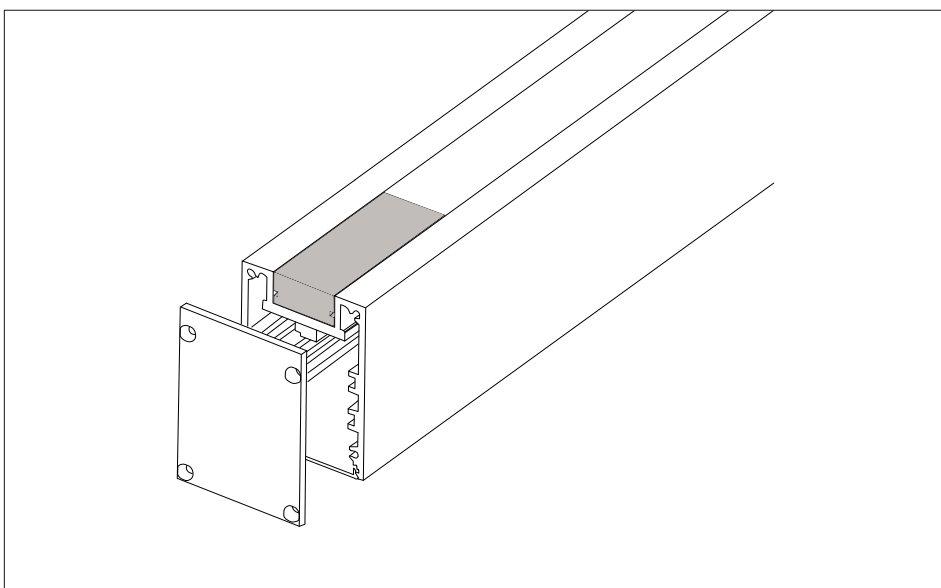


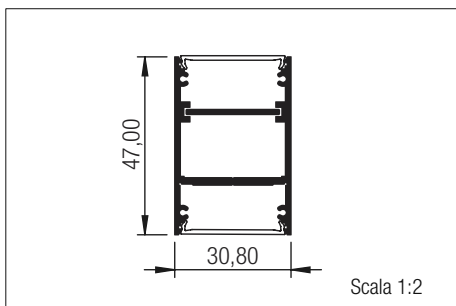
Calamita per applicazione sul metallo



Descrizione Articolo

Magnete scorrevole in Neodimio Ferro Boro.
Finitura Nichelato.
Per applicazione profili su supporto metallico.





COMBINAZIONI DISPONIBILI (da verificare al configuratore)

2700K

25 W/m (3000 lm/m)
50 W/m (6000 lm/m)

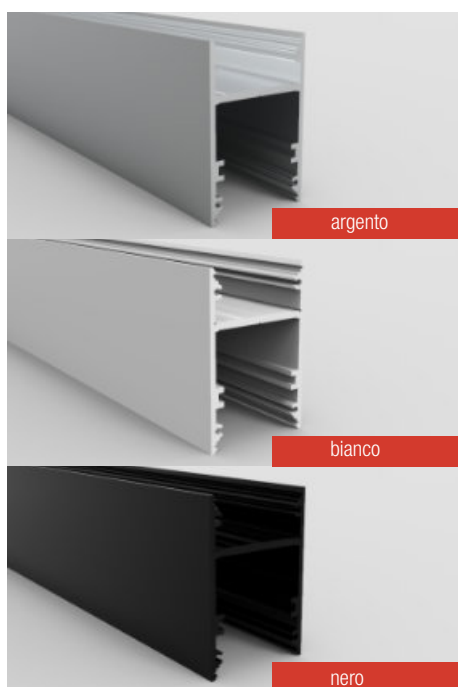
3000K

25 W/m (3125 lm/m)
50 W/m (6250 lm/m)

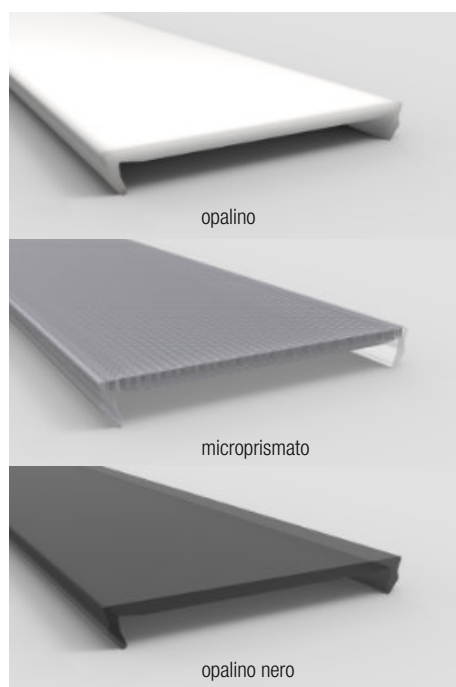
4000K

25 W/m (3250 lm/m)
50 W/m (6500 lm/m)

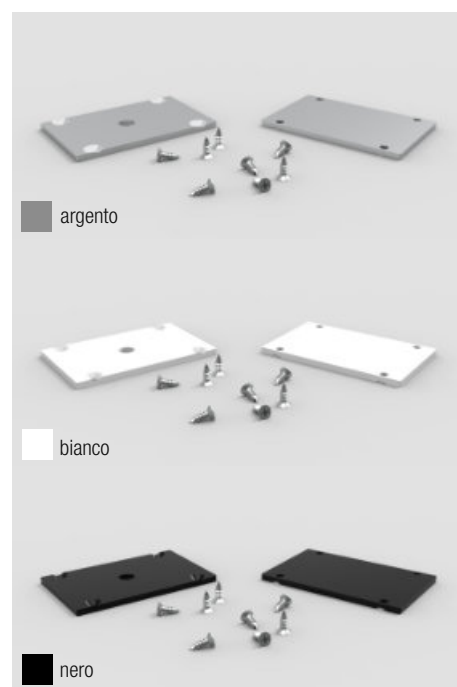
PROFILI Lunghezza massima 6 metri

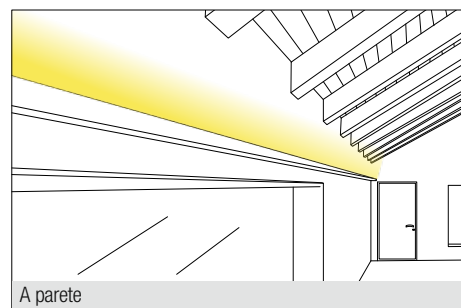
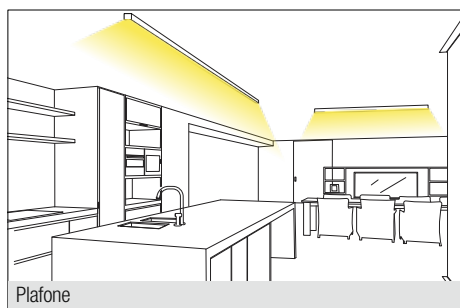
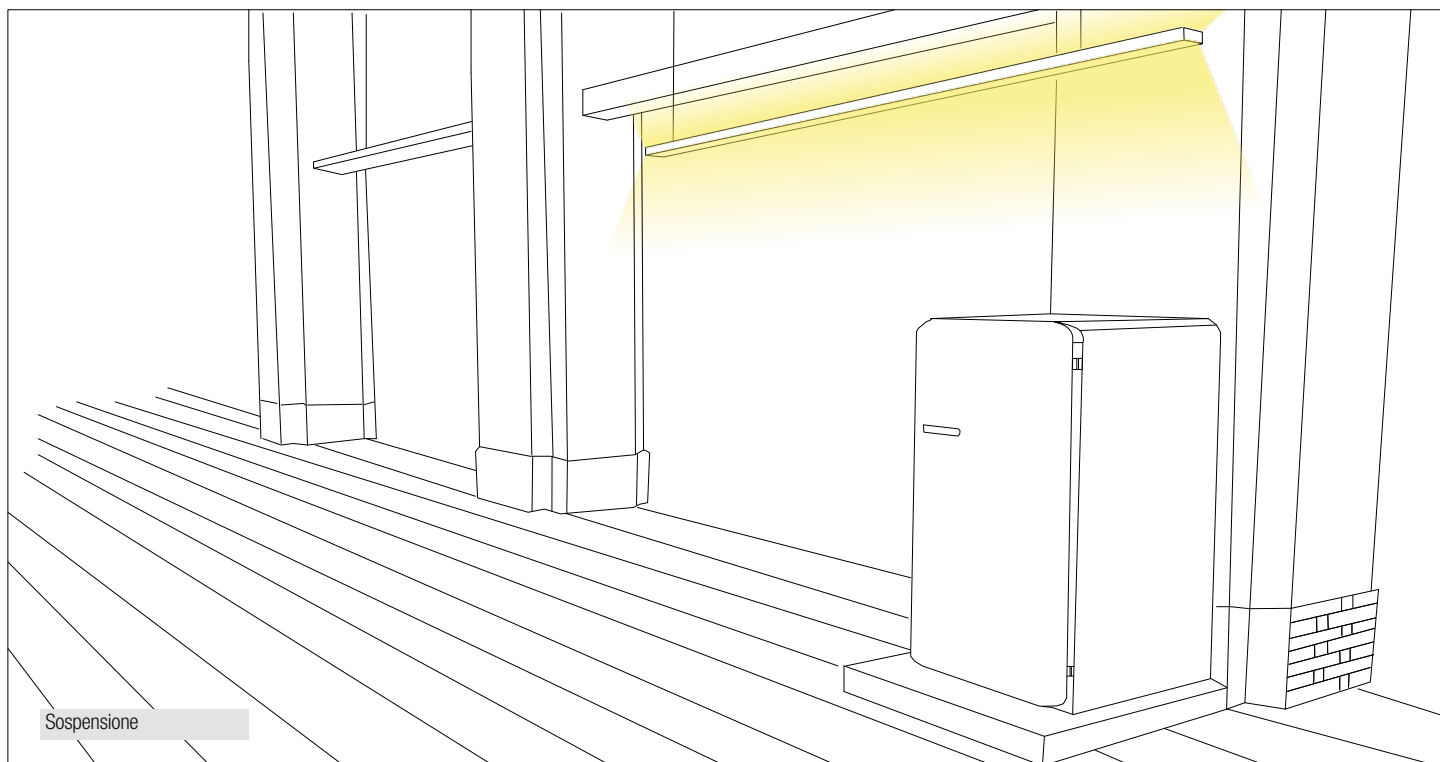


SCHERMI Lunghezza massima 6 metri



TAPPI



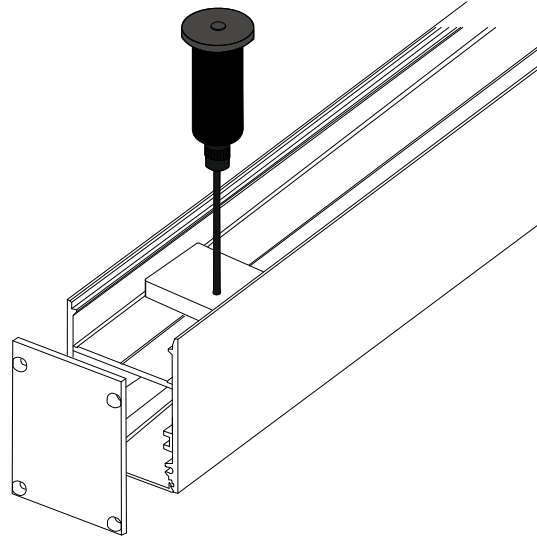


Cavetto per sospensione



Descrizione Articolo

Kit sospensione
N. 1 rosone con morsetto e ghiera
N. 1 cavo inox | bianco | nero
L. 3000 mm Ø 1,2 mm regolabile

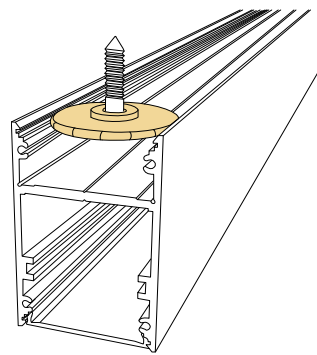


Clip in ottone



Descrizione Articolo

Clip fissaggio in ottone a muro

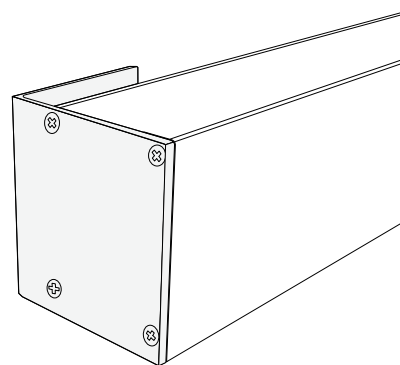


Staffe per fissaggio a parete



Descrizione Articolo

Kit fissaggio a parete composto da n. 2 staffe simmetriche.
Colori disponibili
argento | bianco | nero

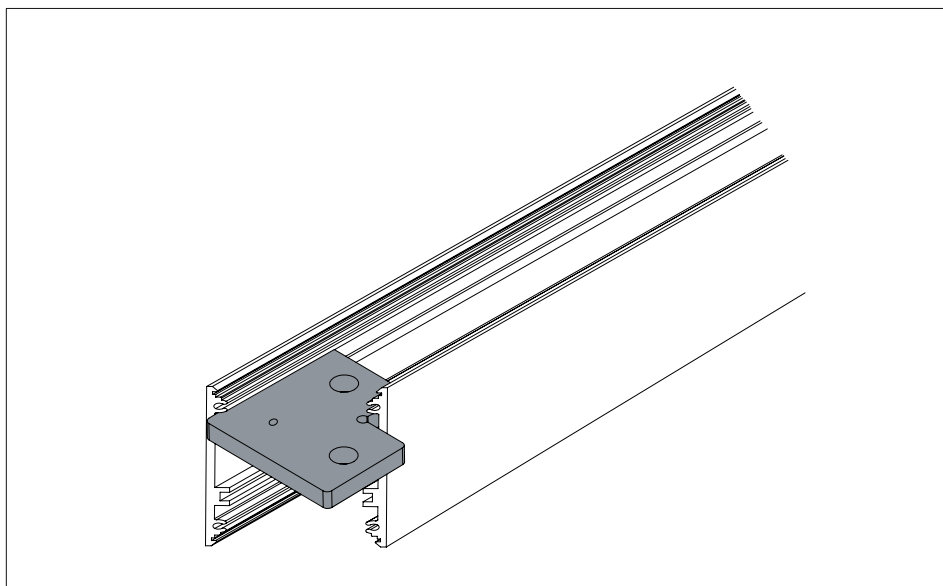


Giunzione angolare per i profili sospesi



Descrizione Articolo

Giunzione angolare in alluminio.
Predisposta per sospensione.

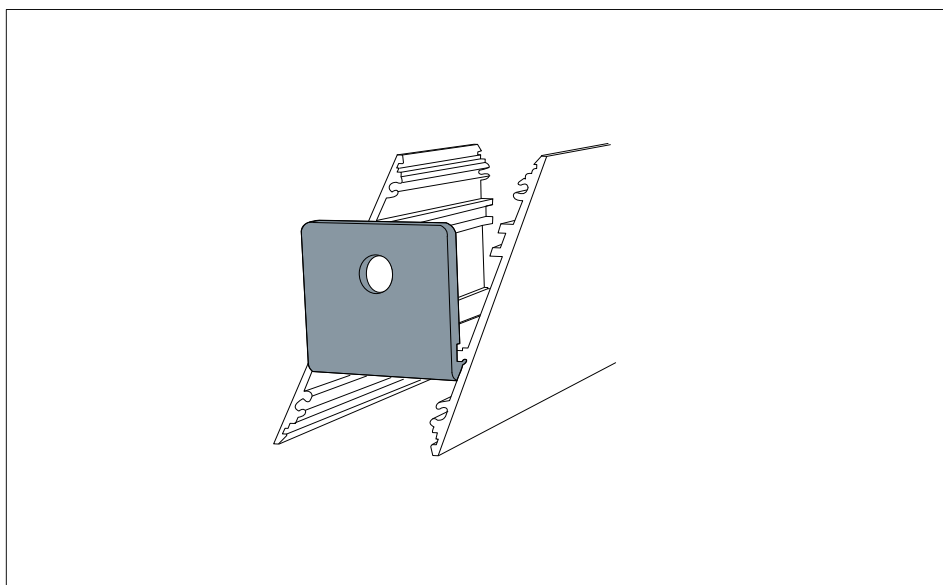


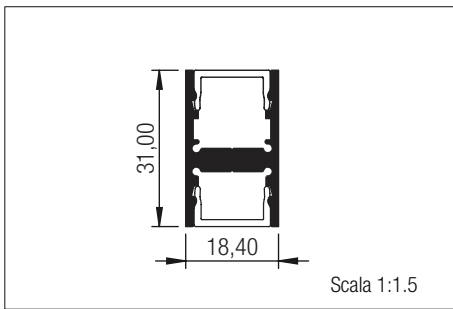
Giunzione angolare



Descrizione Articolo

Kit composto da:
n.1 giunzione angolare in alluminio grezzo
n.2 grani a punta M8x8 in acciaio inox





COMBINAZIONI DISPONIBILI (da verificare al configuratore)

2700K

25 W/m (3000 lm/m)

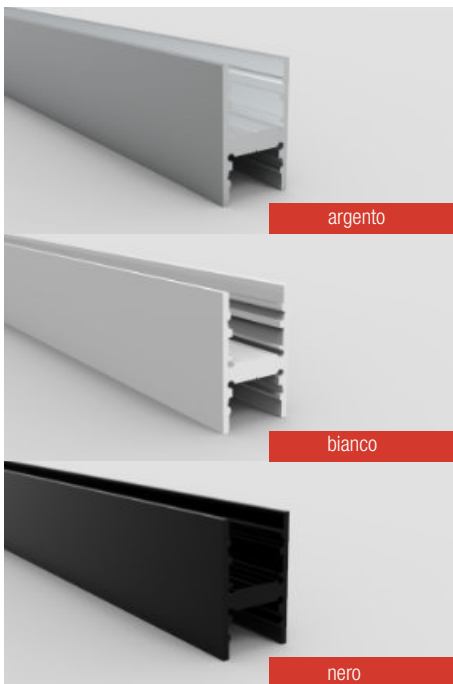
3000K

19.2 W/m (2500 lm/m)
25 W/m (3125 lm/m)

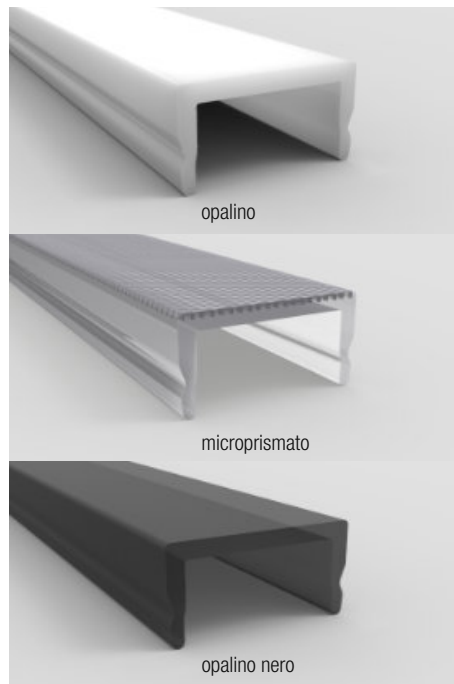
4000K

19.2 W/m (2785 lm/m)
25 W/m (3250 lm/m)

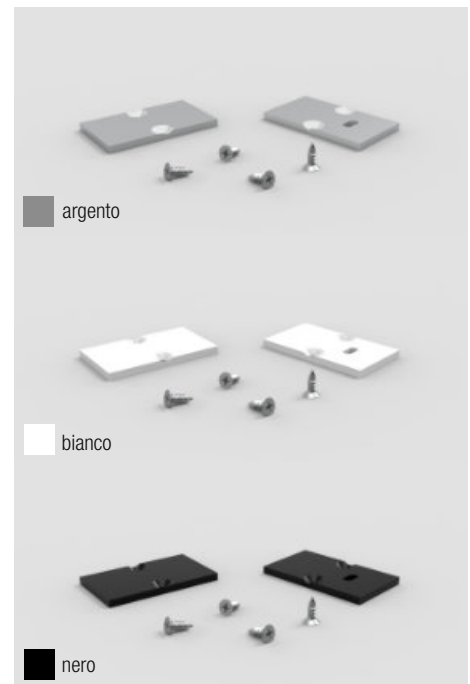
PROFILI Lunghezza massima 6 metri

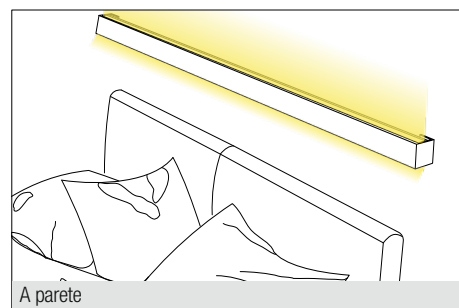
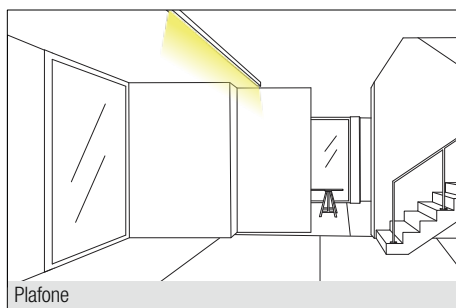
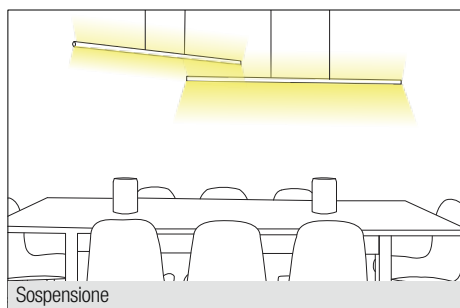
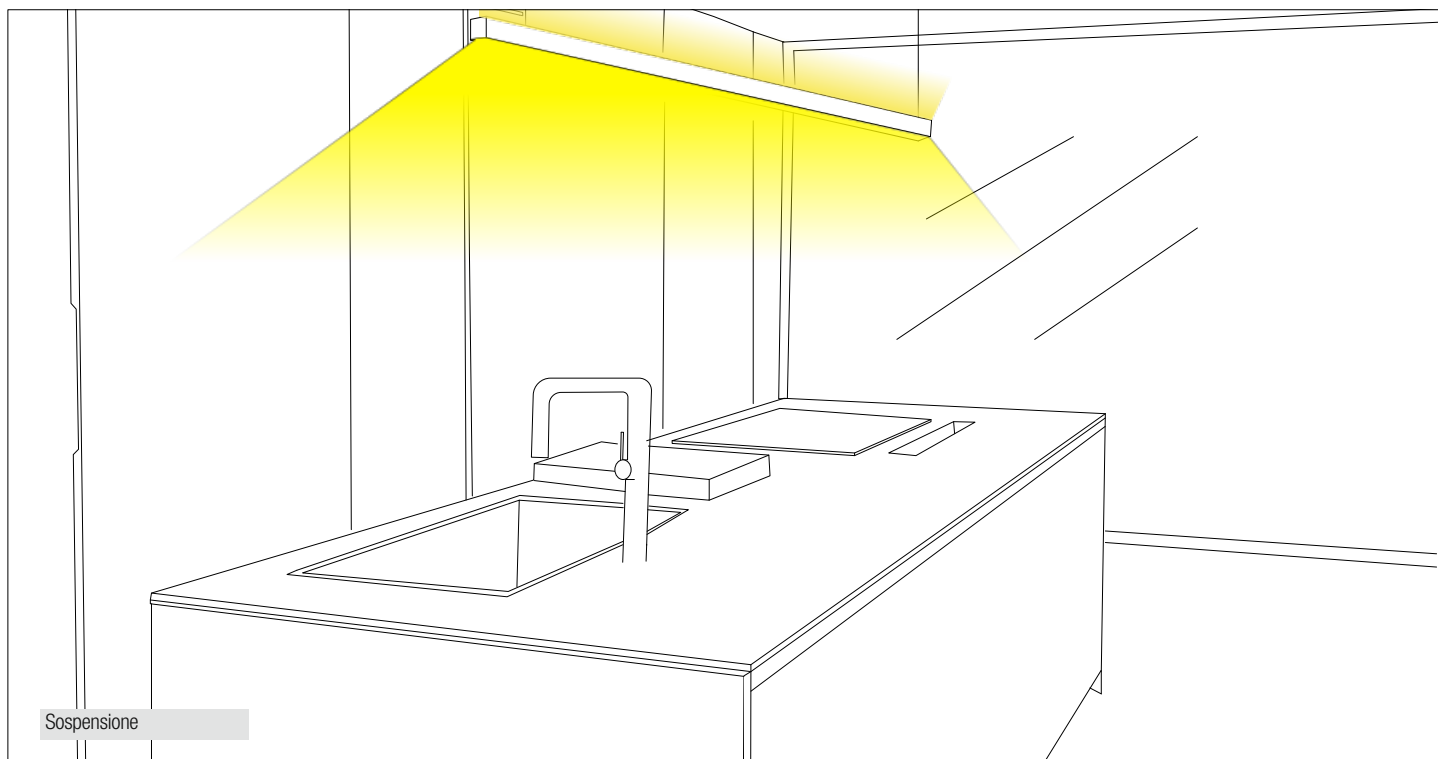


SCHERMI Lunghezza massima 6 metri



TAPPI



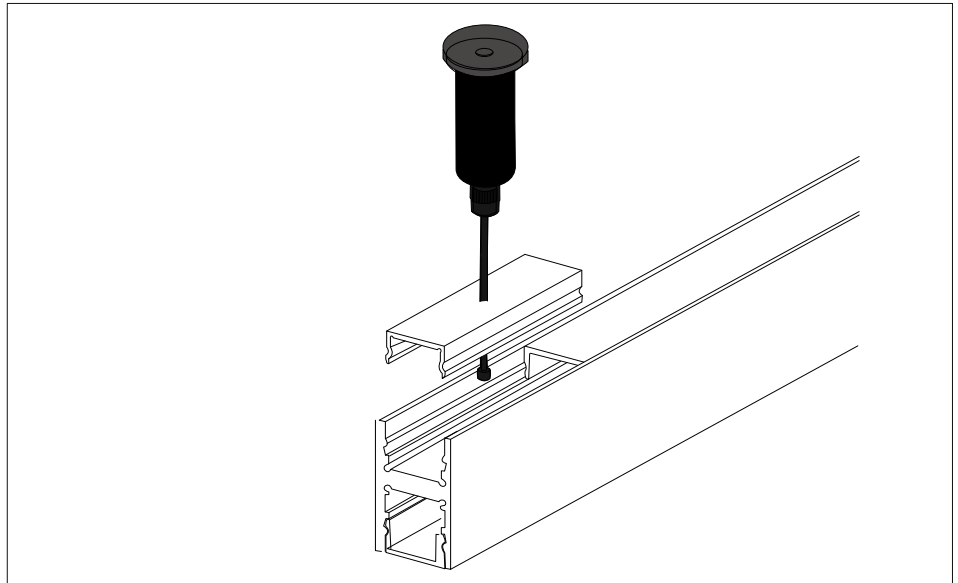


Cavetto per sospensione



Descrizione Articolo

Kit sospensione
N. 1 rosone con morsetto e ghiera
N. 1 cavo inox | bianco | nero
L. 3000 mm Ø 1,2 mm regolabile

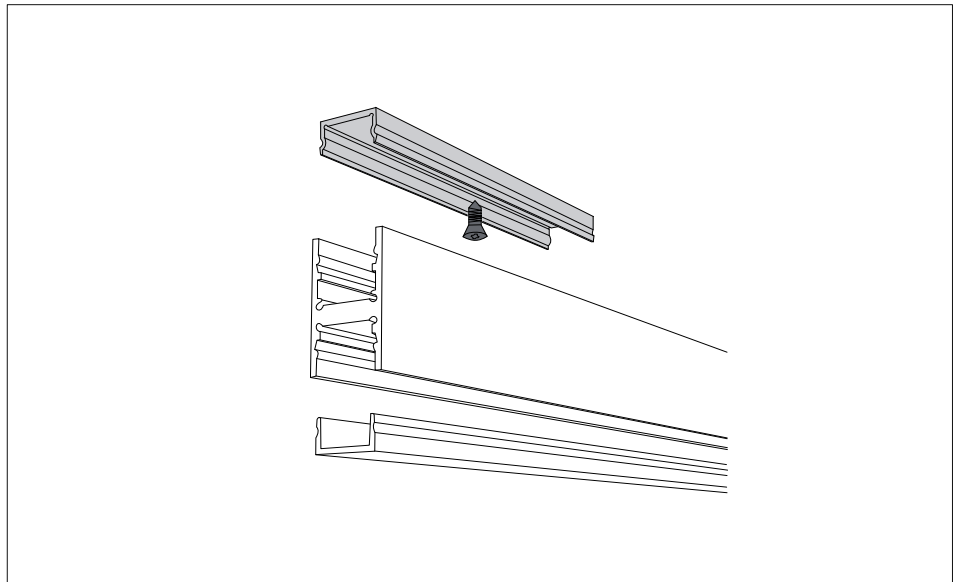


Graffetta per fissaggio a soffitto

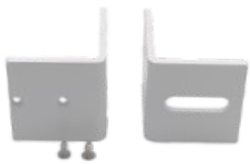


Descrizione Articolo

N. 2 graffette in alluminio verniciato o ossidato
argento per fissaggio a muro.
Lunghezza 50 mm - foro Ø 1,4 mm

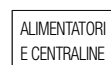
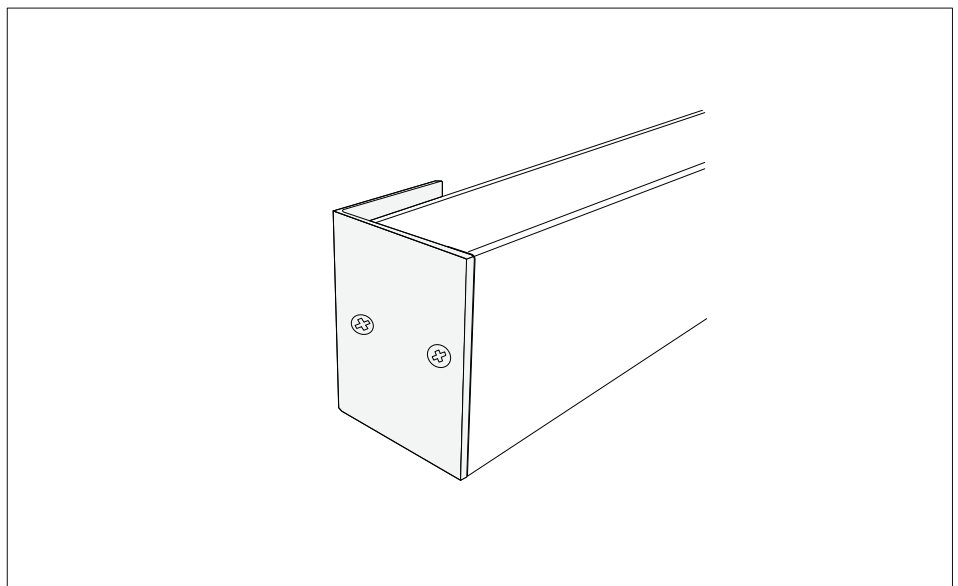


Staffe per fissaggio a parete



Descrizione Articolo

Kit fissaggio a parete composto da n. 2
staffe simmetriche.
Colori disponibili
argento | bianco | nero

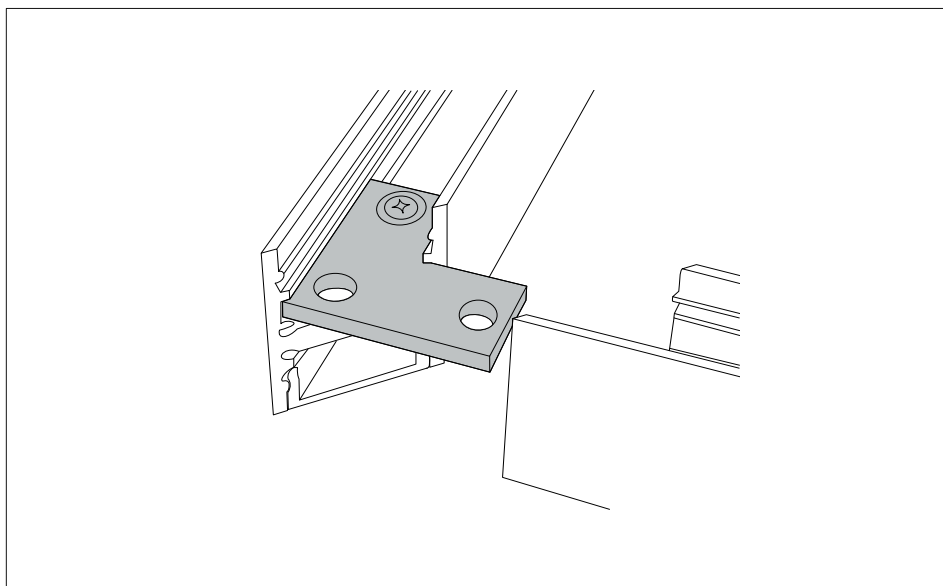


Giunzione angolare per i profili sospesi



Descrizione Articolo

Giunzione angolare in alluminio.
Predisposta per sospensione.

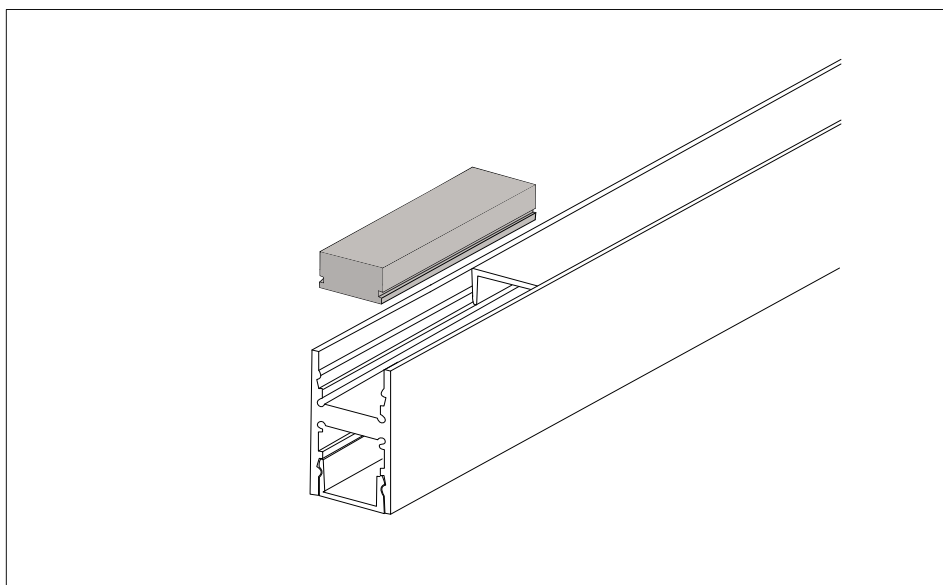


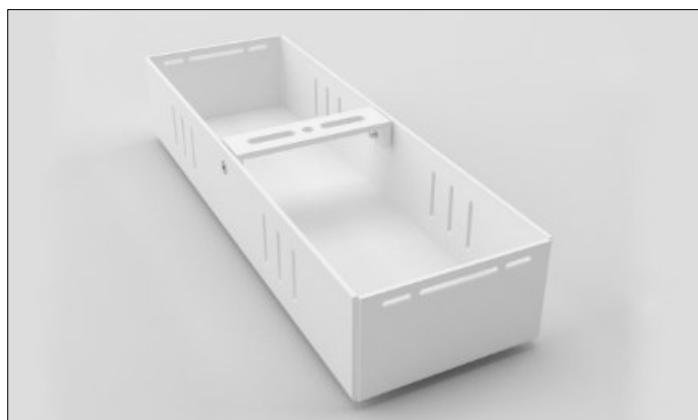
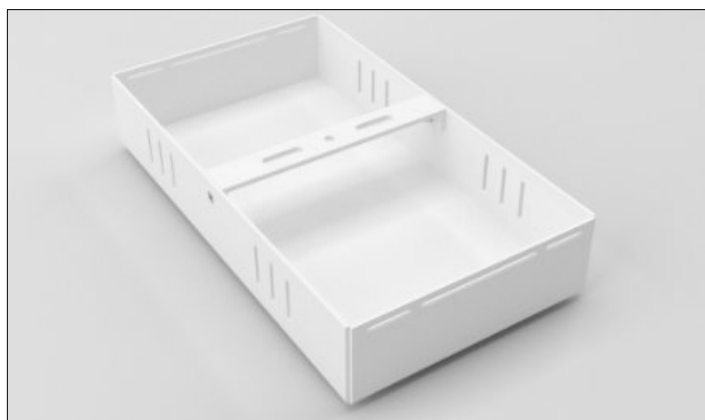
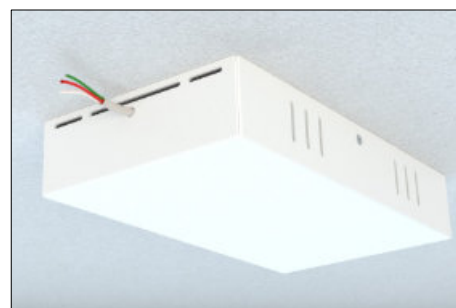
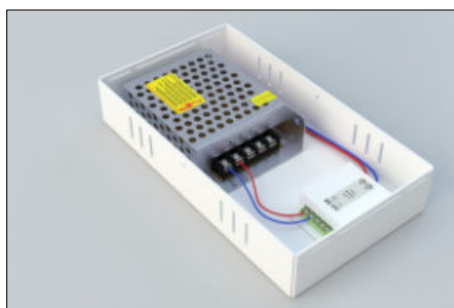
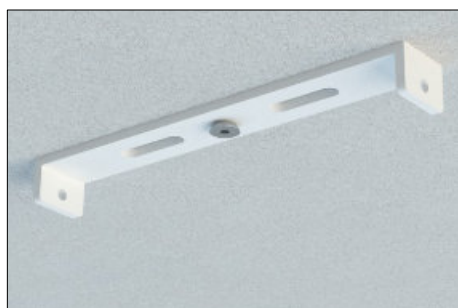
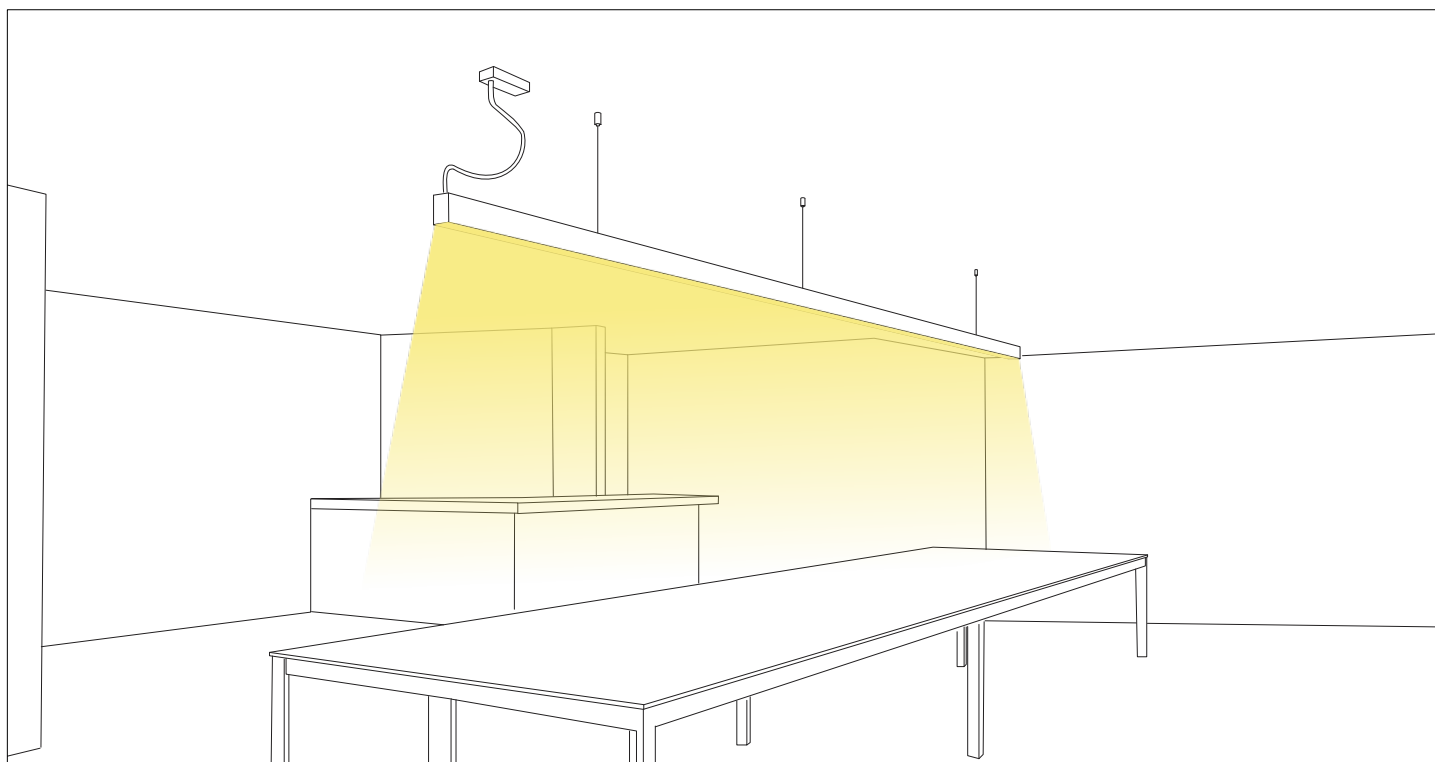
Calamita per applicazione sul metallo



Descrizione Articolo

Magnete scorrevole in Neodimio Ferro Boro.
Finitura Nichelato.
Per applicazione profili su supporto metallico.





Descrizione articolo

Rosone rettangolare verniciato con
staffa smontabile completa di viti

Dimensioni 255x140x45 mm

Codice

MCLEDS2514VA (argento)

MCLEDS2514VB (bianco)

MCLEDS2514VN (nero)

Descrizione articolo

Rosone rettangolare verniciato con
staffa smontabile completa di viti

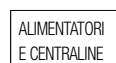
Dimensioni 255x80x45 mm

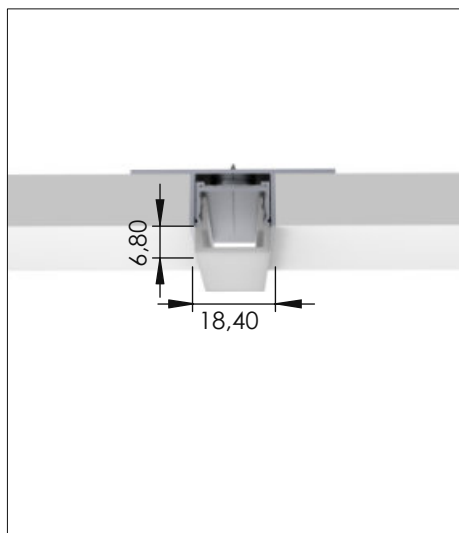
Codice

MCLEDS2508VA (argento)

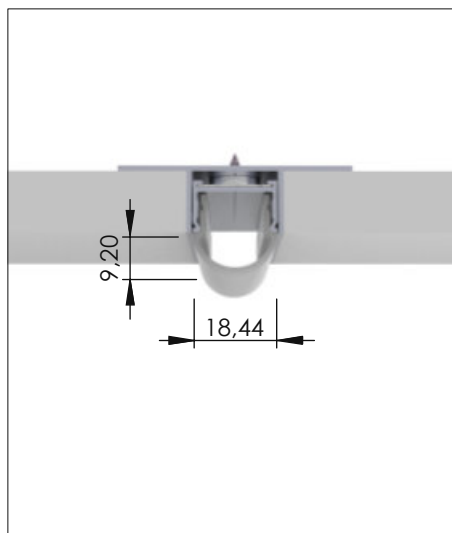
MCLEDS2508VB (bianco)

MCLEDS2508VN (nero)

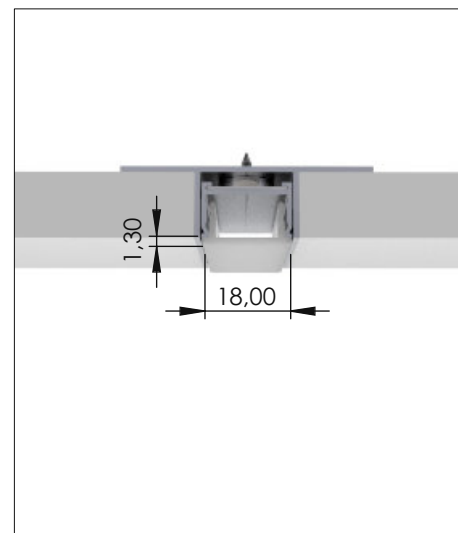




Copertura esterna quadrata per Ghost 2



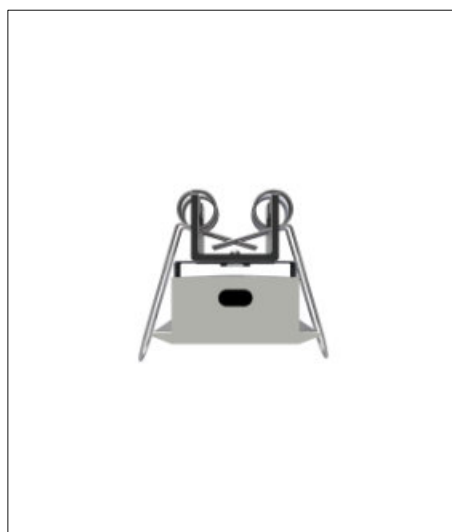
Copertura esterna tonda per Ghost 2



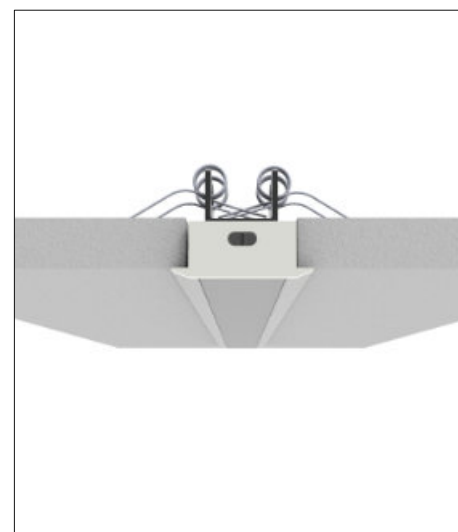
Copertura esterna piatta per Ghost 2



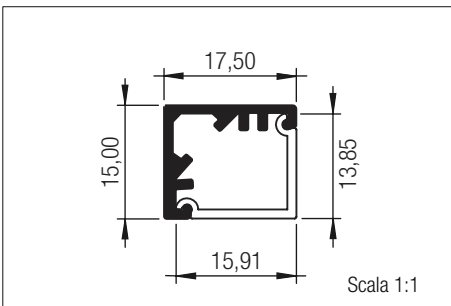
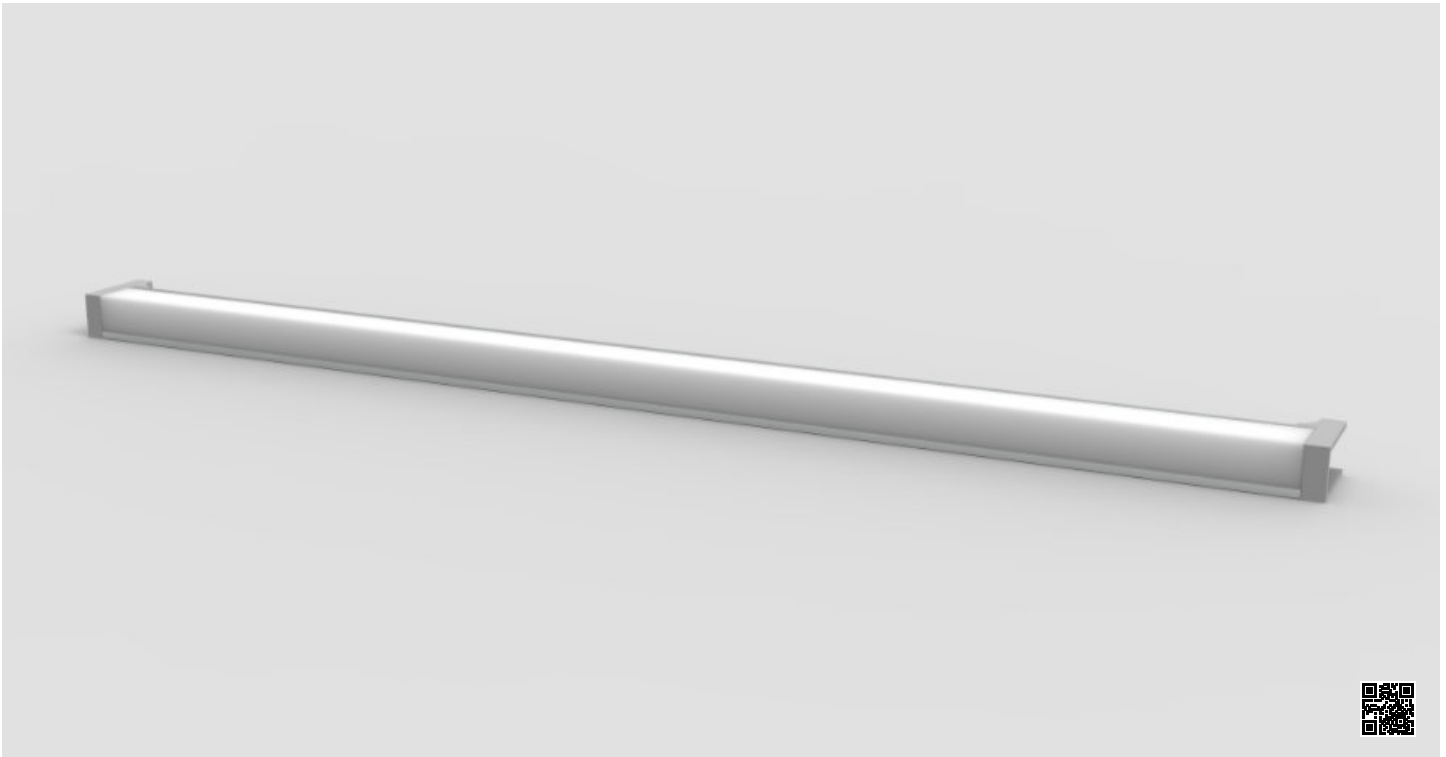
Clip in ferro con molle per cartongesso applicata su clip in ferro per il profilo Chiasso
Codice: CHIASSO FIX-CG



Clip completa installata sul profilo Chiasso



Risultato finale profilo Chiasso con applicazione per cartongesso

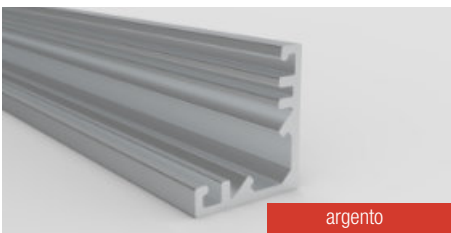


COMBINAZIONI DISPONIBILI (da verificare al configuratore)

2700K	3000K	4000K
9.6 W/m (960 lm/m)	9.6 W/m (986 lm/m)	9.6 W/m (1078 lm/m)
Infrarosso	Infrarosso	Infrarosso

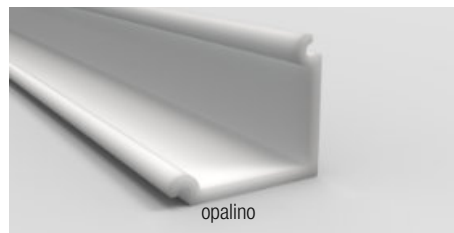
PROFILI

Lunghezza massima 3 metri

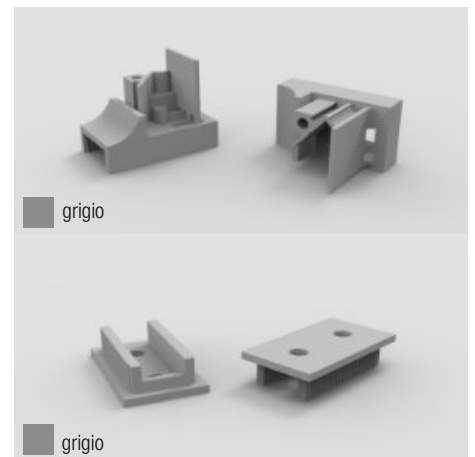


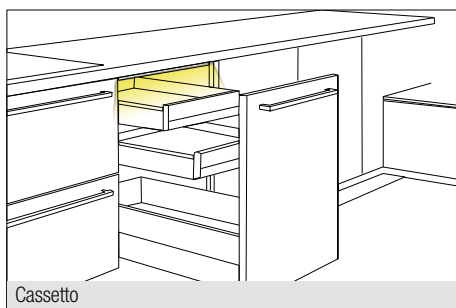
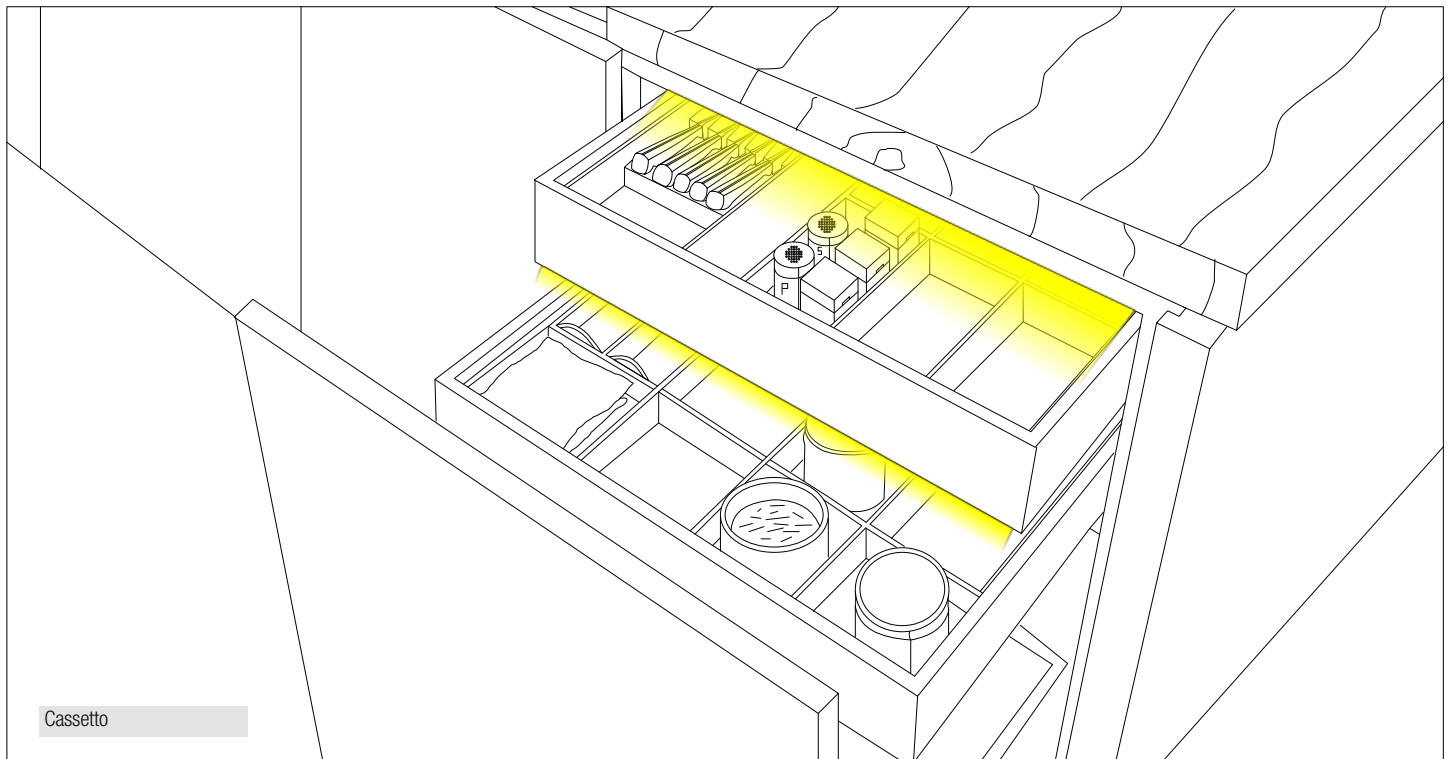
SCHERMI

Lunghezza massima 3 metri

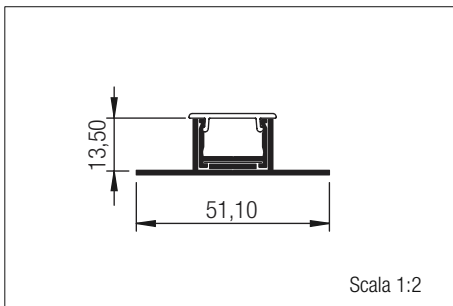
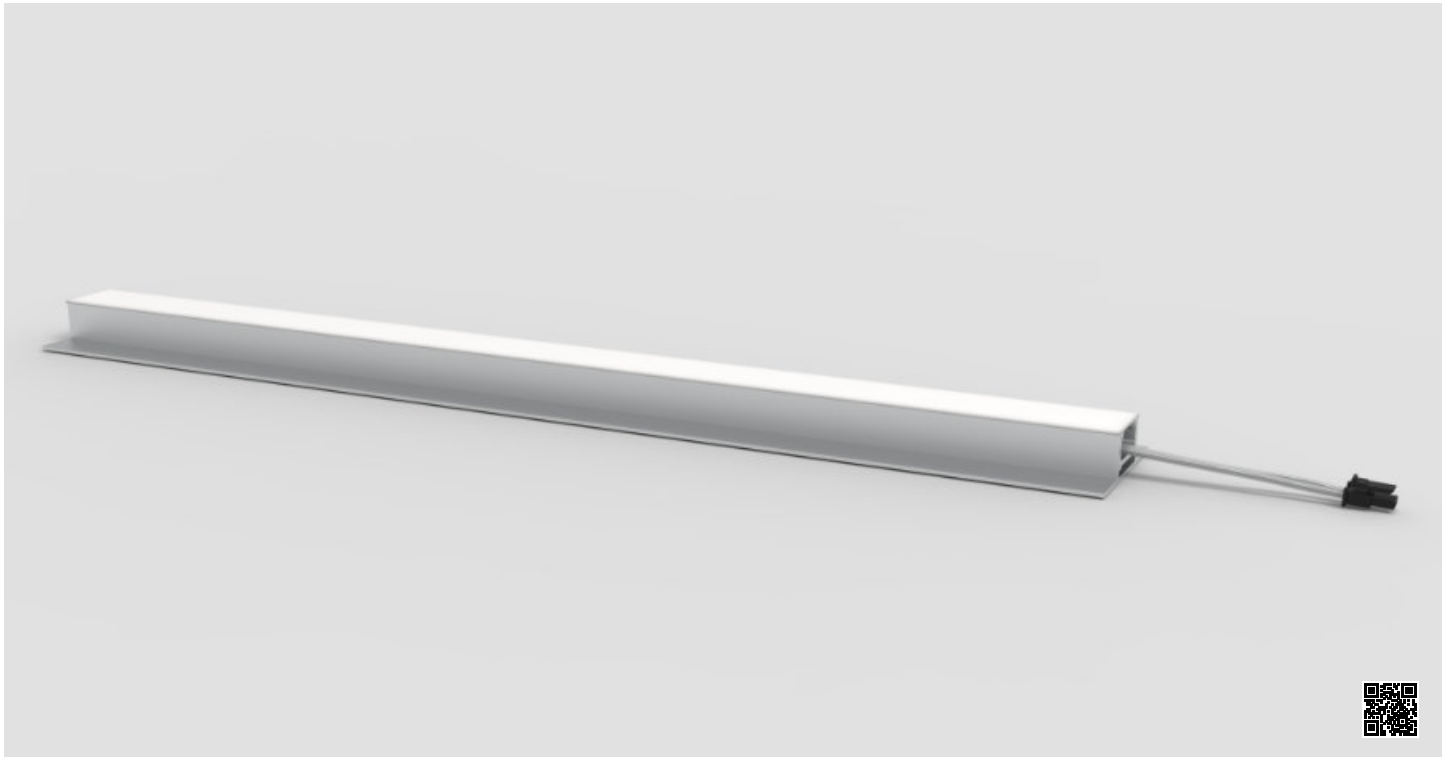


TAPPI E CLIP





Lampade Cartongesso | GHOST 2 + GHOSTCASSA 2



COMBINAZIONI DISPONIBILI (da verificare al configuratore)

2700K

9.6 W/m (960 lm/m)
14.4 W/m (1944 lm/m)

3000K

9.6 W/m (986 lm/m)
14.4 W/m (2016 lm/m)
19.2 W/m (2500 lm/m)

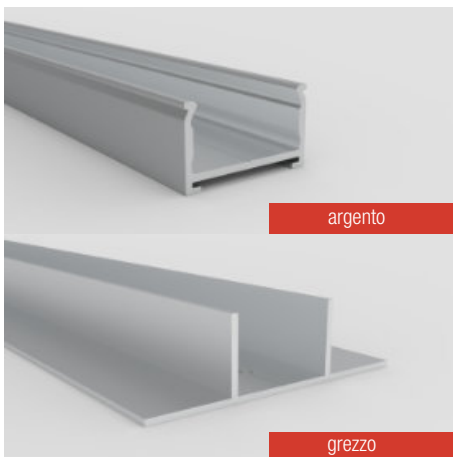
4000K

9.6 W/m (1078 lm/m)
14.4 W/m (2160 lm/m)
19.2 W/m (2785 lm/m)

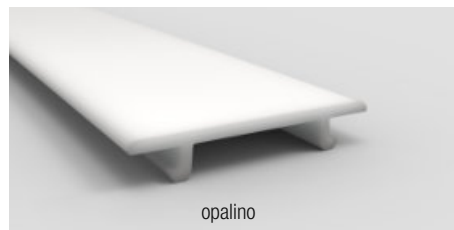
RGB+WW

30.6 W/m

PROFILI Lunghezza massima 6 metri

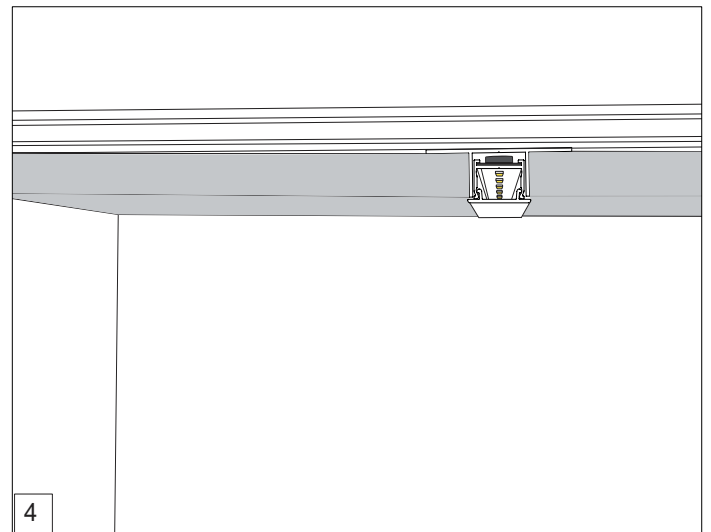
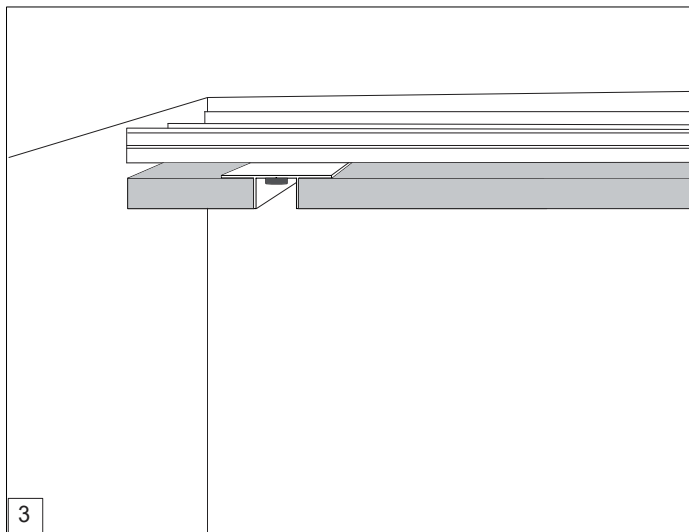
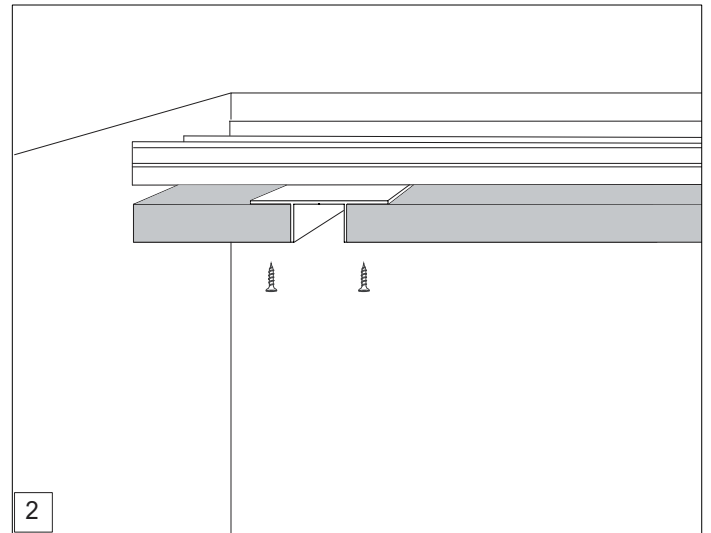
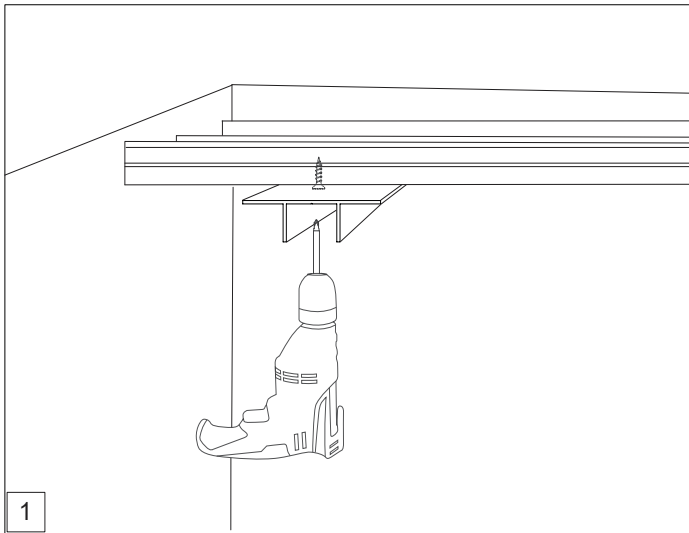


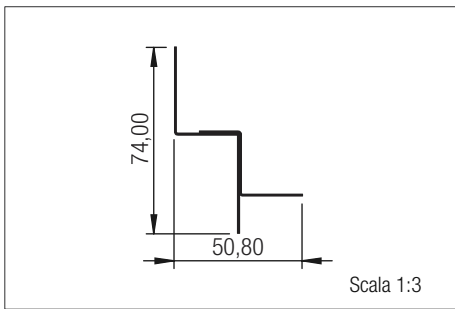
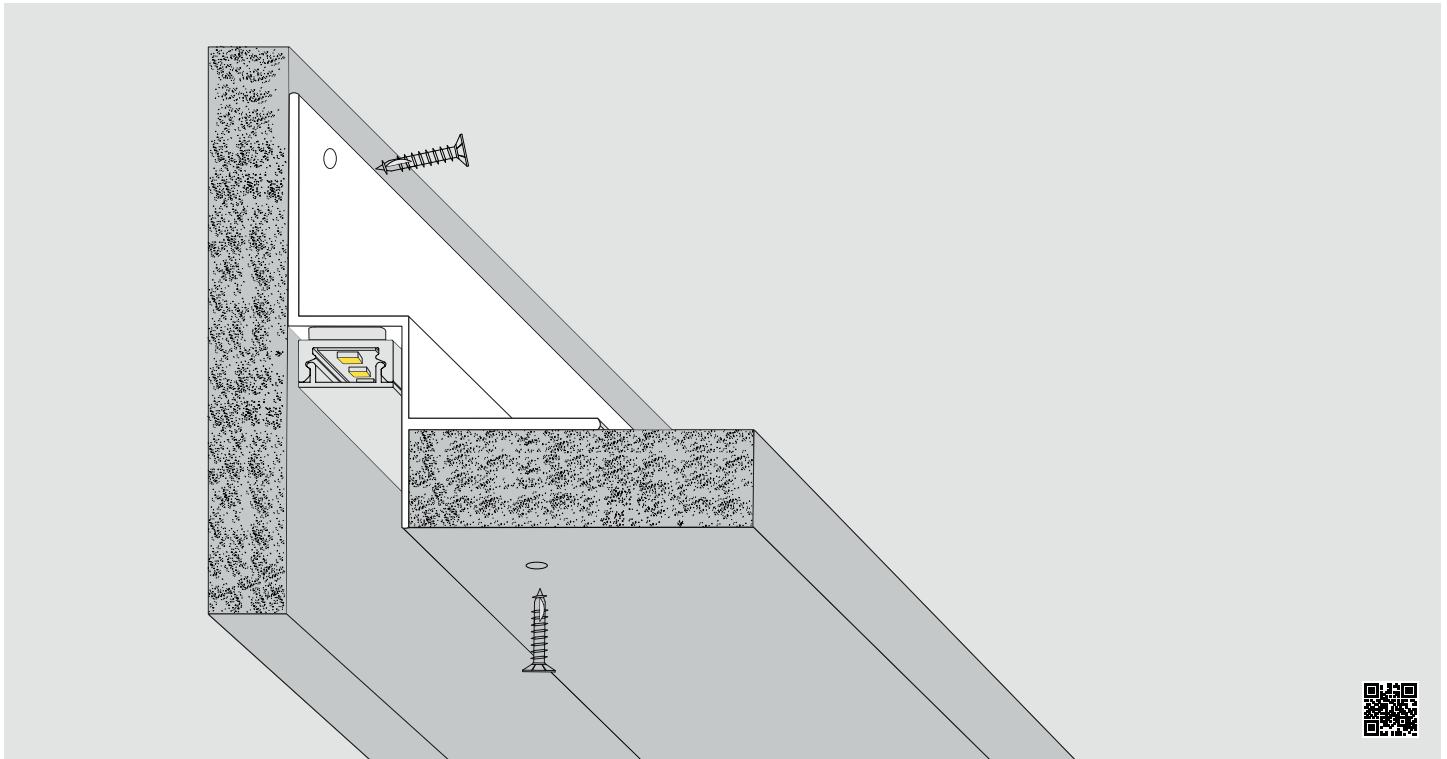
SCHERMI Lunghezza massima 4,5 metri



ACCESSORI





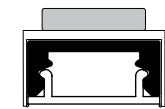


COMBINAZIONI DISPONIBILI
(fare riferimento alle singole pagine dei profili abbinati)

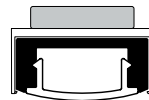
PROFILO Lunghezza massima 6 metri



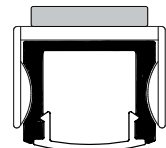
PROFILI ABBINABILI



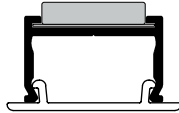
Venezia



Basilea

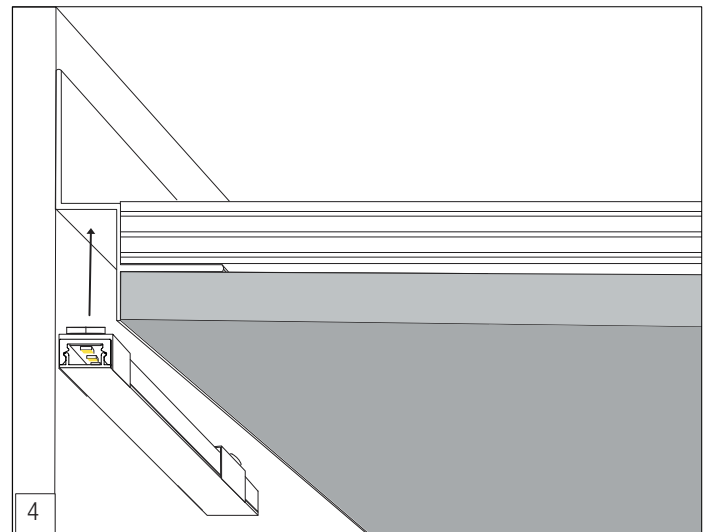
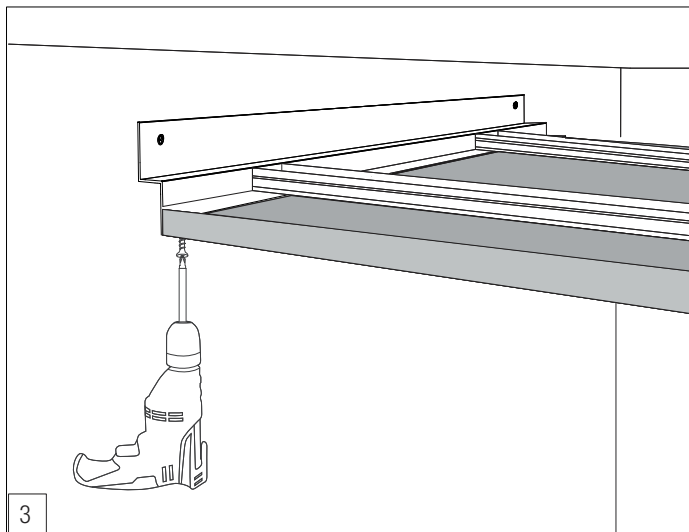
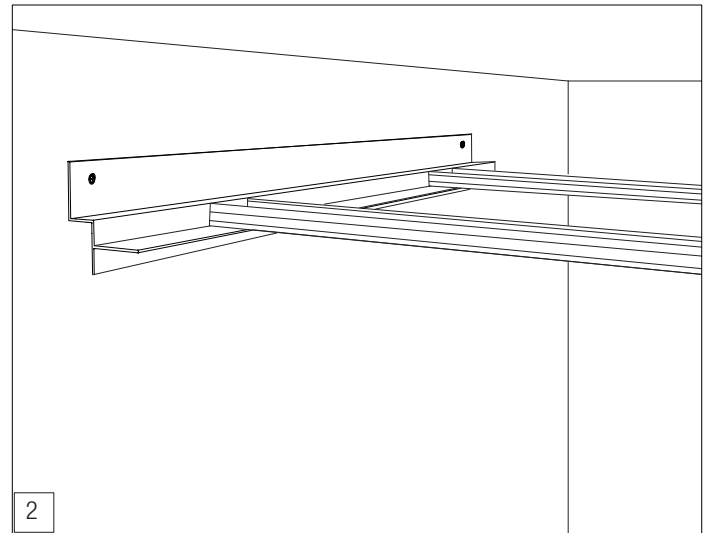
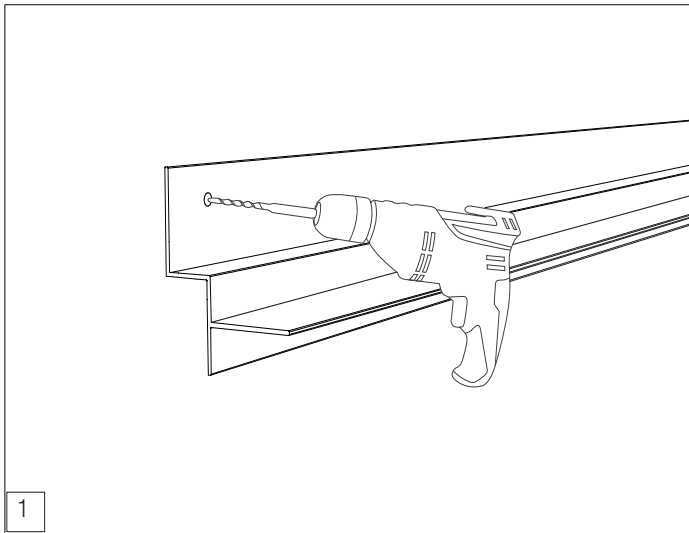


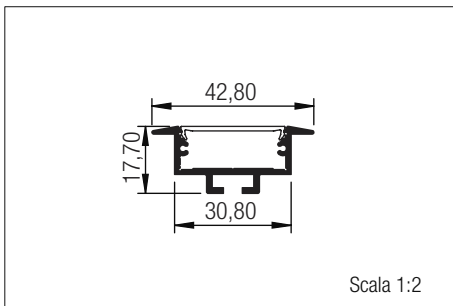
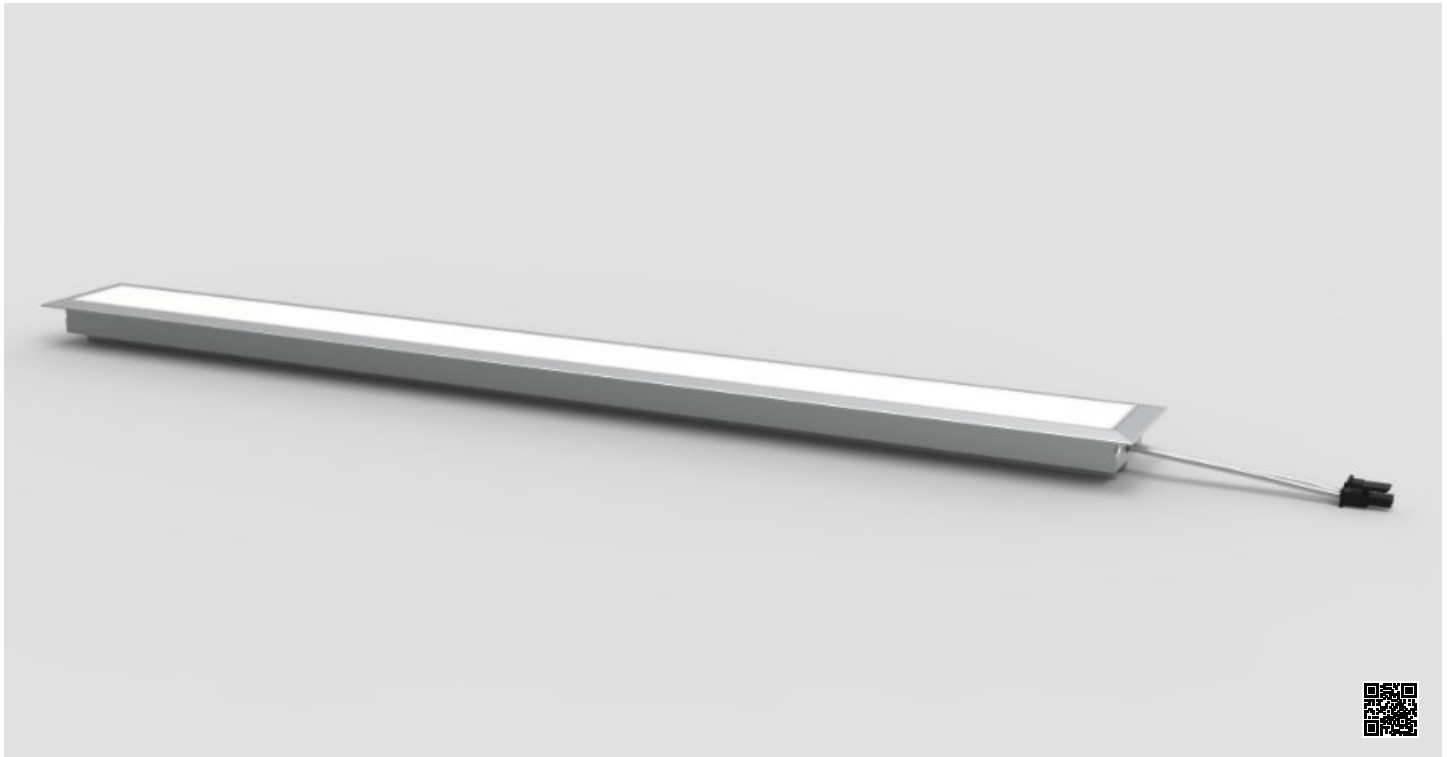
Lugano



Ghost 2



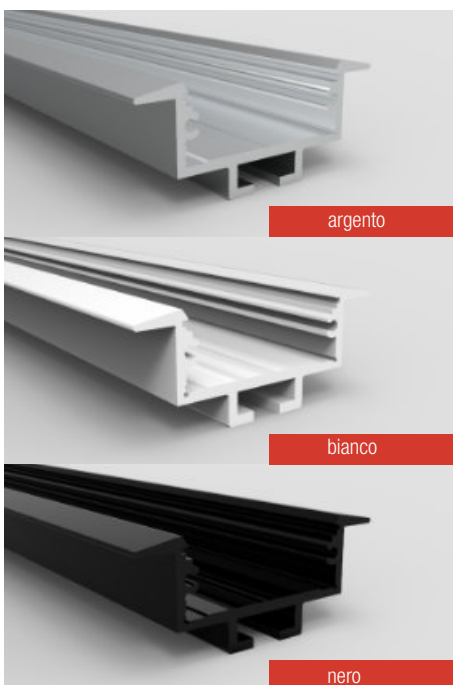




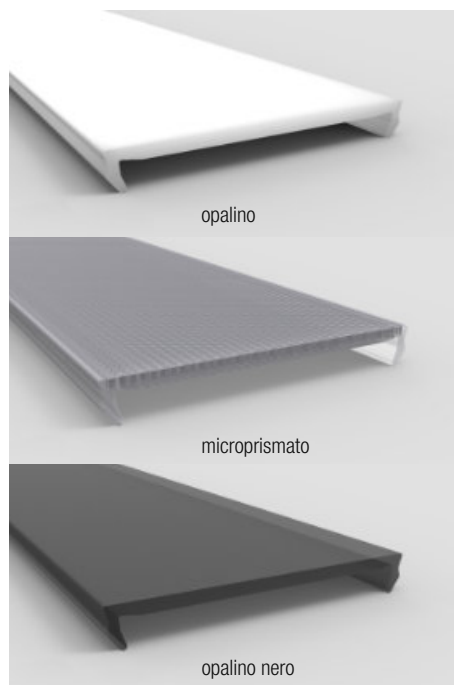
COMBINAZIONI DISPONIBILI (da verificare al configuratore)

2700K	3000K	4000K	RGB+WW
19.2 W/m (1920 lm/m) 25 W/m (3000 lm/m)	19.2 W/m (2500 lm/m) 25 W/m (3125 lm/m)	19.2 W/m (2785 lm/m) 25 W/m (3250 lm/m)	30.6 W/m
Pir	Pir	Pir	

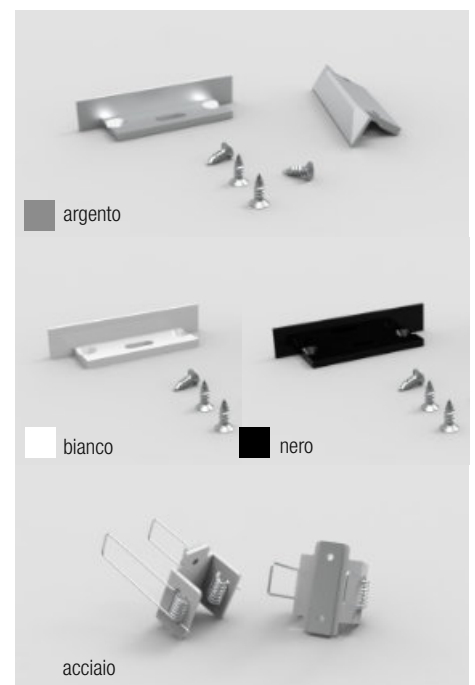
PROFILI Lunghezza massima 6 metri

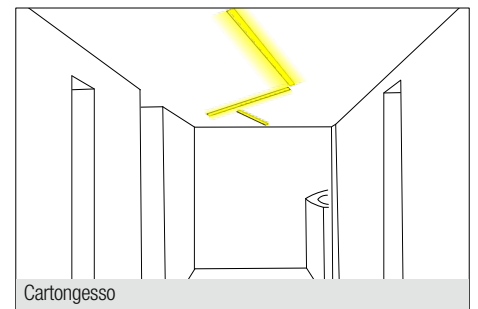
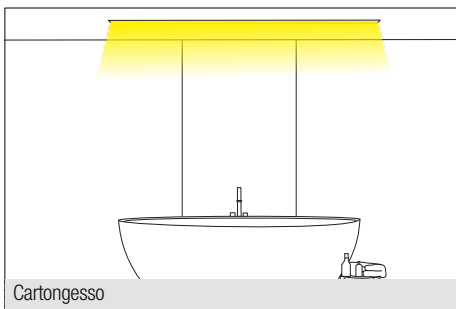
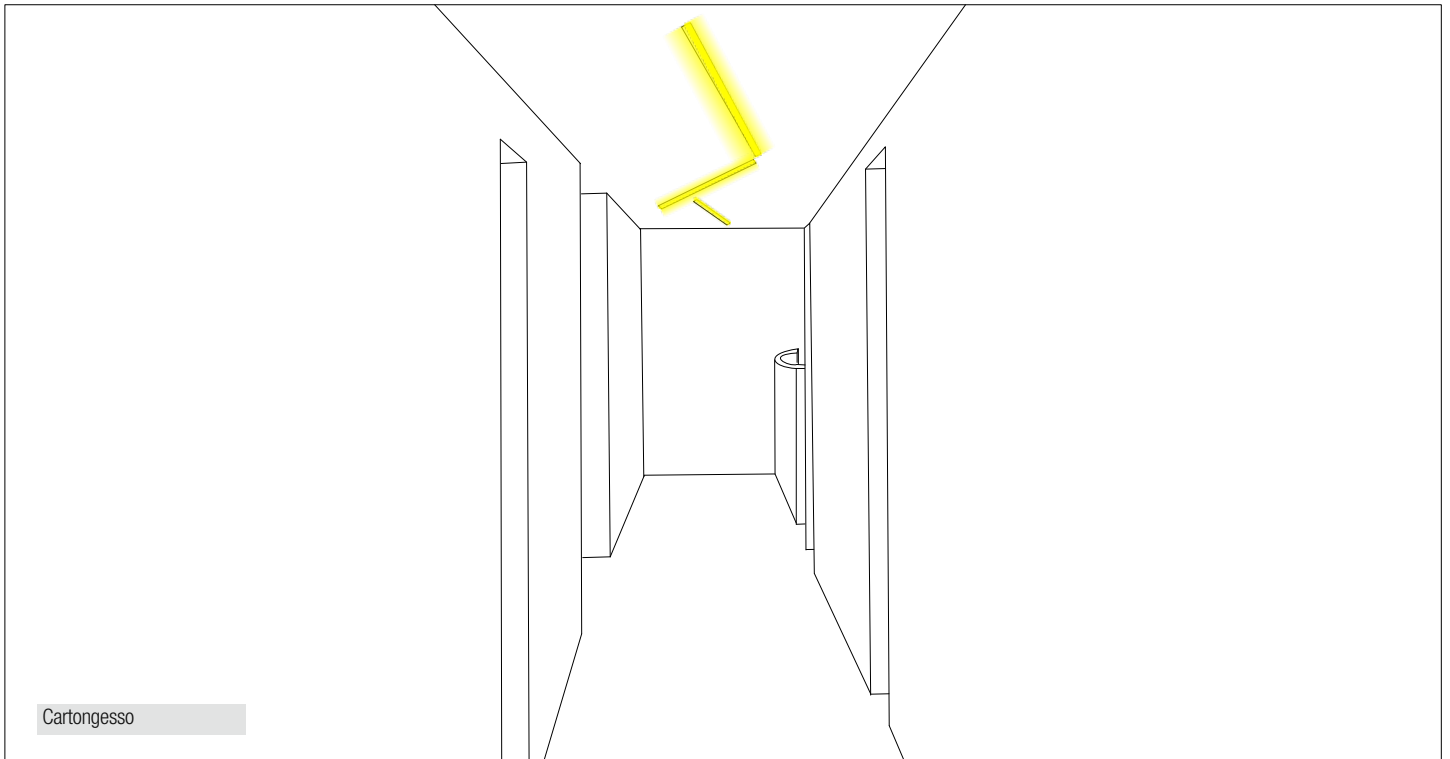


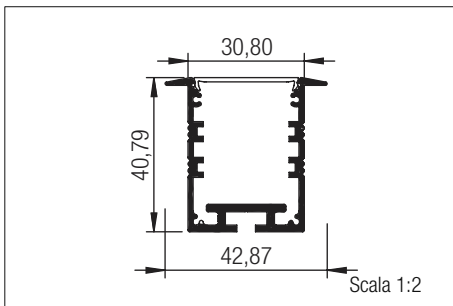
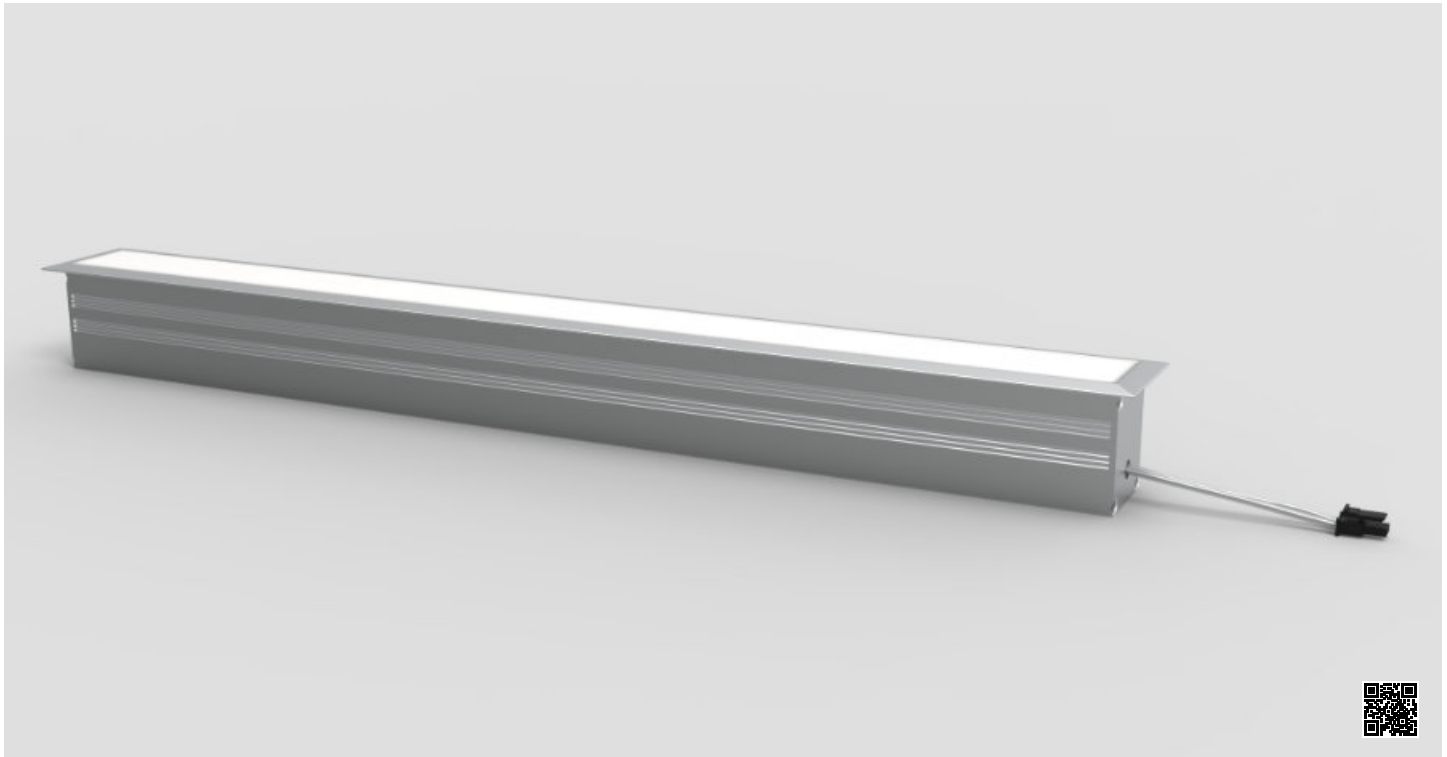
SCHERMI Lunghezza massima 6 metri



TAPPI E CLIP



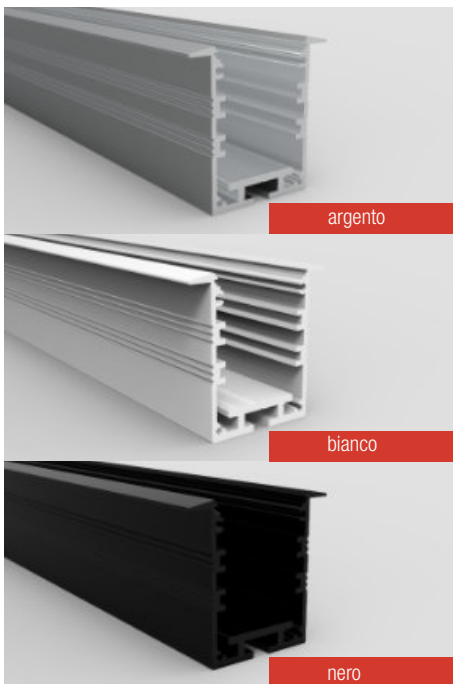




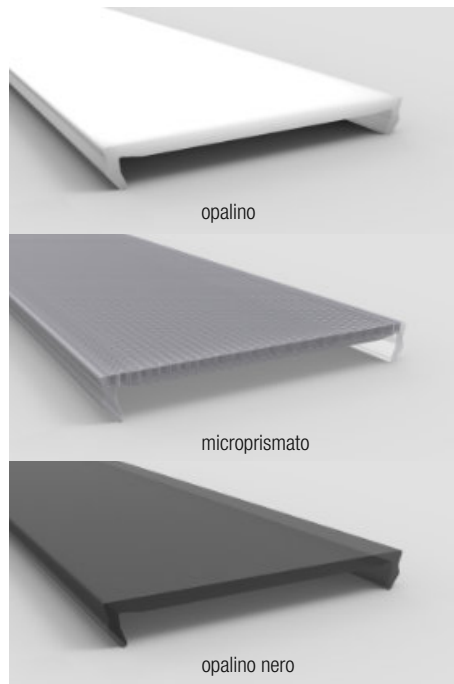
COMBINAZIONI DISPONIBILI (da verificare al configuratore)

2700K	3000K	4000K
25 W/m (3000 lm/m)	19.2 W/m (2500 lm/m) 25 W/m (3125 lm/m)	19.2 W/m (2785 lm/m) 25 W/m (3250 lm/m)

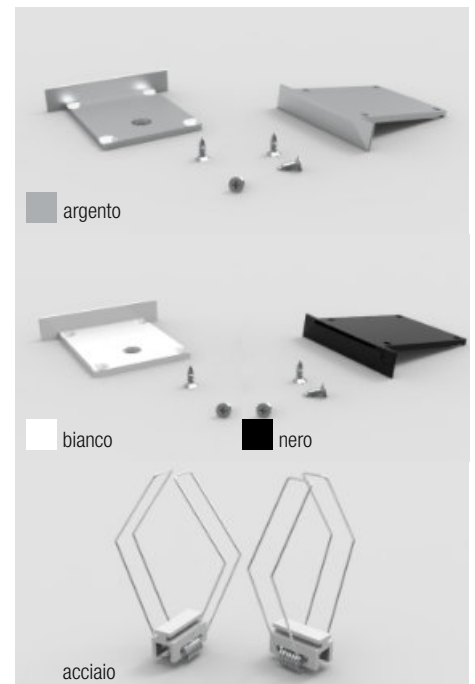
PROFILI Lunghezza massima 6 metri

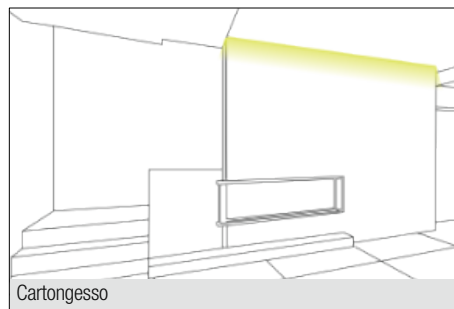
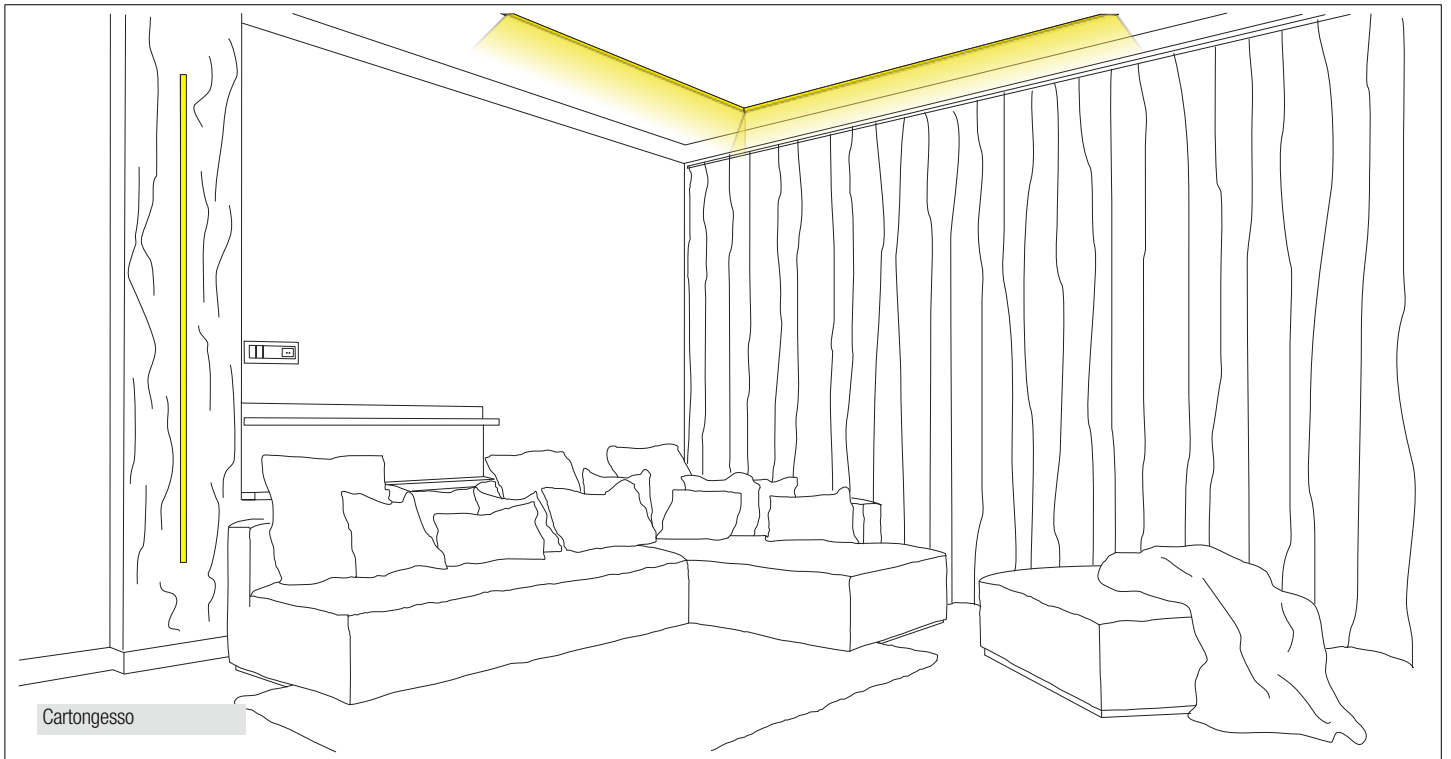


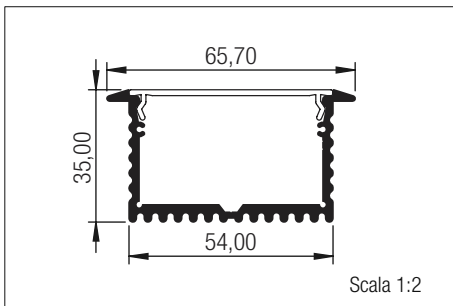
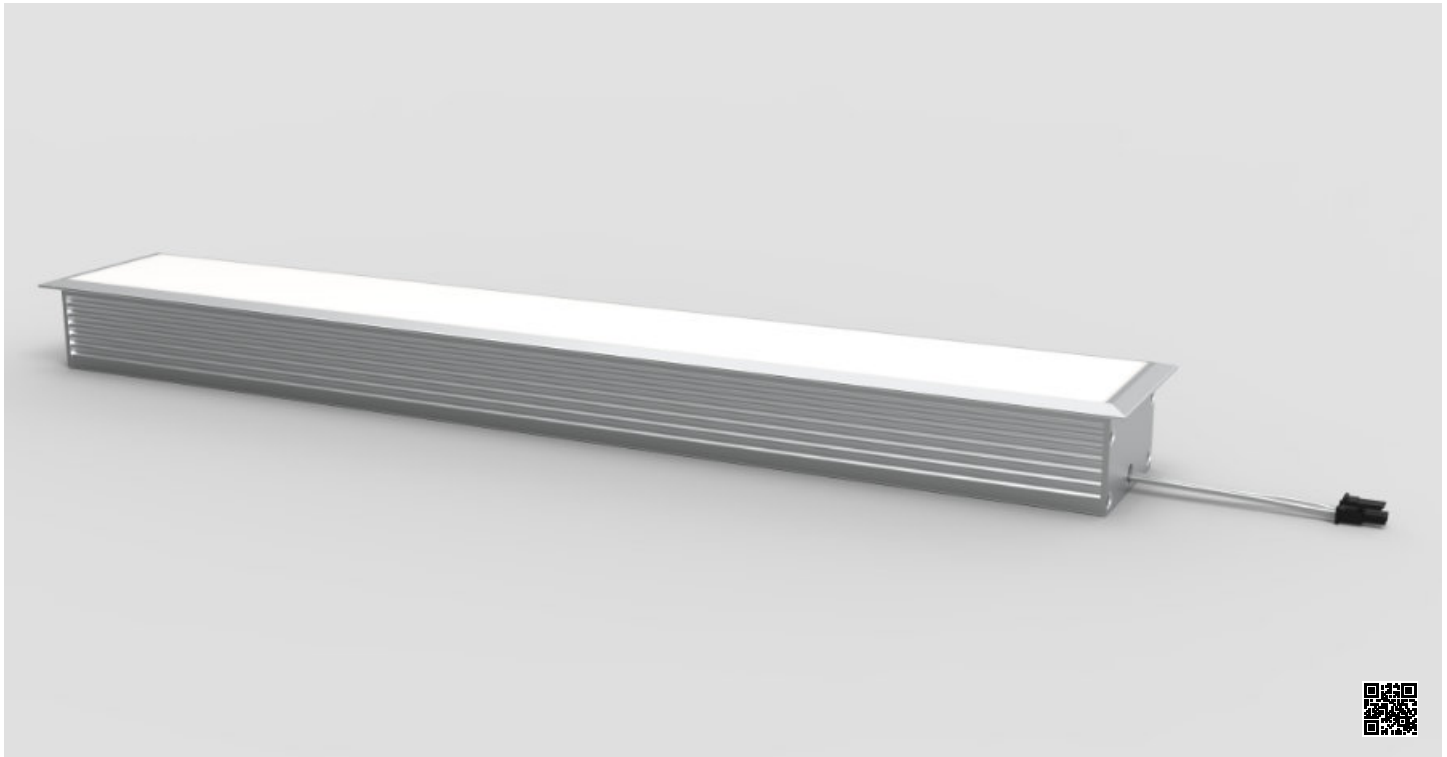
SCHERMI Lunghezza massima 6 metri



TAPPI E CLIP







COMBINAZIONI DISPONIBILI (da verificare al configuratore)

2700K

25 W/m (3000 lm/m)
50 W/m (6000 lm/m)

3000K

19.2 W/m (2500 lm/m)
25 W/m (3125 lm/m)
50 W/m (6250 lm/m)

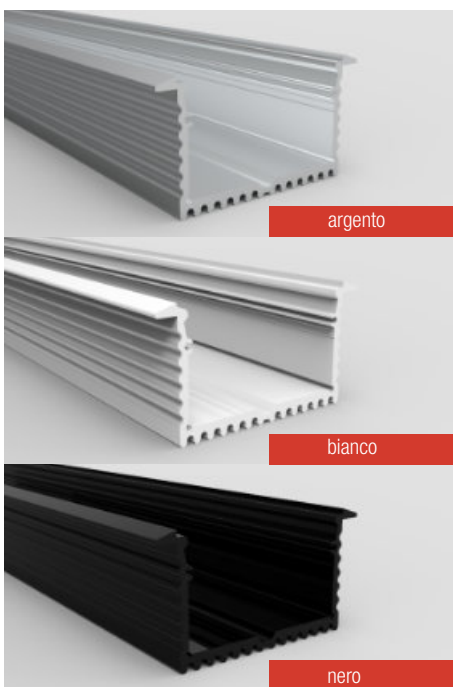
4000K

19.2 W/m (2785 lm/m)
25 W/m (3250 lm/m)
50 W/m (6500 lm/m)

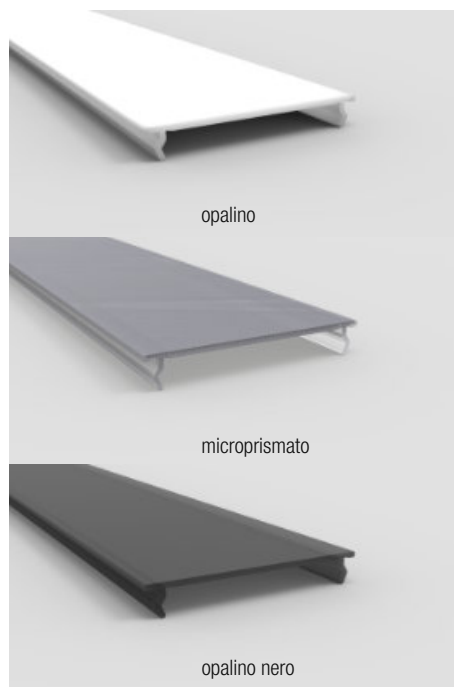
RGB+WW

30.6 W/m

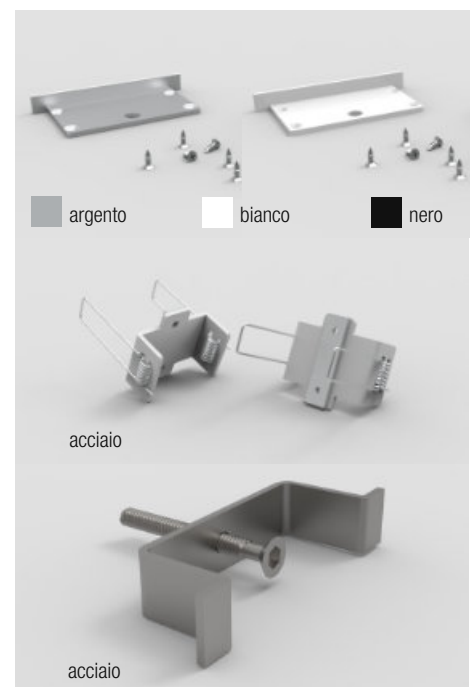
PROFILI Lunghezza massima 6 metri

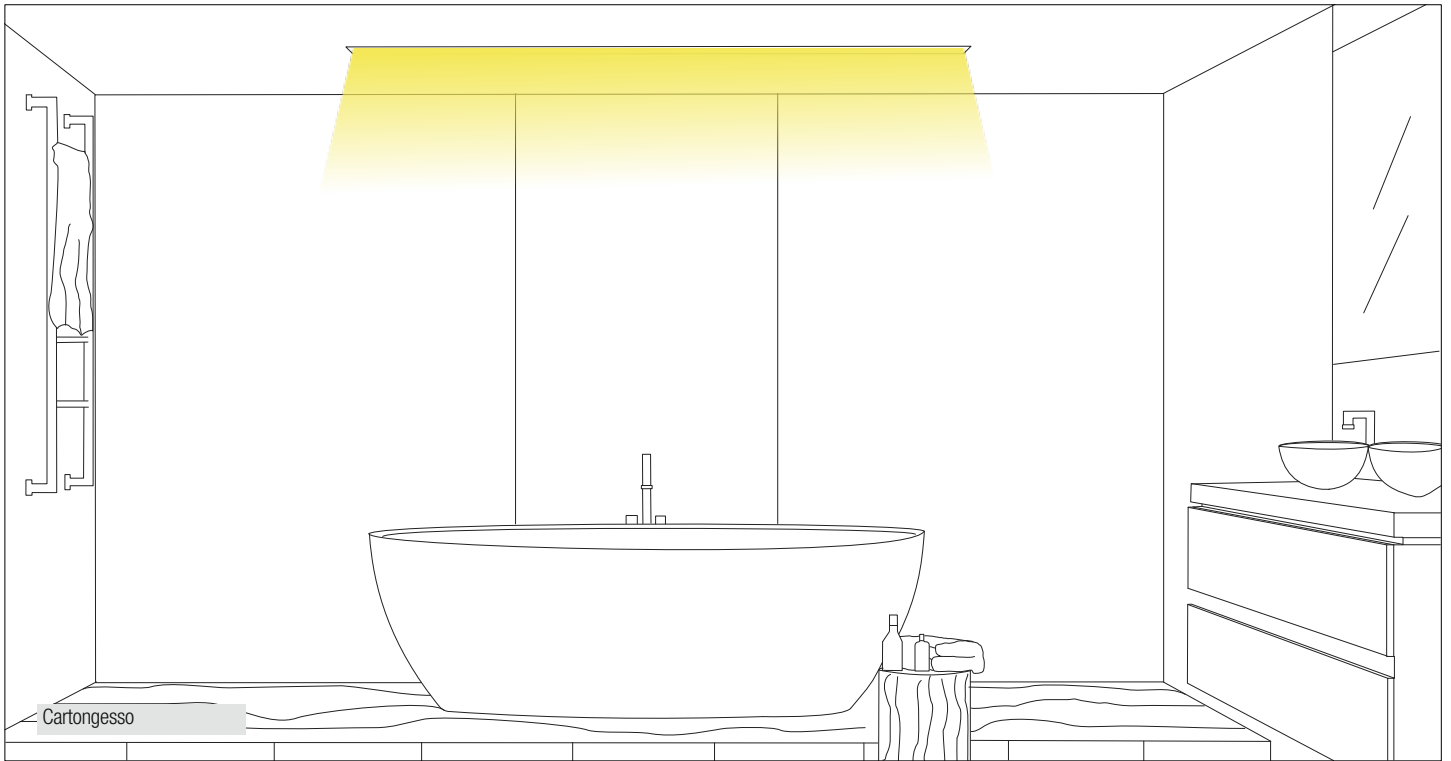


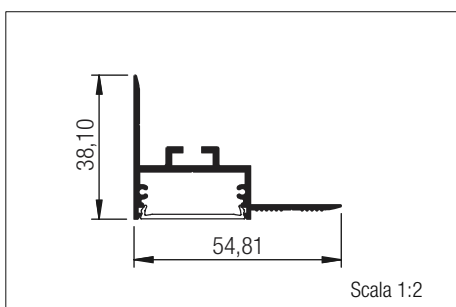
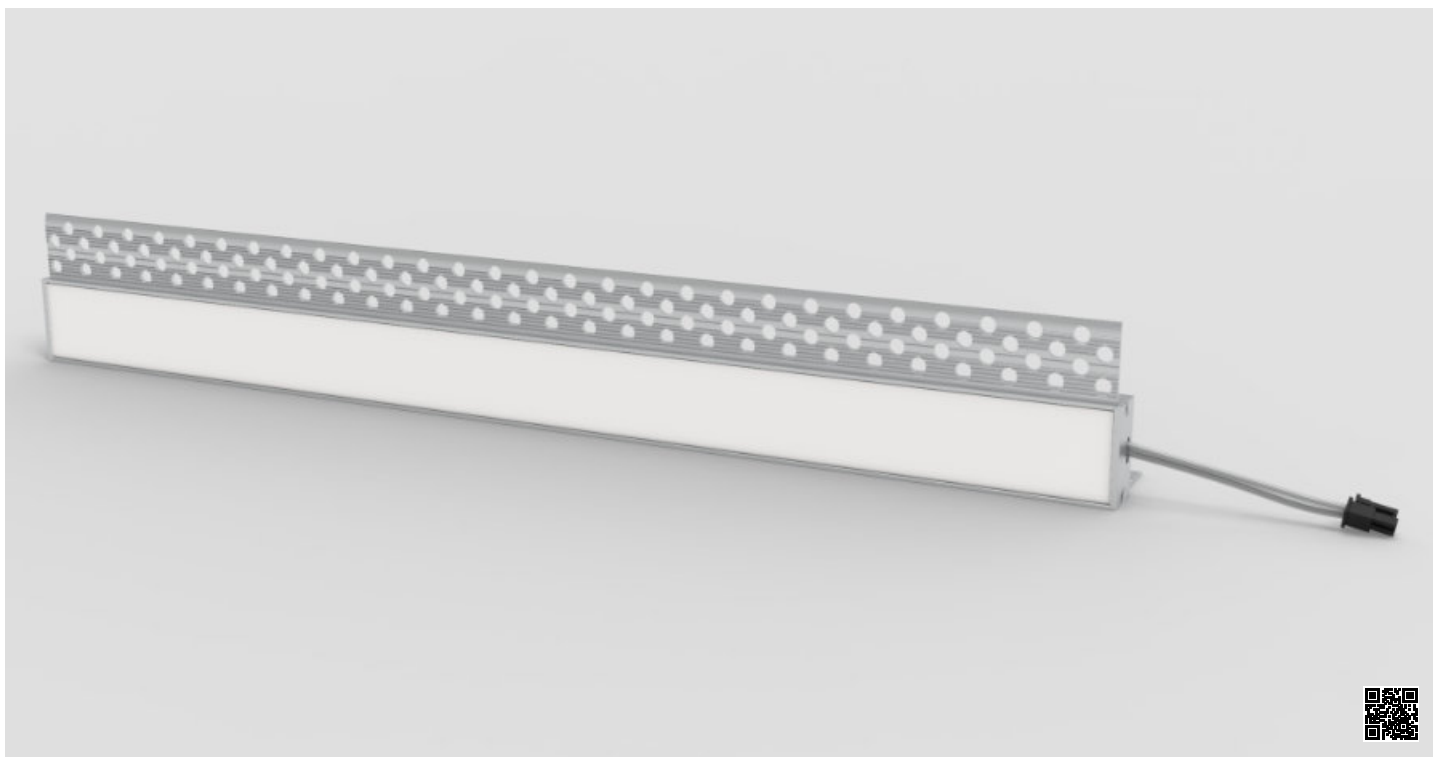
SCHERMI Lunghezza massima 6 metri



TAPPI E CLIP



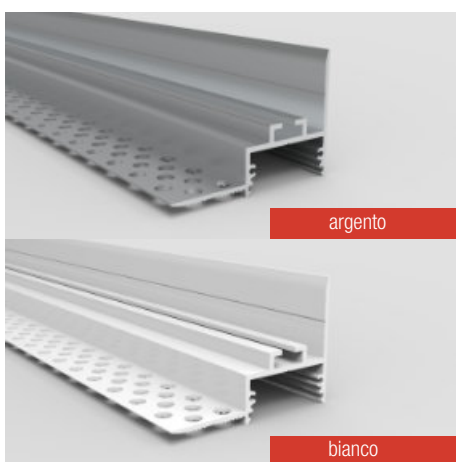




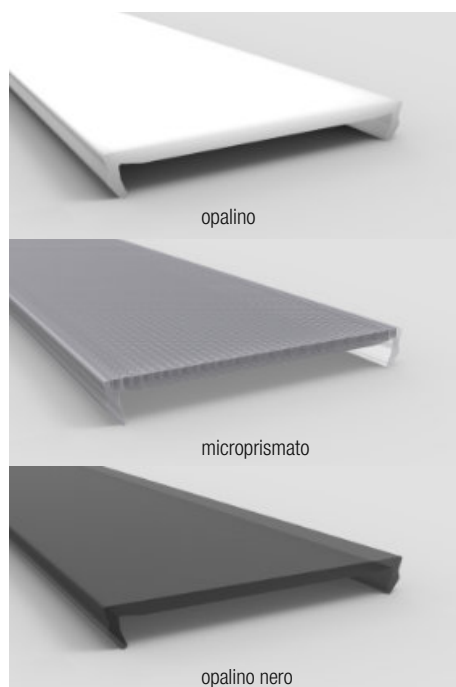
COMBINAZIONI DISPONIBILI (da verificare al configuratore)

2700K	3000K	4000K	RGB+WW
25 W/m (3000 lm/m)	19.2 W/m (2500 lm/m) 25 W/m (3125 lm/m)	19.2 W/m (2785 lm/m) 25 W/m (3250 lm/m)	30.6 watt

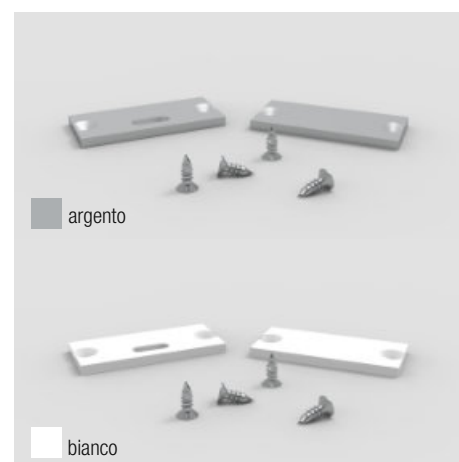
PROFILI Lunghezza massima 6 metri

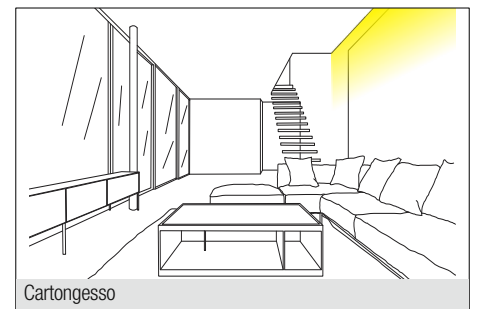
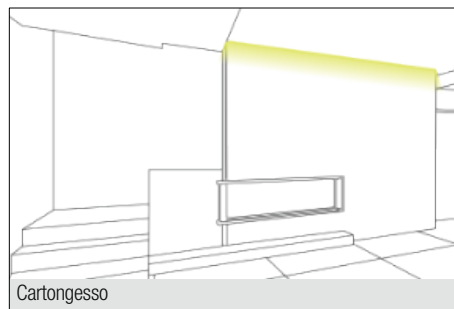
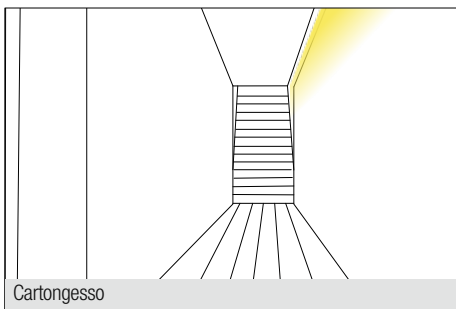
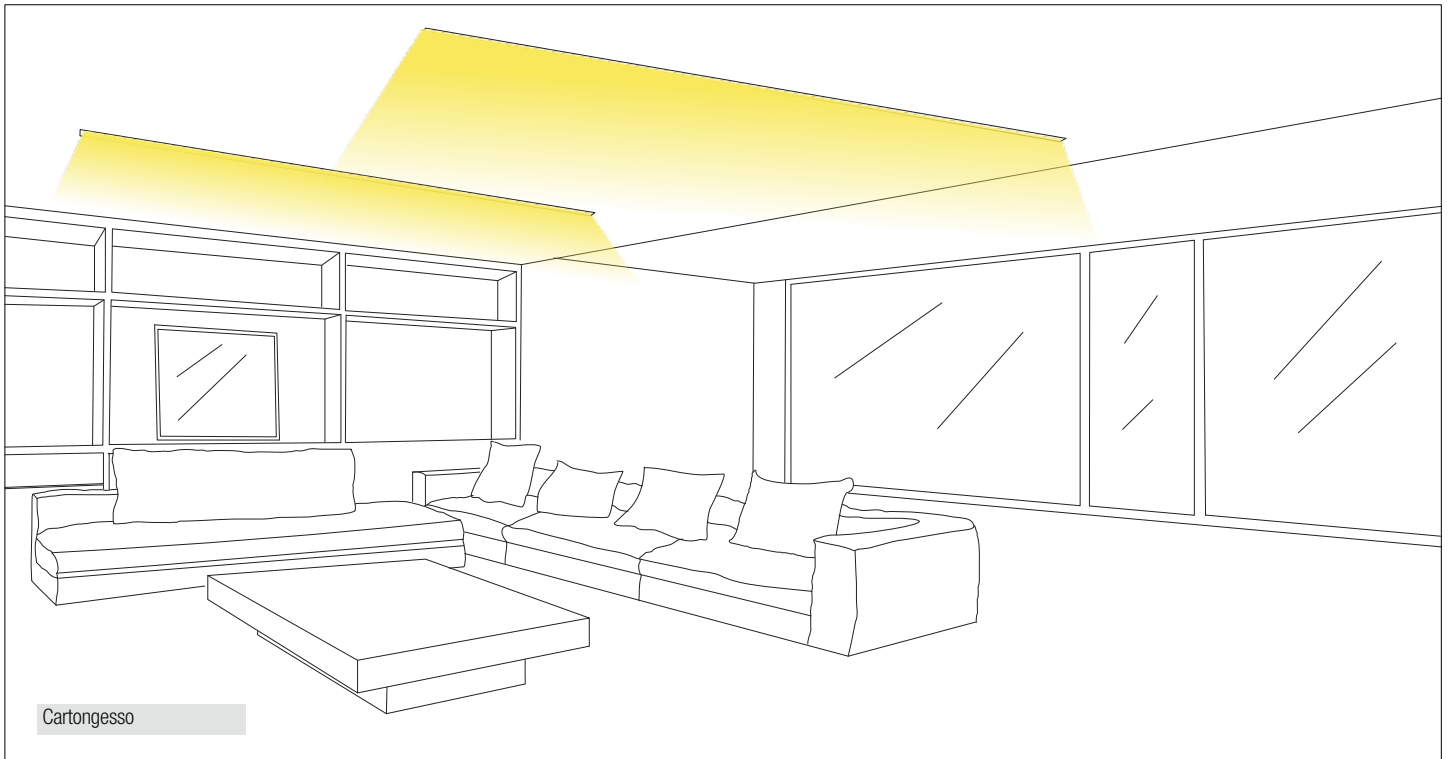


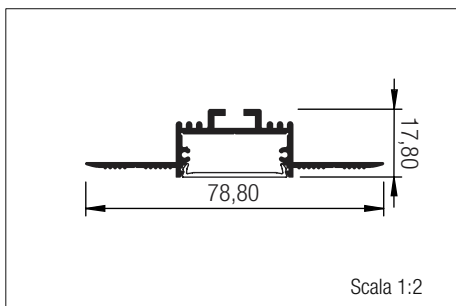
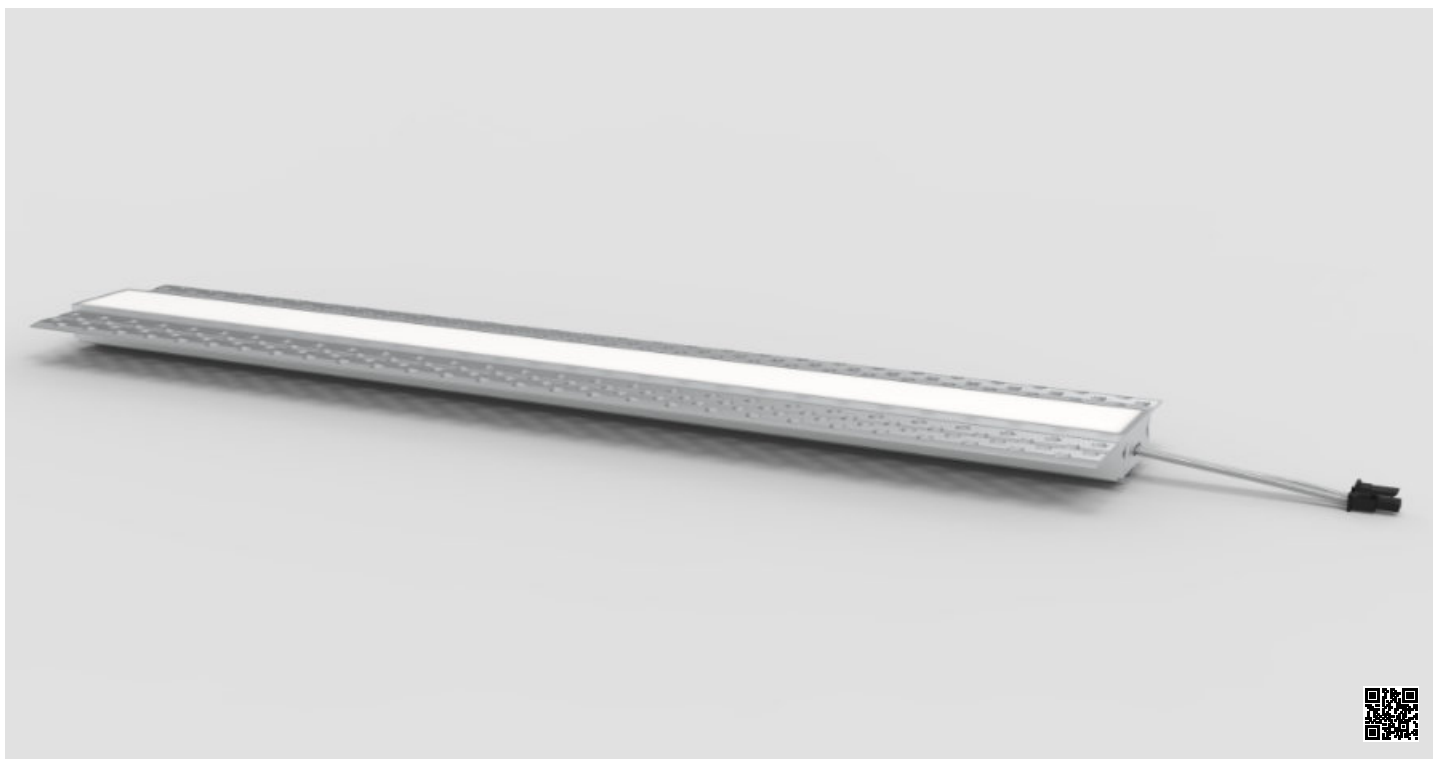
SCHERMI Lunghezza massima 6 metri



TAPPI



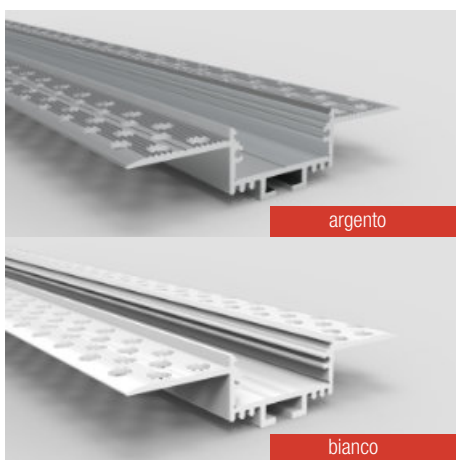




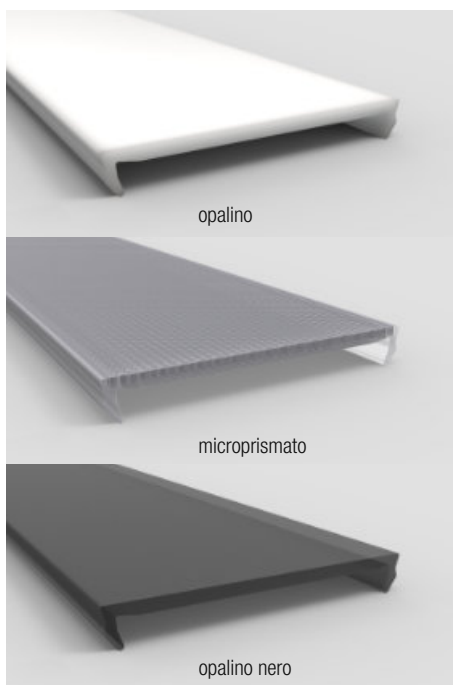
COMBINAZIONI DISPONIBILI (da verificare al configuratore)

2700K	3000K	4000K	RGB+WW
25 W/m (3000 lm/m)	19.2 W/m (2500 lm/m) 25 W/m (3125 lm/m)	19.2 W/m (2785 lm/m) 25 W/m (3250 lm/m)	30.6 watt

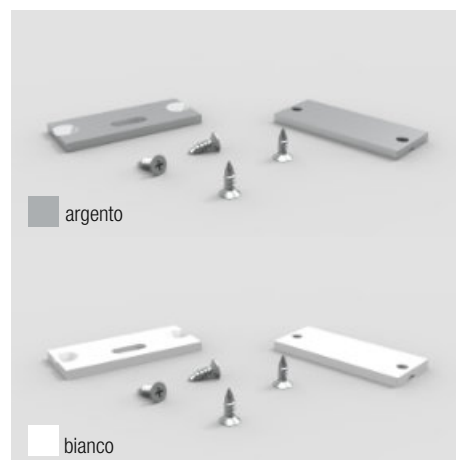
PROFILI Lunghezza massima 6 metri

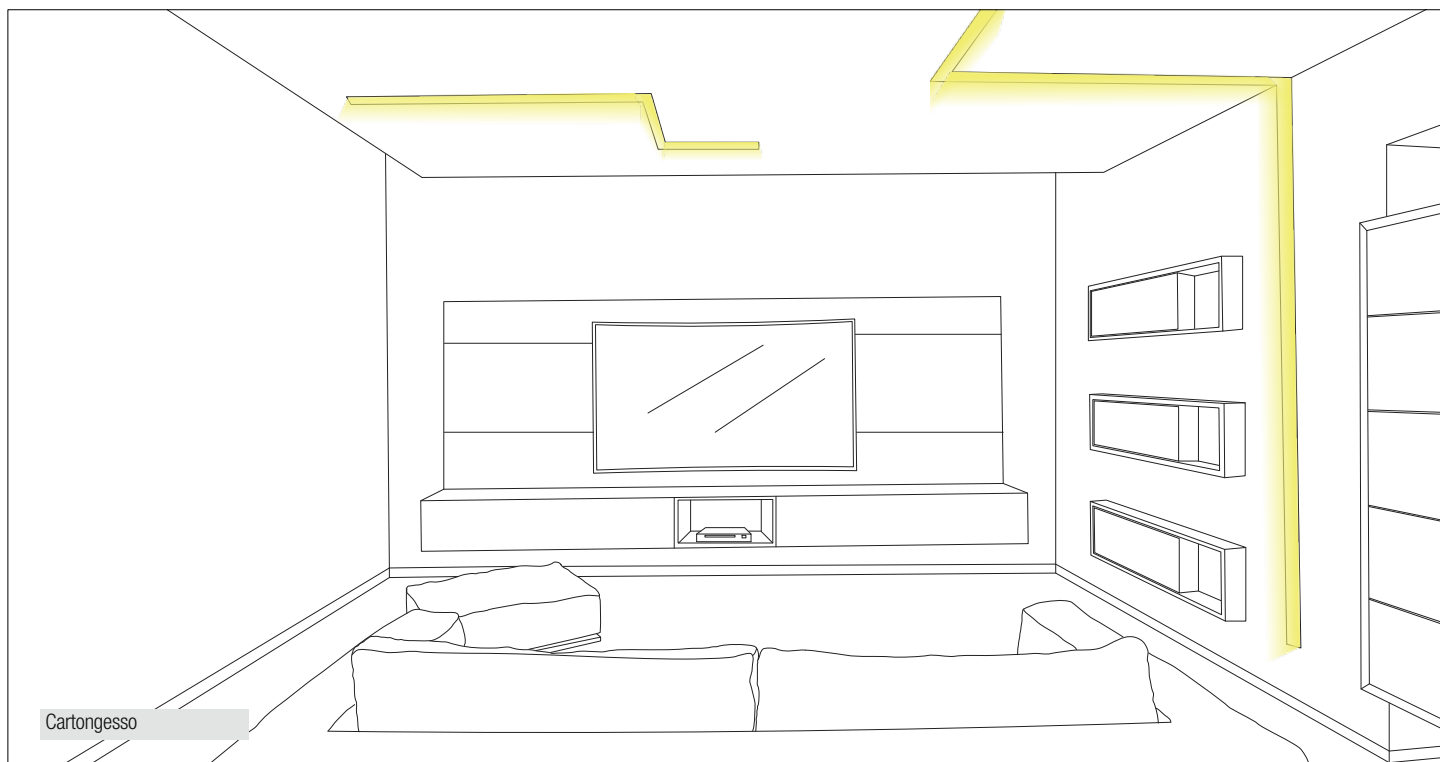


SCHERMI Lunghezza massima 6 metri

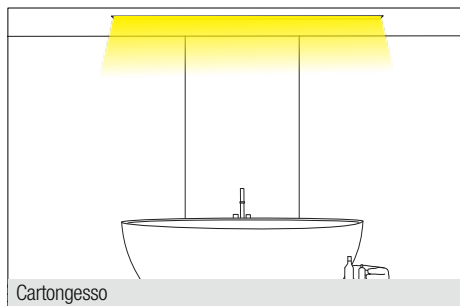


TAPPI





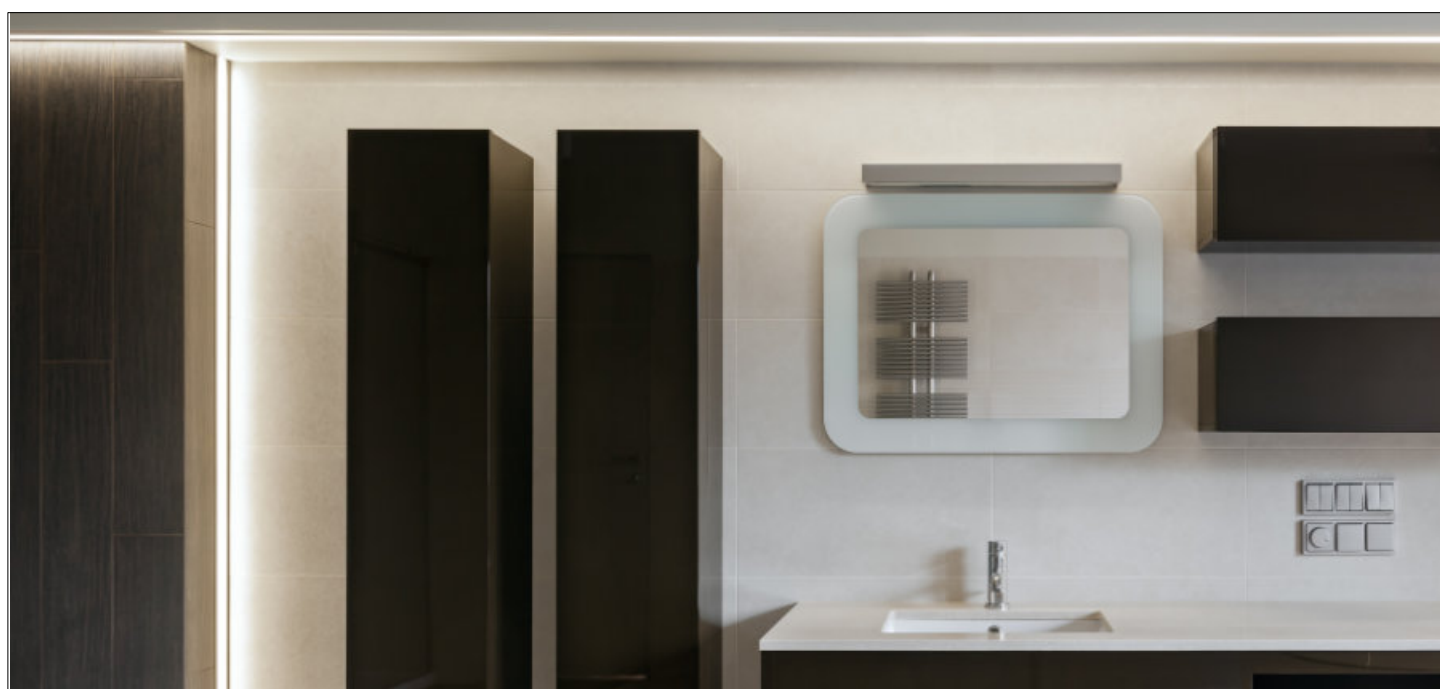
Cartongesso



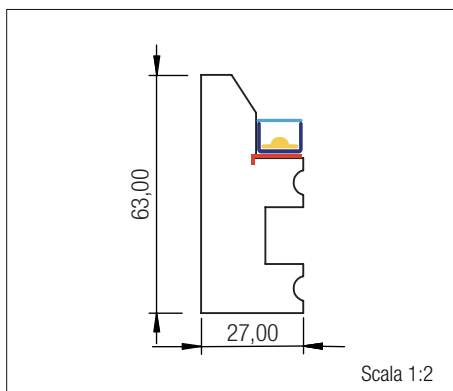
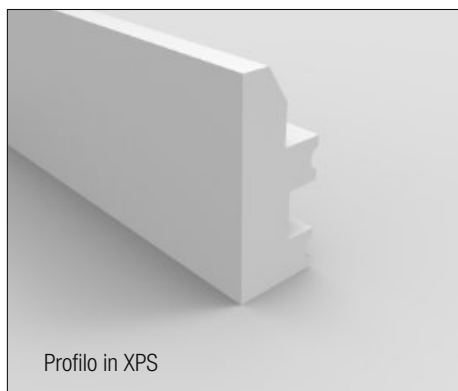
Cartongesso



Cartongesso



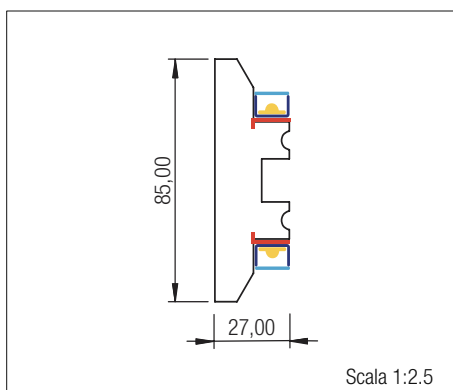
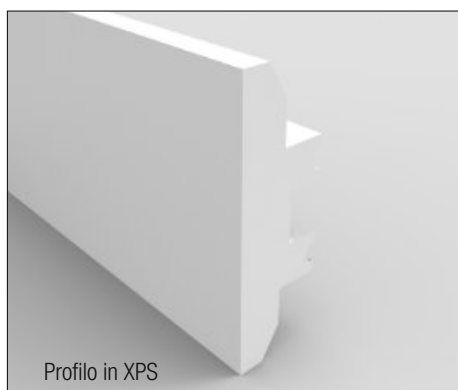
Lampade perimetrali a parete | FRAME IN ESTRUSO



Profilo estruso in materiale XPS (polistirene espanso estruso)

Applicazione:
Velella da parete mono emissione

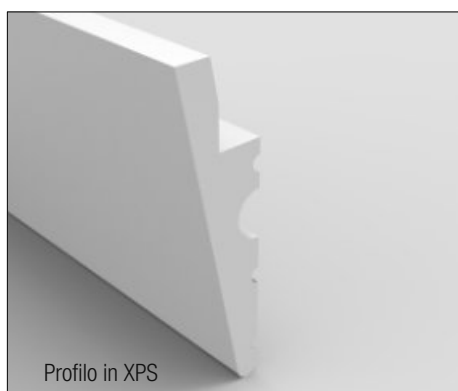
Codice articolo FK1000A01
Dimensioni 27x63x1250 mm
Lampada a led 14.4 W/m



Profilo estruso in materiale XPS (polistirene espanso estruso)

Applicazione:
Velella da parete a doppia emissione

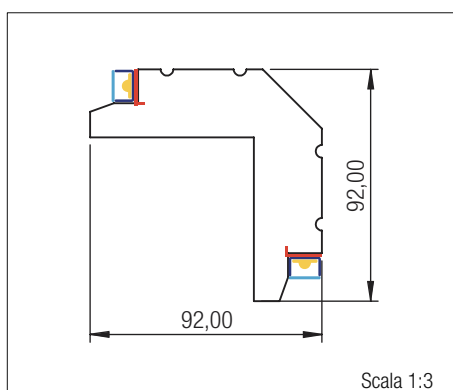
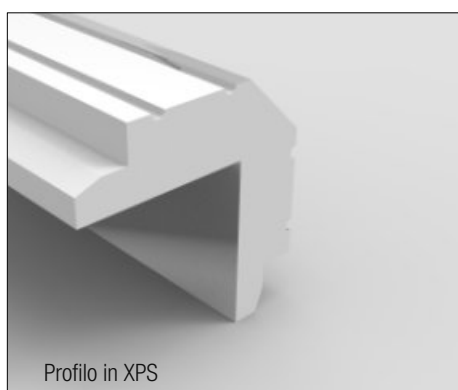
Codice articolo FK1000B01
Dimensioni 27x85x1250 mm
Lampada a led 14.4 W/m



Profilo estruso in materiale XPS (polistirene espanso estruso)

Applicazione:
Velella da parete mono emissione e profilo inclinato

Codice articolo FK1000C01
Dimensioni 27,6x103x1250 mm
Lampada a led 14.4 watt/m



Profilo estruso in materiale XPS (polistirene espanso estruso)

Applicazione:
Velella angolare da parete / soffitto a doppia emissione

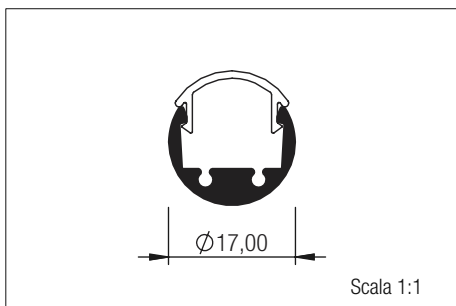
Codice articolo FK1000D01
Dimensioni 92x92x1250 mm
Lampada a led 14.4 W/m



ALIMENTATORI
E CENTRALINE

INDICE





COMBINAZIONI DISPONIBILI (da verificare al configuratore)

2700K

9.6 W/m (960 lm/m)
14.4 W/m (1944 lm/m)

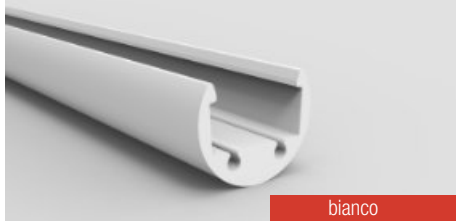
3000K

9.6 W/m (986 lm/m)
14.4 W/m (2016 lm/m)
19.2 W/m (2500 lm/m)

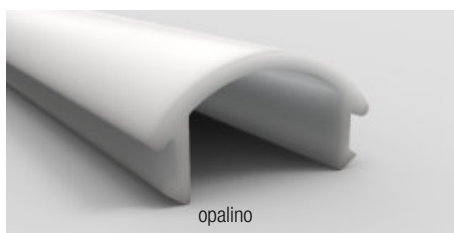
4000K

9.6 W/m (1078 lm/m)
14.4 W/m (2160 lm/m)
19.2 W/m (2785 lm/m)

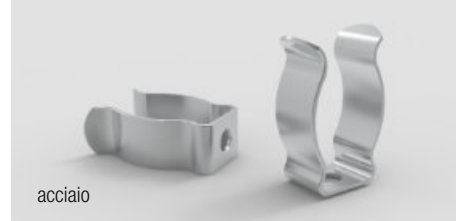
PROFILI Lunghezza massima 3 metri

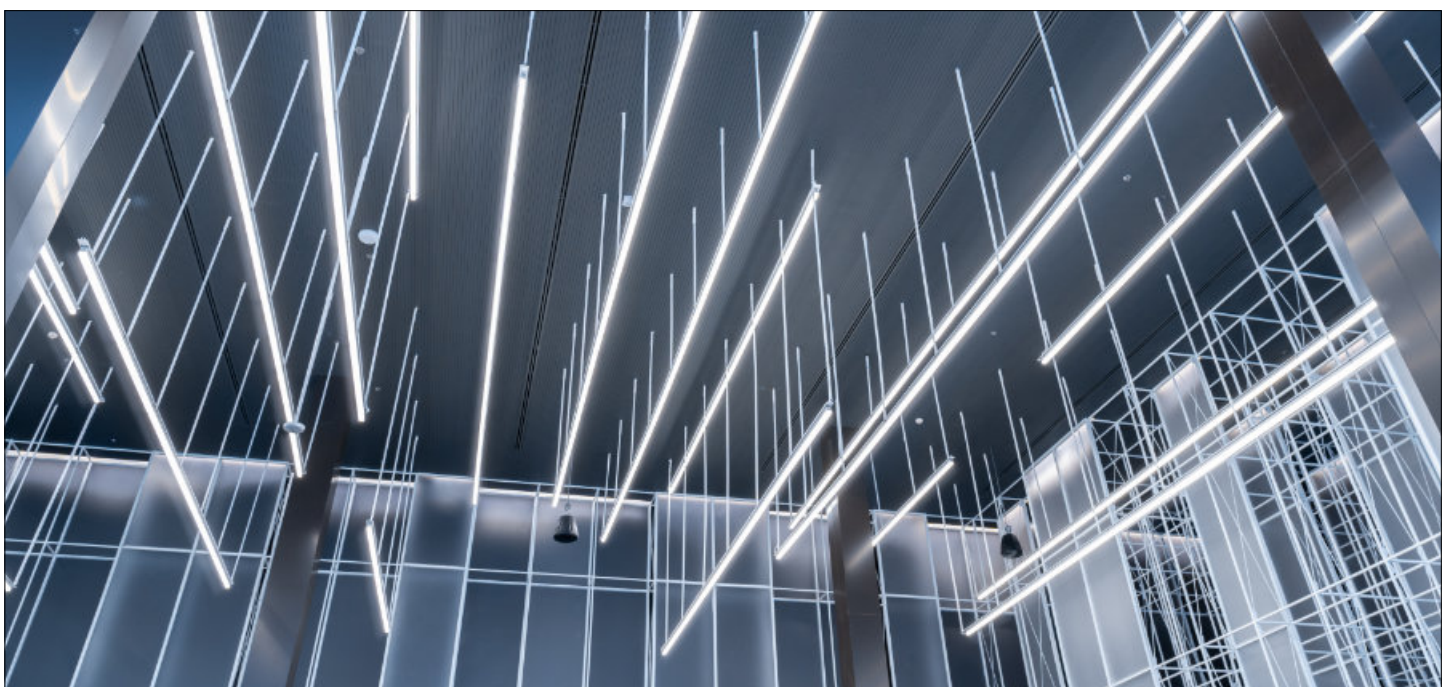
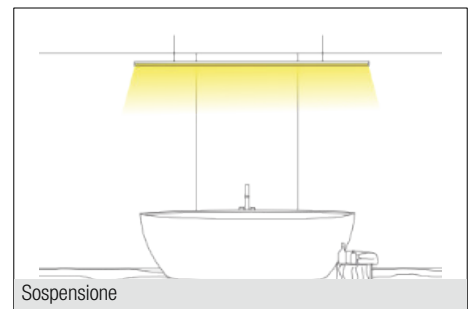
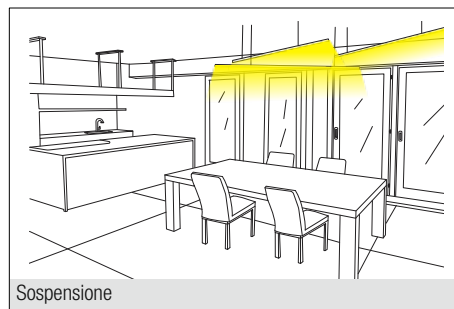
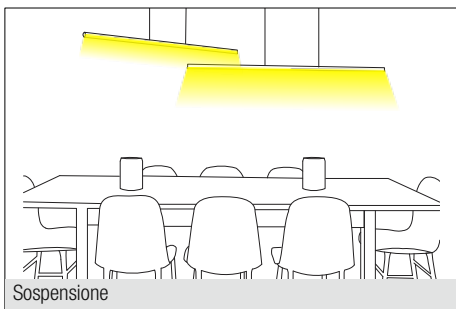
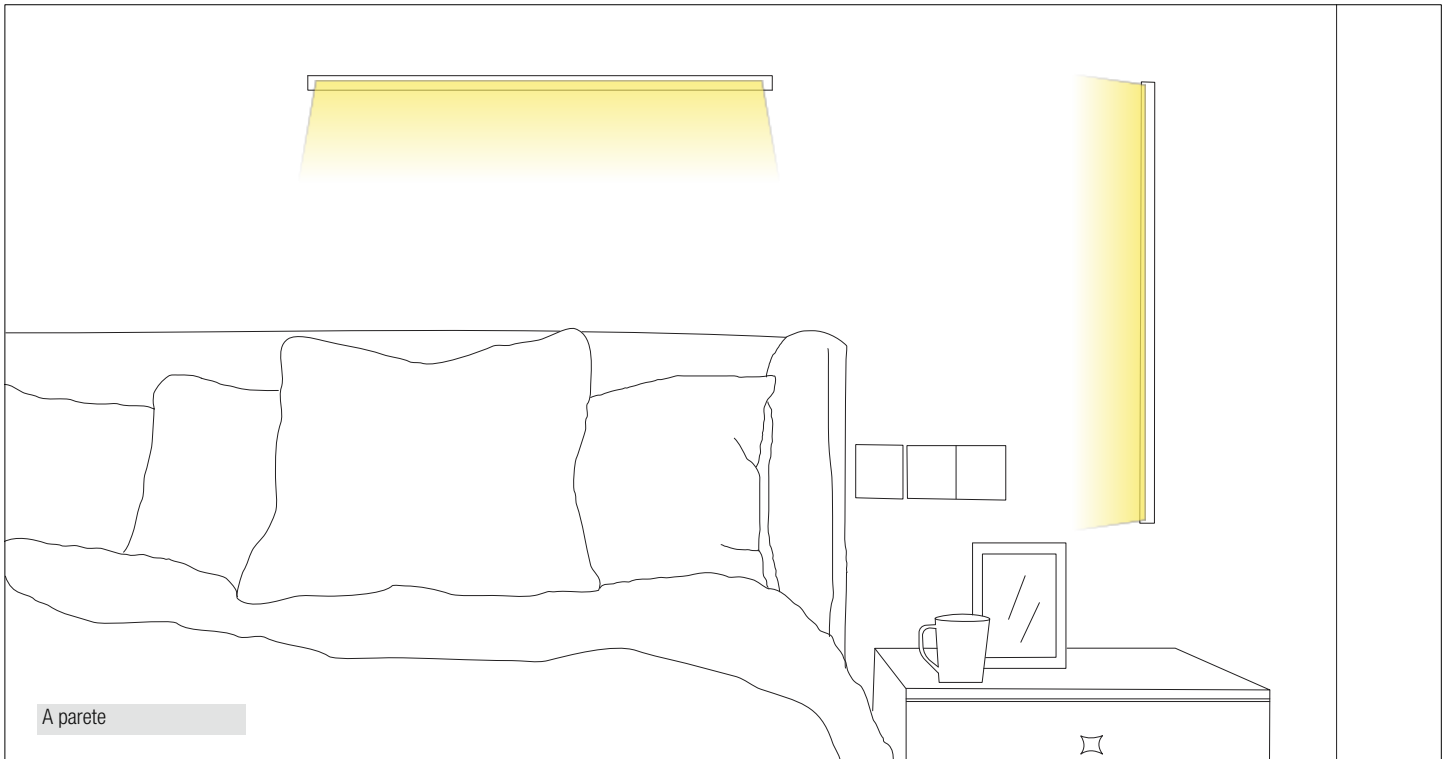


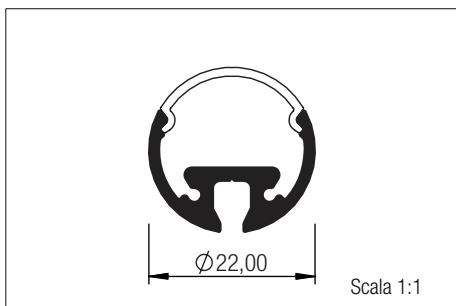
SCHERMI Lunghezza massima 3 metri



TAPPI E CLIP







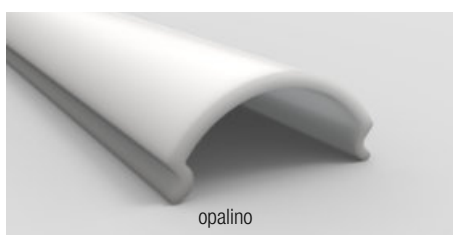
COMBINAZIONI DISPONIBILI (da verificare al configuratore)

2700K	3000K	4000K	RGB+WW
25 W/m (3000 lm/m)	19.2 W/m (2500 lm/m) 25 W/m (3125 lm/m)	19.2 W/m (2785 lm/m) 25 W/m (3250 lm/m)	30.6 W/m

PROFILI Lunghezza massima 6 metri

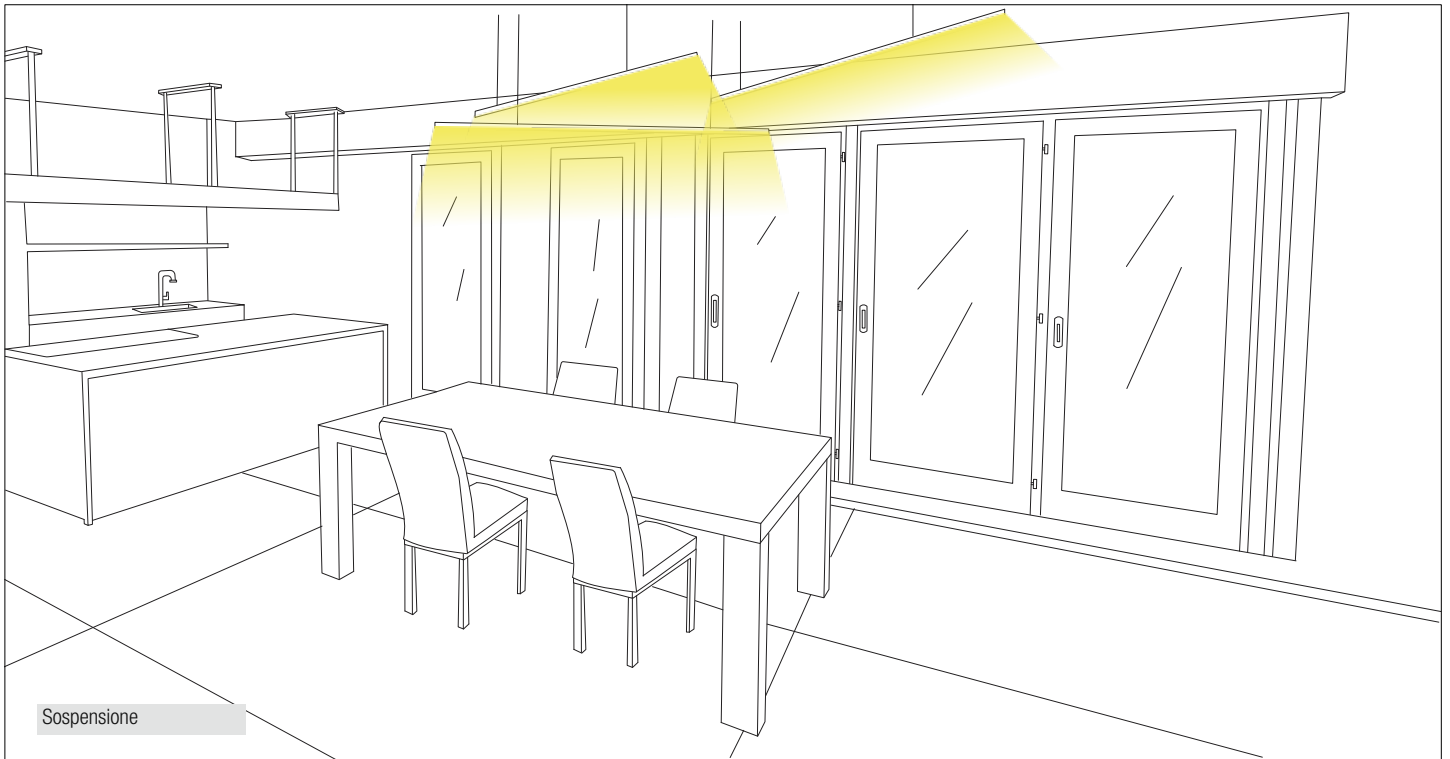


SCHERMI Lunghezza massima 6 metri

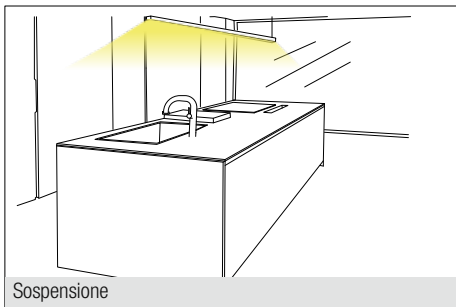


TAPPI E CLIP

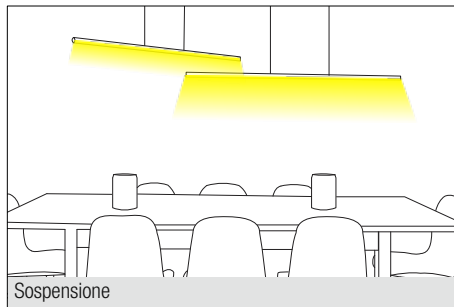




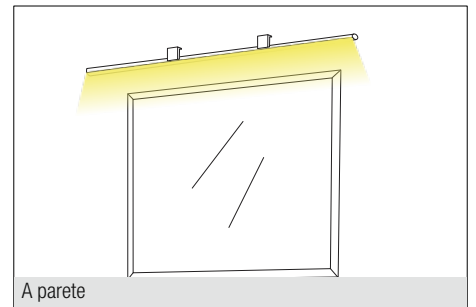
Sospensione



Sospensione

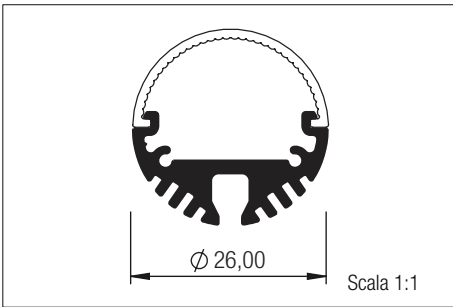
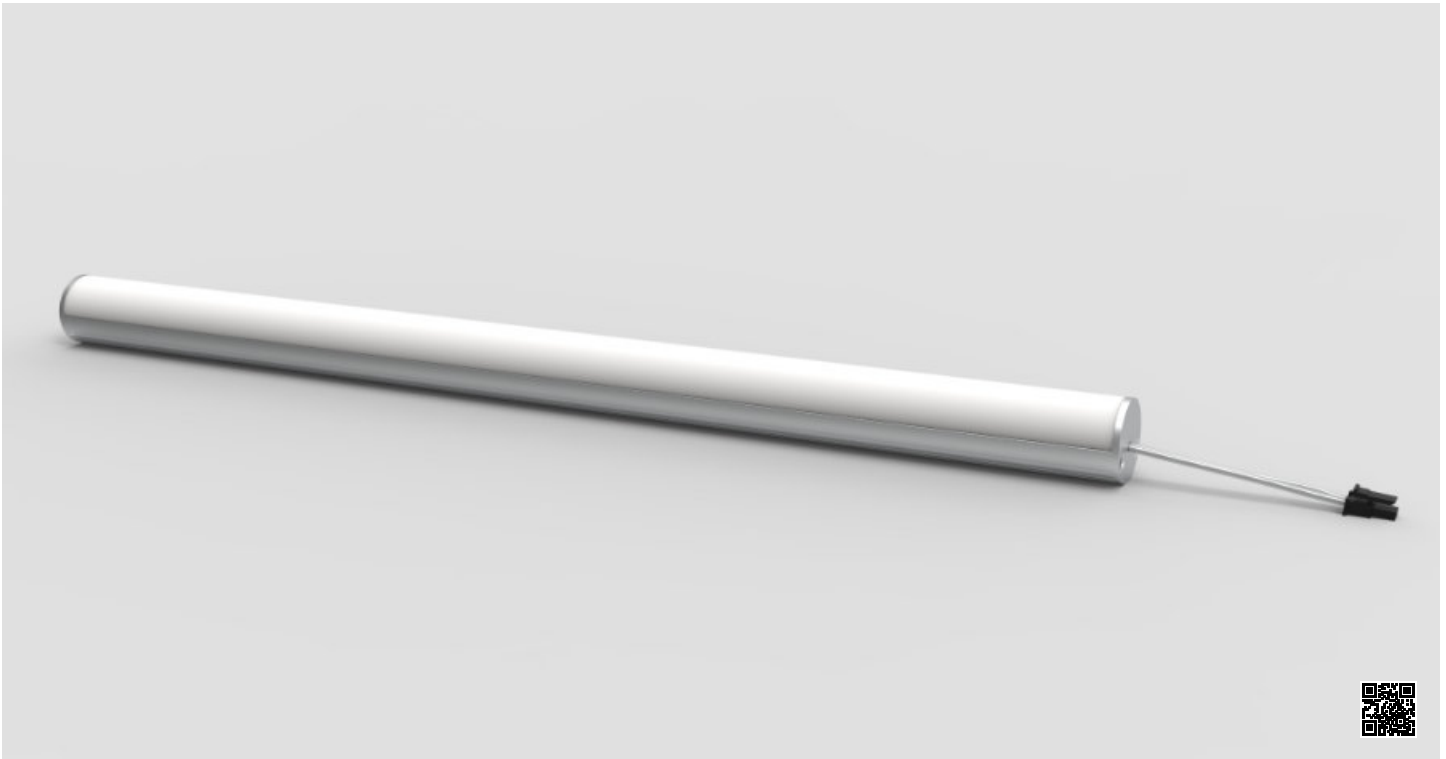


Sospensione



A parete





COMBINAZIONI DISPONIBILI (da verificare al configuratore)

2700K

25 W/m (3000 lm/m)

3000K

19.2 W/m (2500 lm/m)
25 W/m (3125 lm/m)

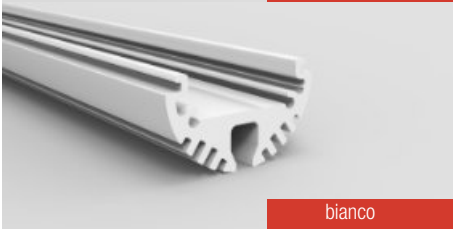
4000K

19.2 W/m (2785 lm/m)
25 W/m (3250 lm/m)

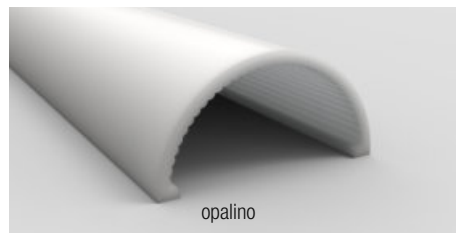
RGB+WW

30.6 W/m

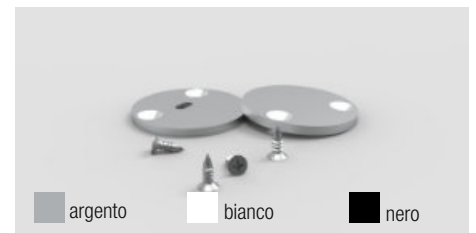
PROFILI Lunghezza massima 6 metri

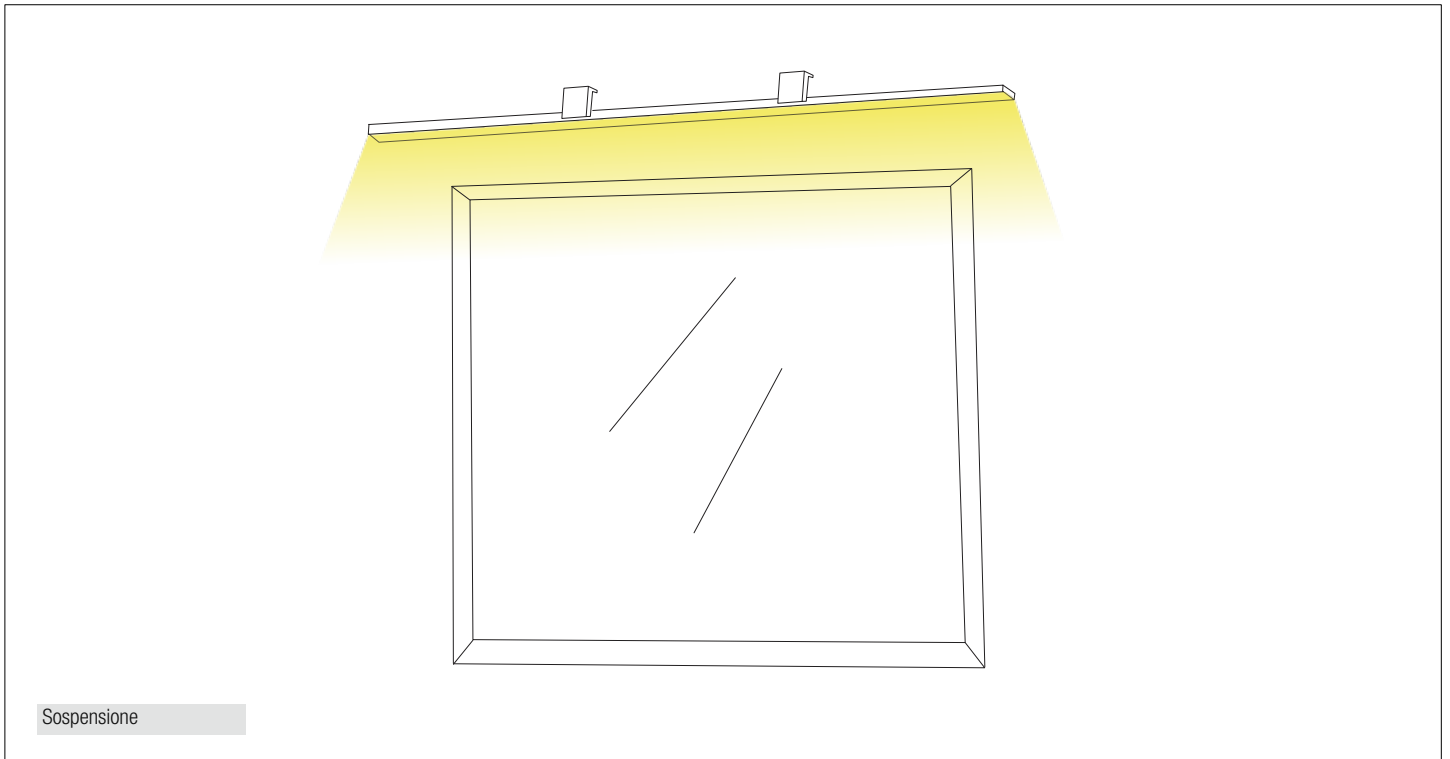


SCHERMI Lunghezza massima 6 metri

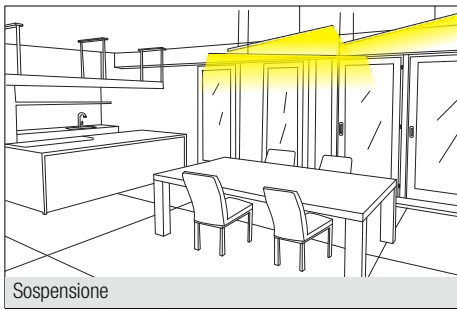


TAPPI E CLIP

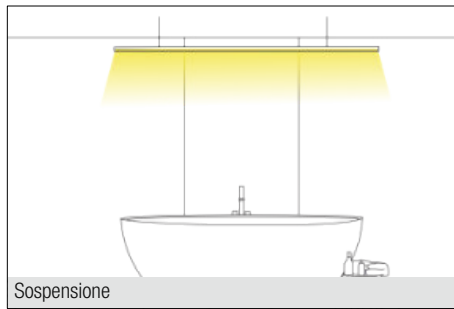




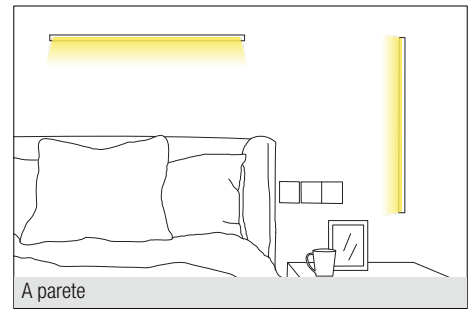
Sospensione



Sospensione



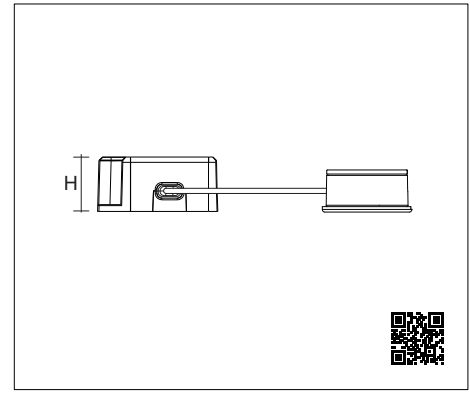
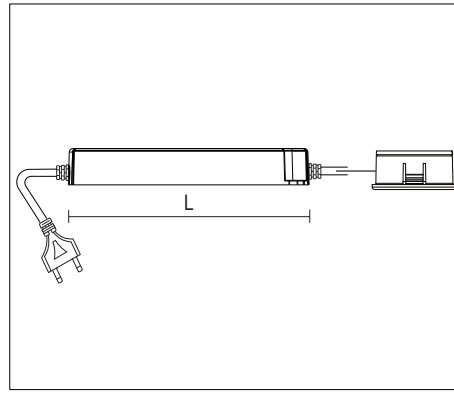
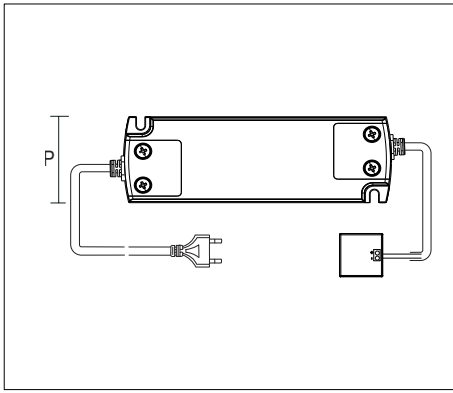
Sospensione



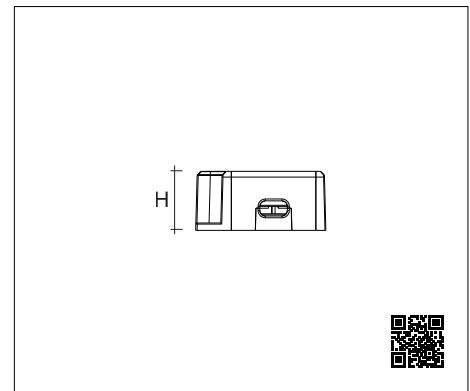
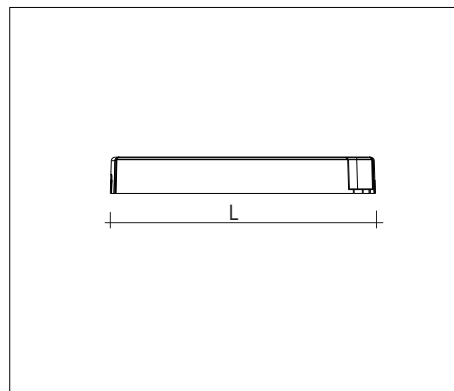
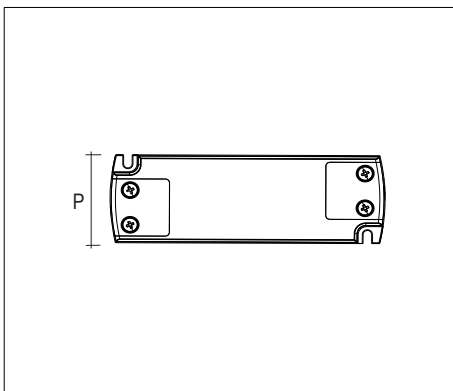
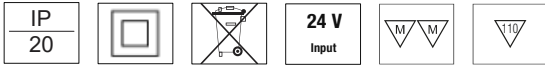
A parete



Alimentatori | ALIMENTATORI CABLATI | ALIMENTATORI



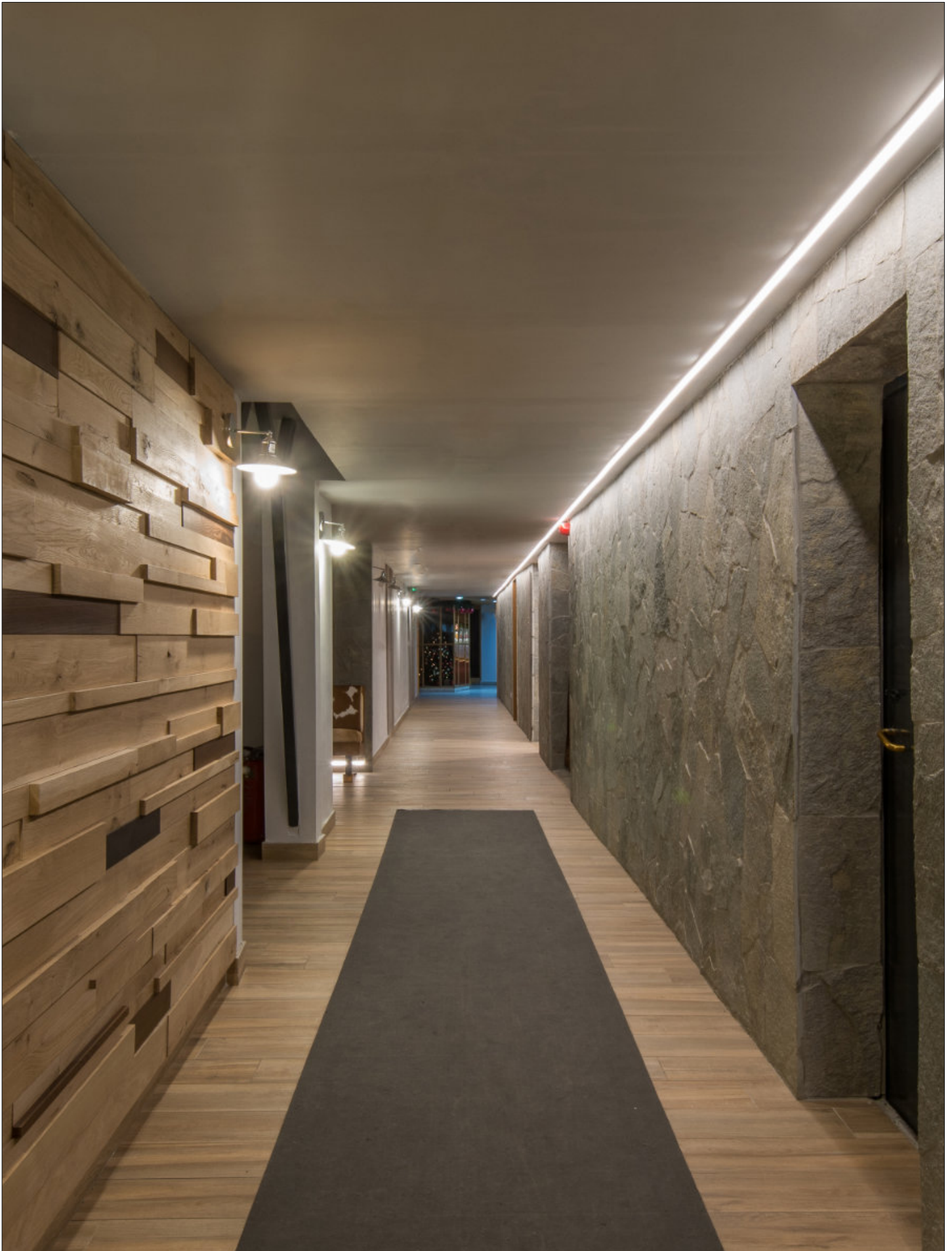
Codice 1	H-L-P (mm)	Codice 2	H-L-P (mm)	Potenza	Protezione
DUEGISNP06-24VL (12 VL)	10.7x98.4x45.6 mm	SS30-24VF	14x50x154 mm	6 W	IP20
DUEGISNP15-24VL (12 VL)	16x103x35 mm	SS50-24VF	18x159.9x57.8 mm	15 W	IP20
DUEGIUT24V/20W	13x128x50 mm	SS75-24VL	28.2x170x44.5 mm	20 W	IP20
DUEGIUT24/30W (12VL)	16x155x53 mm	SS100-24VL	28.2x170x44.5 mm	30 W	IP20
DUEGIUT24V/50W	22x185x64 mm	SS150-24VL	30x179.4x62.5 mm	50 W	IP20
DUEGISNP75/24VL	28.2x170x44.5 mm			75 W	IP20
DUEGISNP100-24-VL(UE)	16.82x164x56.4 mm			100 W	IP20
DUEGISNP150-24VL	30.6x179.4x62.5 mm			150 W	IP20

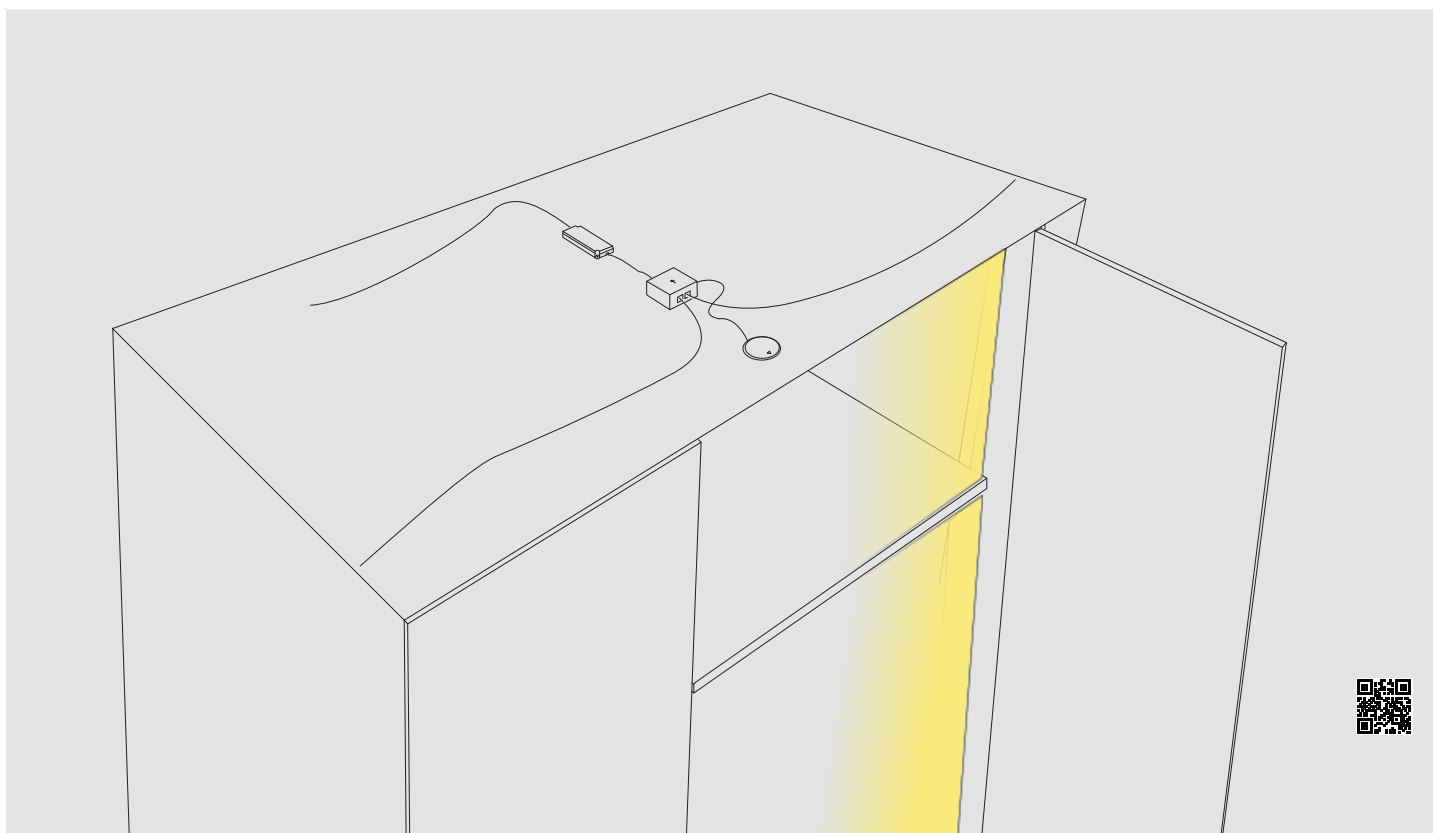


Codice 1	H-L-P (mm)	Codice 2	H-L-P (mm)	Potenza	Protezione
SNP6-24VF	10.7x98.4x45.6 mm	SS30-24VF	14x50x154 mm	6 W	IP20
SNP15-24VF	16x103x35 mm	SS50-24VF	18x159.9x57.8 mm	15 W	IP20
UT24V/20W	13x128x50 mm	SS75-24VL	28.2x170x44.5 mm	20 W	IP20
UT24V/30W	16x155x53 mm	SS100-24VL	28.2x170x44.5 mm	30 W	IP20
UT24V/50W	22x185x64 mm	SS150-24VL	30x179.4x62.5 mm	50 W	IP20
SNP75-24VL-E	28.2x170x44.5 mm			75 W	IP20
SNP100-24VL(UE)	16.82x164x56.4 mm			100 W	IP20
* SE150-24VL	30.6x179.4x62.5 mm			150 W	IP20
* XLG-200-24-A	35.5x199x63 mm			200 W	IP67
* HLG-240H-24	38.8x244.2x68 mm			240 W	IP67
* HLG-320-24	43.8x252x90 mm			320 W	IP67

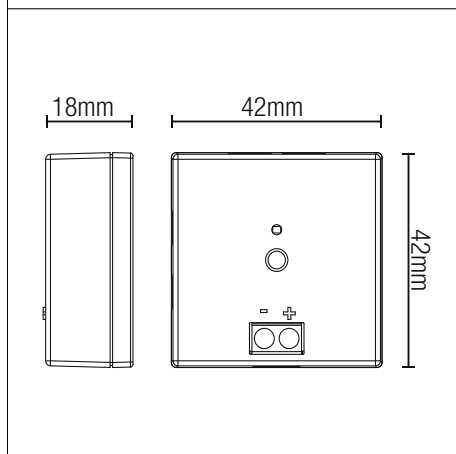
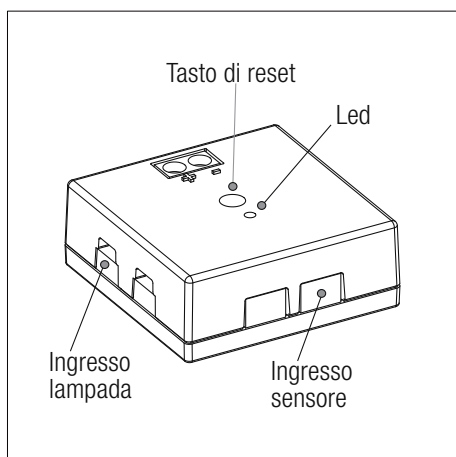


INDICE

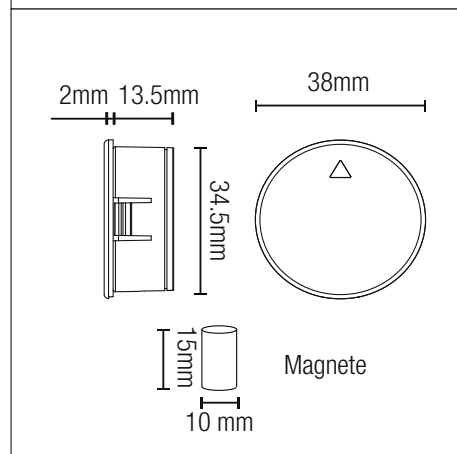
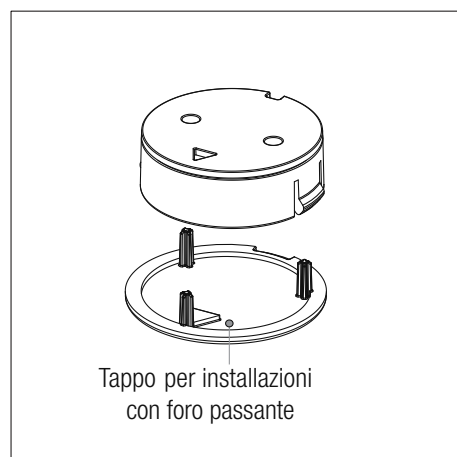




CENTRALINA



SENSORE

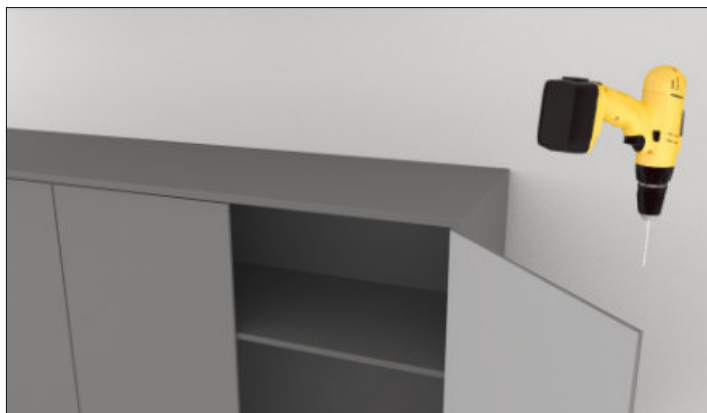


Alimentazione (Input):
12-24 Vdc

Tipo di carico (Output):
Led in tensione costante monocolor

Potenza massima del carico (Output):
Massimo 4A per uscita, massimo 8A totali

Profondità fresata incasso:
14 mm



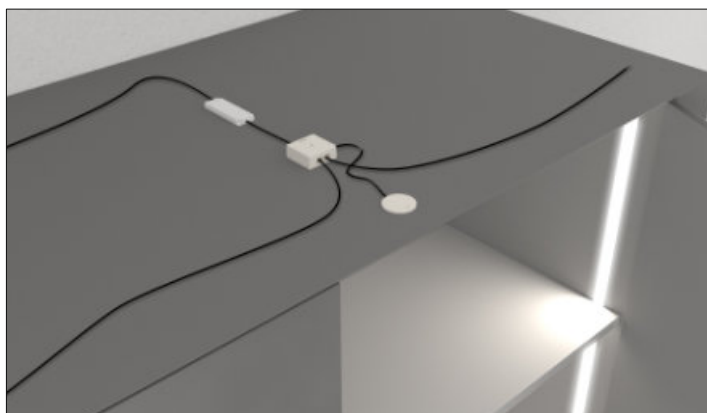
FORO ANTA

La semplice esecuzione del foro nell'anta permette l'inserimento del magnete per l'attivazione del segnale appena l'anta viene aperta



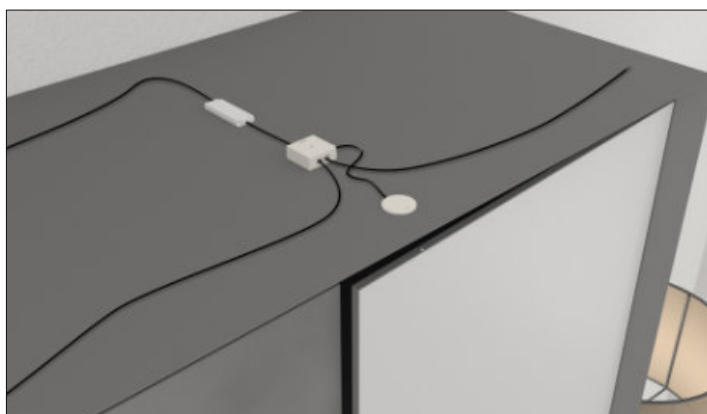
FORO COPERCHIO ARMADIO

Il sensore Magneto ad incasso è stato studiato appositamente per essere installato eseguendo un foro cieco a tazza diametro 35mm. Questo permette un inserimento dalla parte superiore del mobile che rende il sensore invisibile all'apertura dell'anta



MONTAGGIO E COLLEGAMENTO ALLA RETE

Con pochi semplici passaggi il kit di montaggio del sensore Magneto permette di completare le operazioni che lo rendono attivo e funzionante. Infatti tutto è previsto in funzionalità Plug&Play.



APRI LEGGERMENTE L'ANTA E...

Aperto leggermente l'anta il sensore fornirà l'alimentazione necessaria alle lampade montate all'interno del mobile.

Interruttori | MAGNETO | POSIZIONAMENTO CALAMITA | ANTE IN BATTUTA | ANTE IN LUCE

Calamita dimensioni:
Diametro 10 mm
Altezza 15 mm

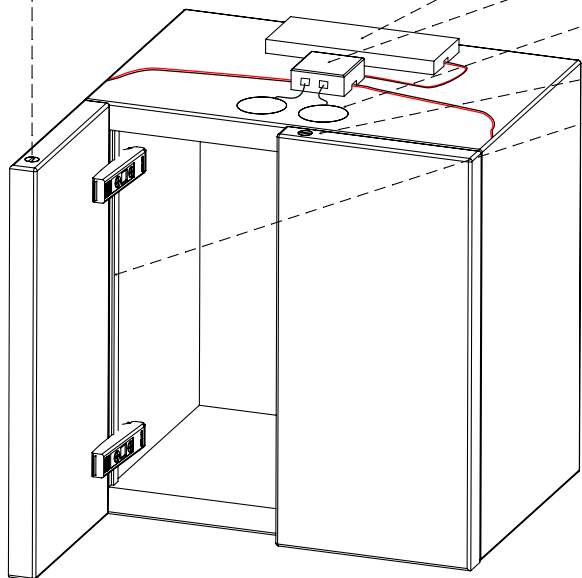
Alimentatore

Centralina

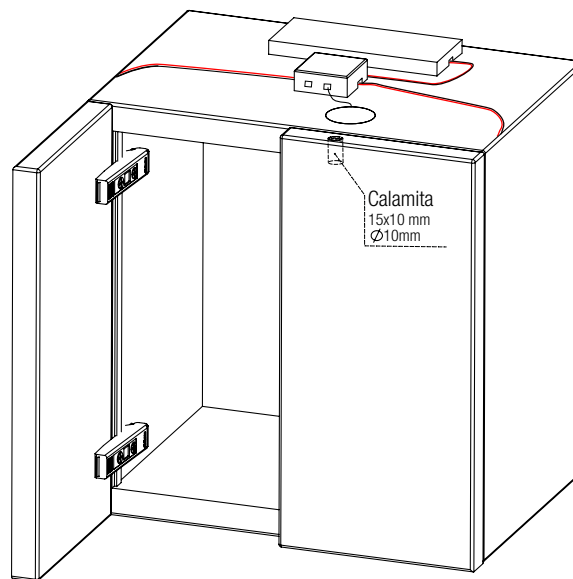
Sensore

Calamita

Led



Distanza massima sensore
calamita 30 mm



Calamita
15x10 mm
Ø10mm

In entrambe le soluzioni, due sensori o un sensore, tra lo stesso e la calamita ci devono essere al massimo 30 mm di distanza

Calamita dimensioni:
Diametro 10 mm
Altezza 15 mm

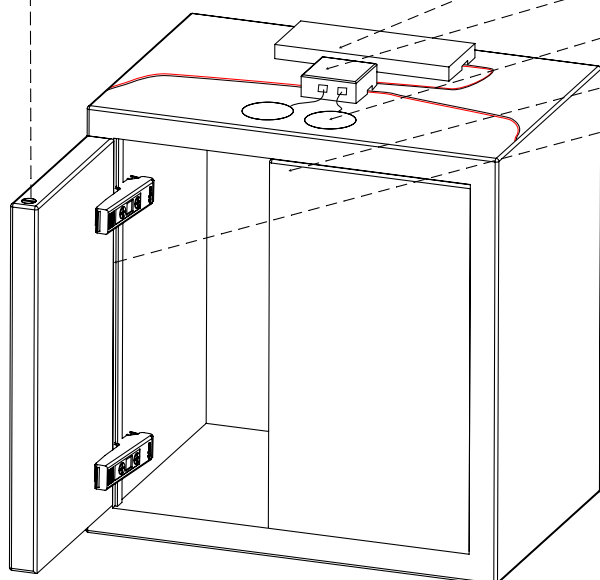
Alimentatore

Centralina

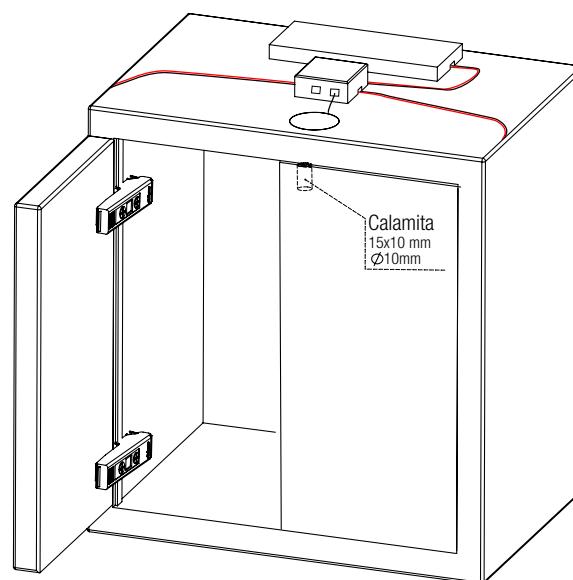
Sensore

Calamita

Led



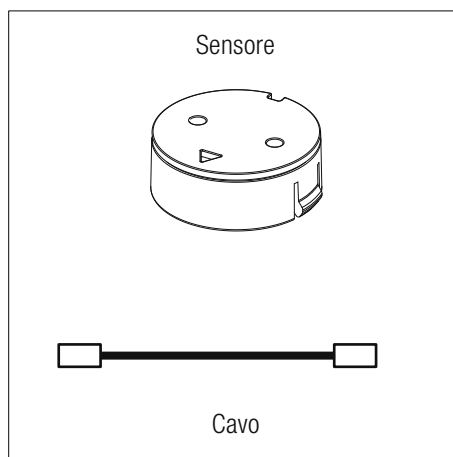
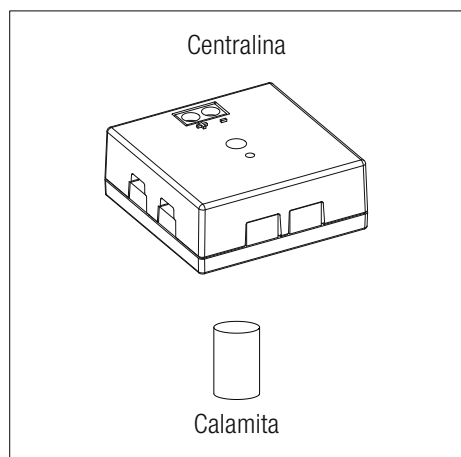
Distanza massima sensore
calamita 30 mm



Calamita
15x10 mm
Ø10mm

In entrambe le soluzioni, due sensori o un sensore, tra lo stesso e la calamita ci devono essere al massimo 30 mm di distanza

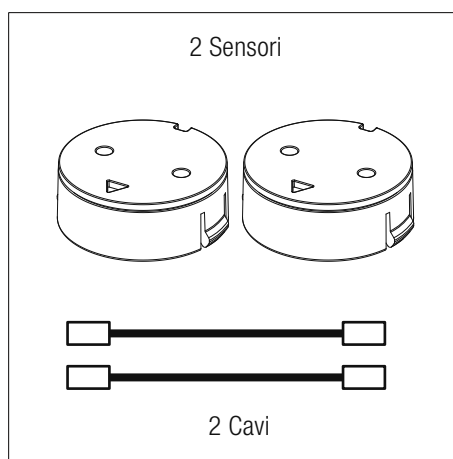
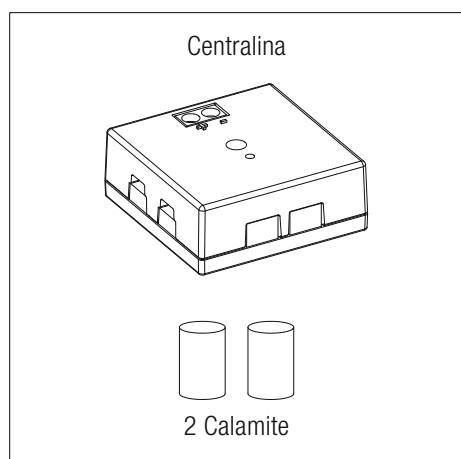




MAGNETO KIT 1

Kit composto da:

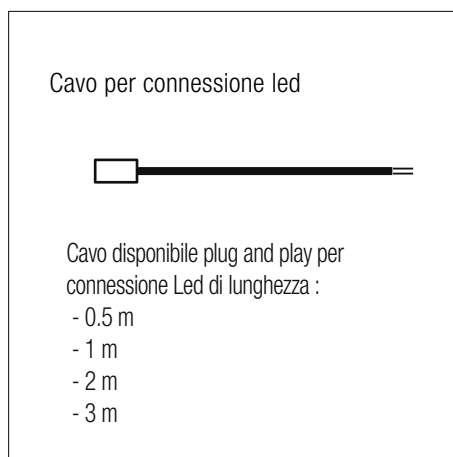
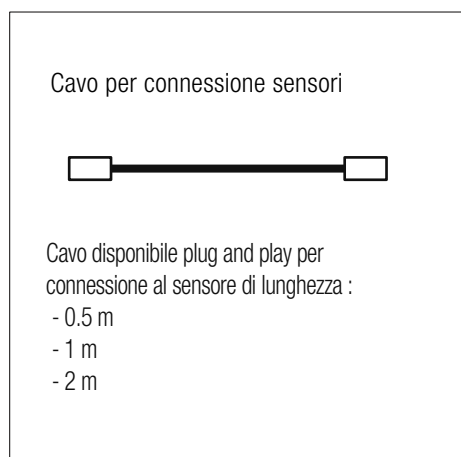
- Una centrale per la gestione dei led e dei sensori
- Un sensore magnetico per anta
- Un cavo lunghezza 0.5 m
- Una calamita



MAGNETO KIT 2

Kit composto da:

- Una centrale per la gestione dei led e dei sensori
- Due sensori magnetici per anta
- Due cavi lunghezza 0.5 m
- Due calamite



Sensore | SENSAROUND



Sensa Round

Sensore per mobili che riconosce il movimento e la posizione dell'anta, accende e spegne la luce in modo wireless.
Permette l'accensione temporizzata della luce.



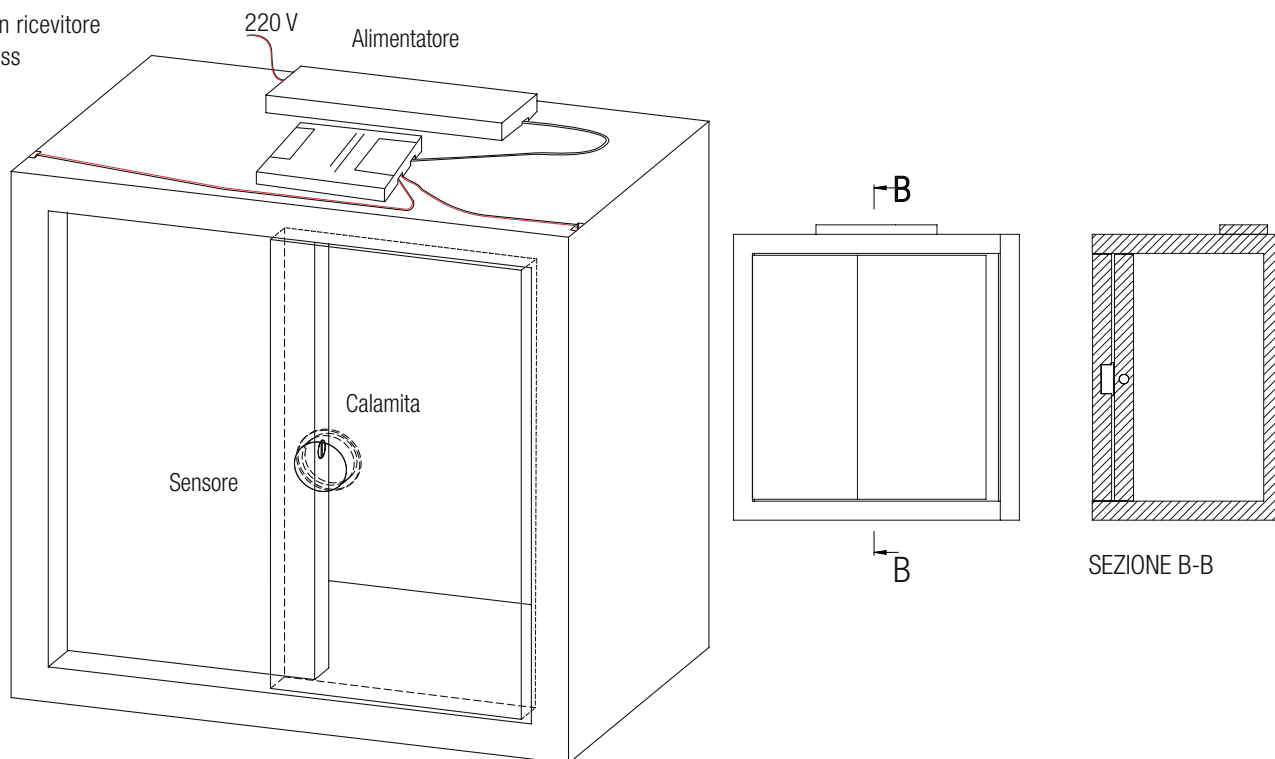
Codice	Frequenza	Funzione	Dimensioni	Alimentazione
SENSAROUND	433.92 MHz	Sensore	38x34.8x15 mm	Batteria CR2450

Abbinare con Plano-V10/4 pagina 107

Impianto

Diametro foro: 35 mm
Profondità: 13 mm

Centrale con ricevitore
radio wireless



Armadio con ante scorrevoli



INDICE



Interruttore PIR con cavetto

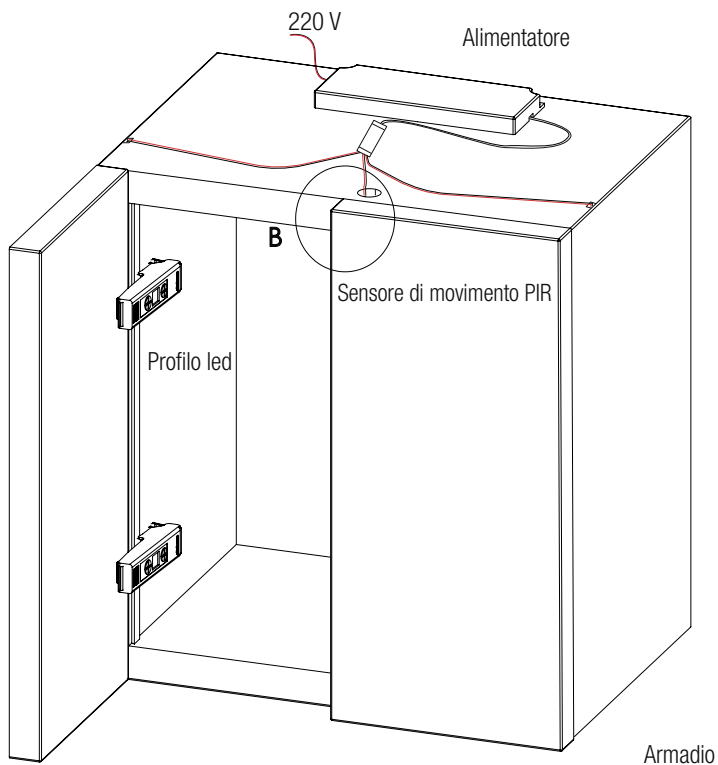
Sistema di rilevamento presenza.
Spegnimento soft dopo 30 secondi se non rileva alcun movimento



Codice	Sensore	Distanza rilevata	Potenza Max	Input/Output
PIR_CAVETTO	PIR	2 mt	96 W	12-24 Vdc

Impianto

Diametro foro: 14 mm
Profondità: 12 mm



Sensore | INFRAROSSO A SIGARETTA



Interruttore a infrarosso

Sistema di rilevamento di prossimità esterno, sempre ON o ON/OFF (funzione attivabile tramite pulsante); Si spegne quando si interferisce con il suo intervallo di funzionamento di 5 cm.



Codice

HKZ221

Sensore

Sempre ON-ON/OFF

Distanza rilevata

5 cm

Potenza max

15W 12V-30W 24V

Input/Output

12/24 VAC

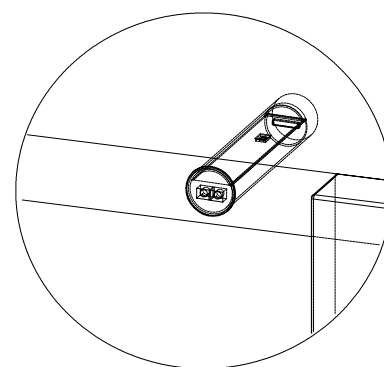
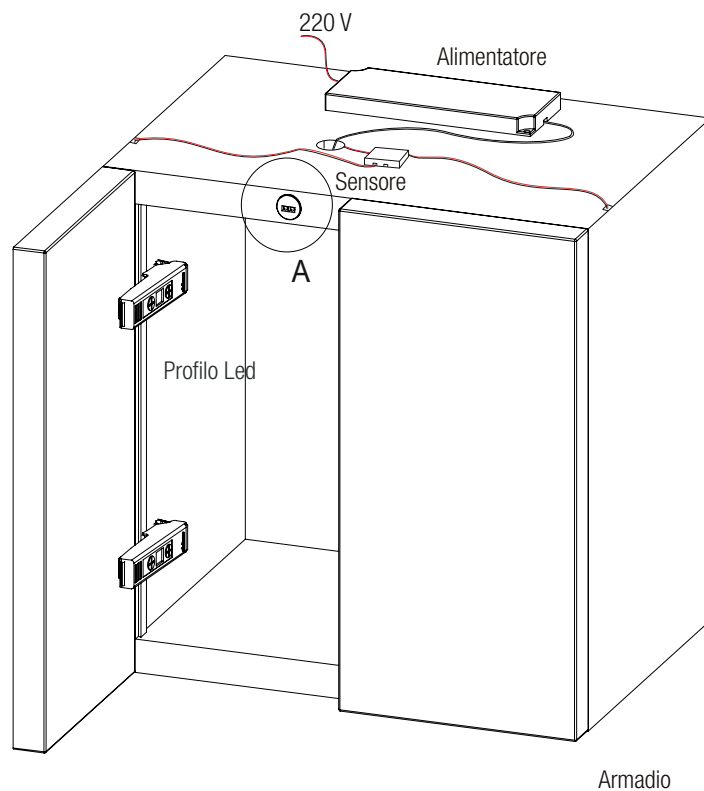
Impianto

Diametro foro: 14,5 mm

Diametro sensore: 14,1 mm

Lunghezza foro: 65-70 mm

Lunghezza sensore: 63 mm

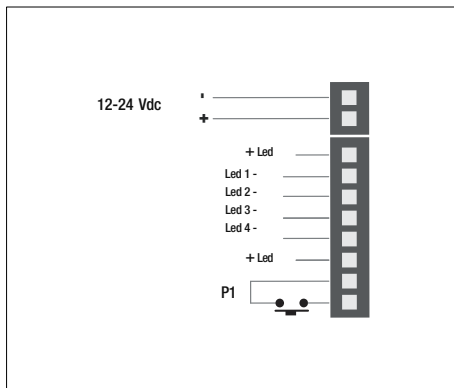


DETTAGLIO A



INDICE





Centrale universale per controllo di led in tensione costante, software selezionabile:

1. Dimmer monocolore
 2. CCT
 3. RGB
 4. RGBW
- Dimensioni 80x80x16 mm



Codice

PLANO-ONE

Funzione

Dimmer monocolore
CCT
RGB
RGB W

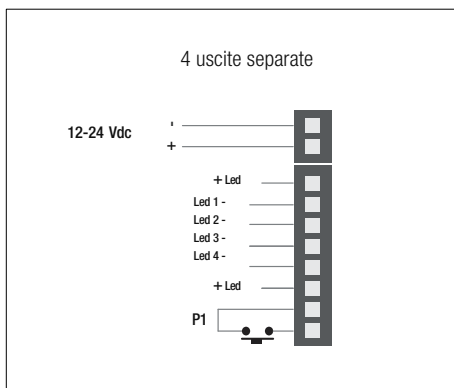
Potenza

4 uscite in parallelo Max 5A/uscita
Max totale 4 uscite 10A
10A su due canali
10A
5A - Max 10A (RGB W)

PLANO-MASTER

Dimmer monocolore
CCT
RGB
RGB W

Non porta potenza



Centrale universale per controllo di led in tensione costante software selezionabile per controllare da 1 a 4 uscite led monocolori.
Dimensioni 80x80x16 mm



Codice

PLANO-ONE/4

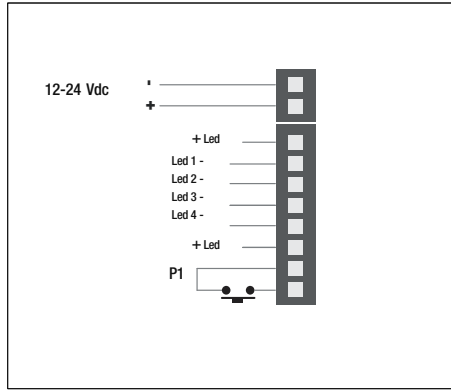
Funzione

Dimmer
4 Canali

Potenza

Potenza max per uscita: 5A
Potenza max totale: 10A





Centrale universale per controllo di led in tensione costante, software selezionabile:

1. Dimmer monocolore
2. CCT
3. RGB
4. RGB W

Dimensioni 80x80x16 mm



Codice

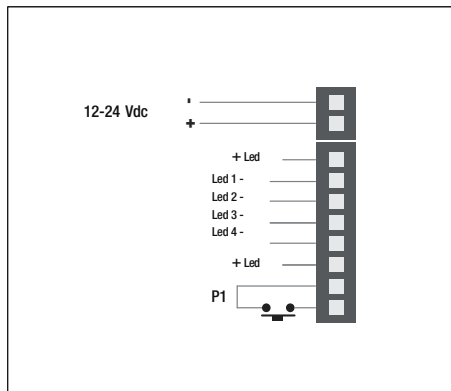
PLANO-V10/UNI

Funzione

Dimmer monocolore
CCT
RGB
RGB W

Potenza

4 uscite in parallelo Max 5A/uscita
Max totale 4 uscite: 10A
Potenza max: 10A



Centrale di comando per led in tensione costante monocolore

Dimensioni 80x80x16 mm



Codice

PLANO-V10/4

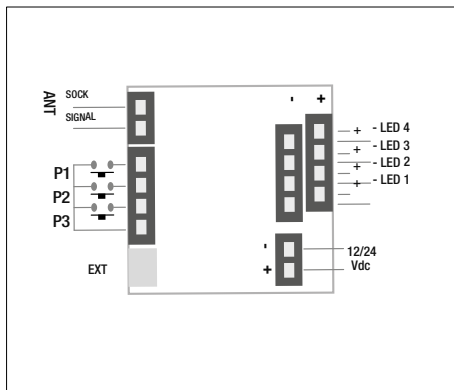
Funzione

Monocolore
4 Canali

Potenza

Potenza max per uscita: 5A
Potenza max totale: 10A





Dimmer multicanale per led in tensione costante
 Tre ingressi filari
 Uscita per extender di potenza
 Dimensioni 174x46x35 mm



Codice

TOP-V8/4

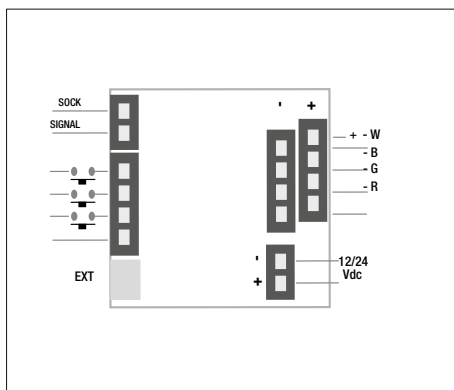
Funzione

Dimmer monocoloro

Potenza

Potenza Max per uscita: 8A
 Potenza Max totale: 24A

IP 20	Made in Italy	12-24 Vdc Input	4 LED 12-24 Output	Dimmer	Filare	Radio RF
----------	------------------	-----------------------	--------------------------	--------	--------	----------



Centrale di comando con funzionalità dimmer e controllo colore per led in tensione costante
 RGB e RGBW
 Dimensioni 174x46x35 mm



Codice

TOP-V8/RGBW

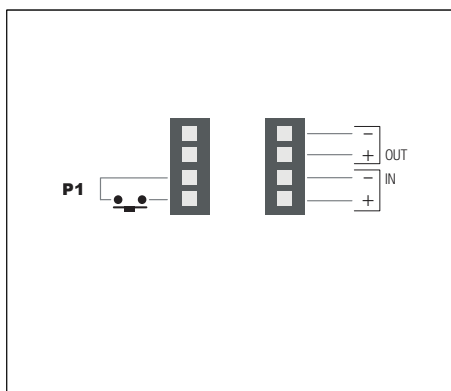
Funzione

RGB
 RGBW

Potenza

Potenza max per uscita: 8A
 Potenza max totale: 24A

IP 20	Made in Italy	12-24 Vdc Input	LED RGBW Output	RGB/W	Filare	Radio RF
----------	------------------	-----------------------	-----------------------	-------	--------	----------



Centrale di comando di led in tensione costante con funzionalità dimmer
Dimensioni 52x43x21 mm



Codice

MCX-V6

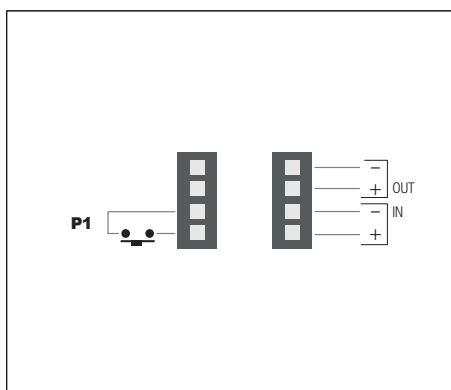
Funzione

Dimmer

Potenza

Max 6 A

IP 20	Made in Italy	12-24 Vdc input	1 LED 12-24 Output	Dimmer	Filare	Radio RF
----------	------------------	-----------------------	--------------------------	--------	--------	----------



Centrale per il controllo dell'intensità della luce.
Funzionamento tramite pulsante a parete o pannello.
Alimentazione 12-24 Vdc



Codice

DLM1224-1CV

Funzione

Dimmer

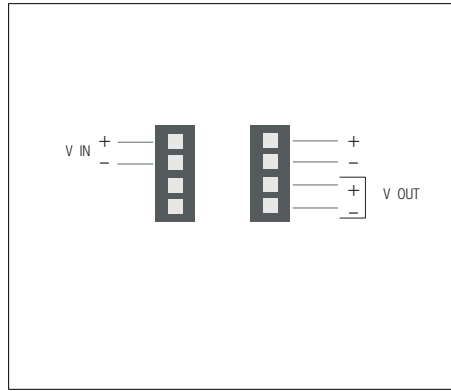
Potenza

10 A Uscita

IP 20	Made in Italy	12-24 Vdc input	1 LED 12-24 Output	Dimmer	Filare
----------	------------------	-----------------------	--------------------------	--------	--------

INDICE

Centraline | RFDIMMER | RFRGB+W



Centrale per il controllo dell'intensità della luce attraverso un radiocomando
 Ricevente radio 433 MHz
 Alimentazione 12-24 Vdc
 Dimensioni 85x45x22 mm



Codice

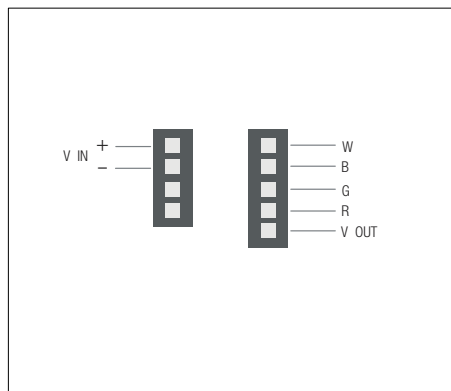
RFDIMMER

Funzione

Dimmer

Potenza

12 A



Centrale per il controllo della luce attraverso un radiocomando
 Ricevente radio 433 MHz
 Alimentazione 12-24 Vdc
 Dimensioni 110x52x20 mm



Codice

RFRGB+W

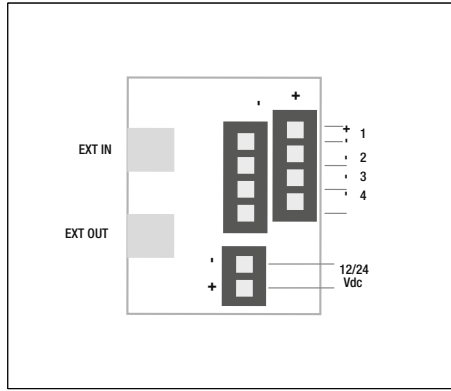
Funzione

Dimmer
 RGB

Potenza

10 A





Extender di potenza per centrali serie TOP/V8 e Plano Master. Ripete il comando ricevuto via filo o via wireless dalla centrale Master
Dimensioni 174x46x35 mm



Codice

TOP-V8/EXT

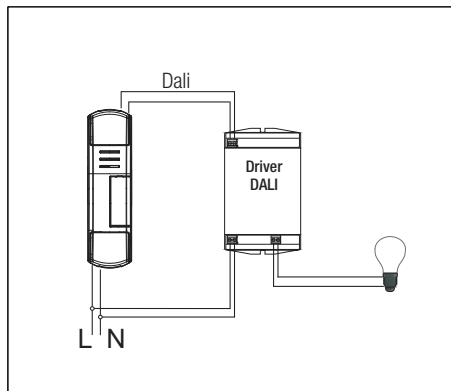
Funzione

Extender di potenza

Potenza

Potenza max per uscita: 8A
Potenza max totale: 24A

IP 20	Made in Italy	12-24 Vdc Input	4 LED 12-24 Output	Extender
----------	------------------	-----------------------	--------------------------	----------



Interfaccia di comando per il controllo di driver con ingresso DALI (Max 20 dispositivi, comando broadcast)
Dimensioni 174x46x35 mm



Codice

TOP-DL20

Funzione

Dimmer

Potenza

Segnale DALI Broadcast

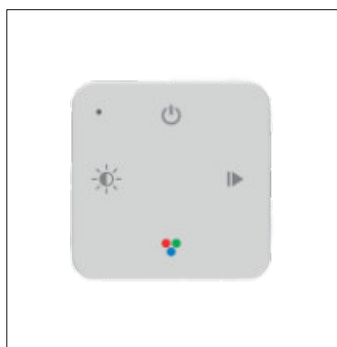
IP 20	Made in Italy	230 V Input	DALI Output	On-Off	Dimmer	Filare	Radio RF
----------	------------------	----------------	----------------	--------	--------	--------	----------

INDICE



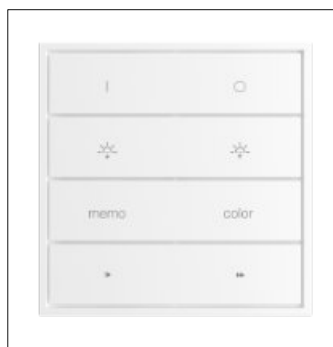
TOUCH-1SP

Sensore wireless di movimento a controllo automatico. Funzione sensore o radiocomandato attivabile tramite tasti touch: On/Off (pressione breve) e Dimmer (pressione prolungata). Dimensioni ridotte 40x40x10 mm, ideale per installazione in scrivanie e cabine armadio.



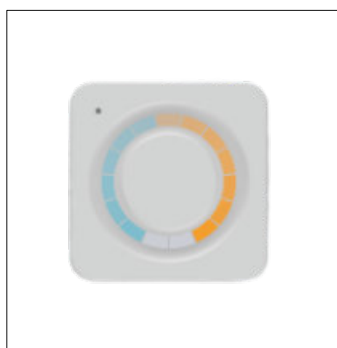
TOUCH-1C

Radiocomando Rolling Code 433.92 Mhz, 1 canale, funzione On/Off, dimmer un/down, controllo colore RGB/RGBW, memo colore, controllo ciclo dinamico. Batteria CR2450



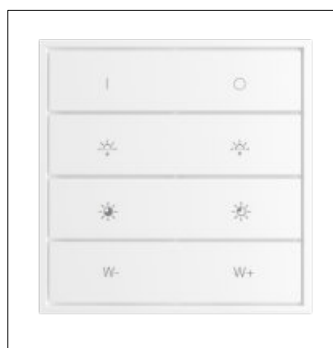
OPT-1C

Radiocomando Rolling Code 433.92 Mhz, 1 canale, funzione On/Off, dimmer up/down, controllo colore RGB/RGBW, memo colore, controllo ciclo dinamico. Batteria CR2450



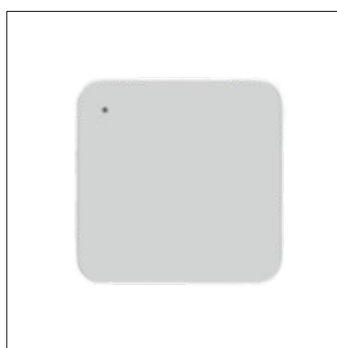
TOUCH-1CCT

Radiocomando Rolling Code 433.92MHz, 1 canale, funzione On/Off - Dimmer e selezione temperatura luce bianca (con corona touch). Batteria CR2450



OPT-1CCT

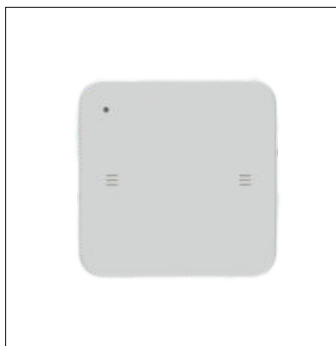
Radiocomando Rolling Code 433.92MHz, 1 canale, funzione On/Off, dimmer up/down, dimmer 25%-75%, gestione temperatura luce bianca. Batteria CR2450



TOUCH-1G

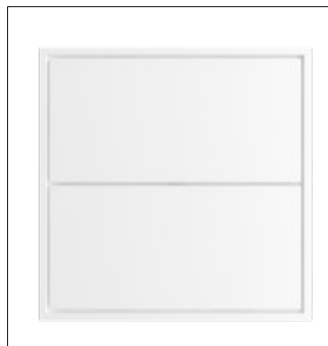
Radiocomando Rolling Code 433.92 Mhz, 1 tasto con funzione impostabile. Batteria CR2450





TOUCH-2G

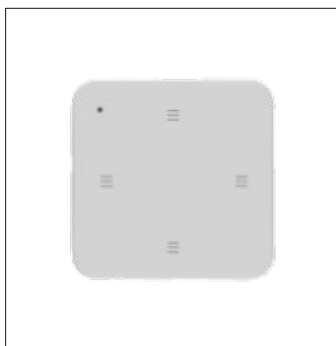
Radiocomando Rolling Code 433.92 Mhz,
2 tasti con funzione impostabile.
Batteria CR2450



OPT-2G

Radiocomando Rolling Code 433.92 Mhz,
2 tasti con funzione impostabile .
Batteria CR2450

OPT-2G/PW
Versione con alimentazione 230 Vac



TOUCH-4G

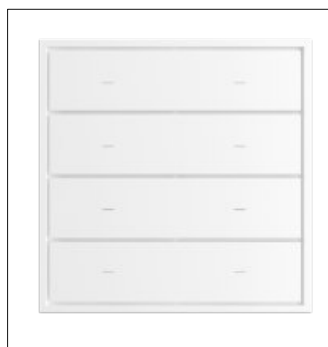
Radiocomando Rolling Code 433.92 Mhz,
4 tasti con funzione impostabile.
Batteria CR2450



OPT-4G

Radiocomando Rolling Code 433.92 Mhz,
4 tasti con funzione impostabile .
Batteria CR2450

OPT-4G/PW
Versione con alimentazione 230 Vac



OPT-8G

Radiocomando Rolling Code 433.92 Mhz,
8 tasti con funzione impostabile .
Batteria CR2450

OPT-8G/PW
Versione con alimentazione 230 Vac



HB80-30D

Radiocomando Rolling Code
433,92MHz, 30 canali controllo
monocolore.

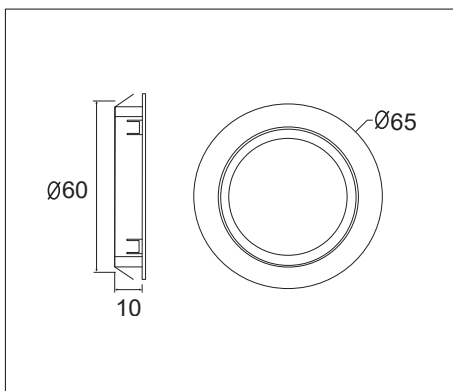
HB80-4DIM
Versione a 4 canali.



HB80-30RGBW

Radiocomando Rolling Code
433,92MHz, 30 canali, controllo
colore RGB/RGBW e CCT.

HB80-4C
Versione a 4 canali.

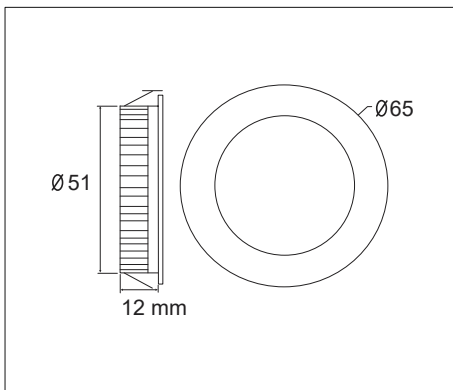
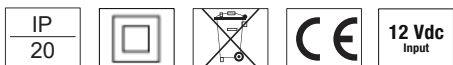


FARETTO 1.7 WATT

Lunghezza cavo 1.5 m
 Foro 60 mm
 Angolo 110 °



Codice	Potenza	Colore	Tensione	Finitura
10FA30R	1.7 W	3000 K	12 V	oro
10FA3CR	1.7 W	3000 K	12 V	cromo
10FA3SA	1.7 W	3000 K	12 V	alluminio
10FA5CR	1.7 W	5000 K	12 V	cromo
10FA5SA	1.7 W	5000 K	12 V	alluminio



FARETTO 3.2 WATT

Lunghezza cavo 1.5 m
 Foro 57 mm
 Angolo 110 °

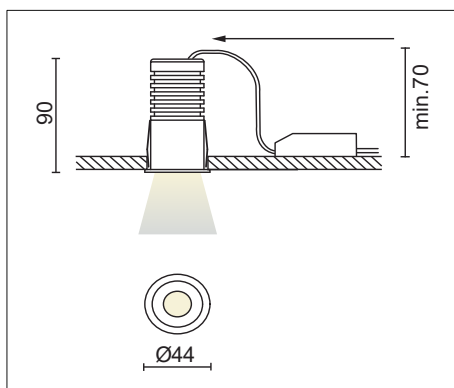


Codice	Potenza	Colore	Tensione	Finitura
12FA3CR	3.2W	3000 K	12 V	cromo
12FA3SA	3.2W	3000 K	12 V	alluminio
12FA4CR	3.2W	4000 K	12 V	cromo
12FA4SA	3.2W	4000 K	12 V	alluminio





Downlight | GEMINI TONDO | GEMINI QUADRO



Faretto da incasso GEMINI TONDO

- CRI 93
- UGR 19
- 220 VOLT Tramite alimentatore esterno

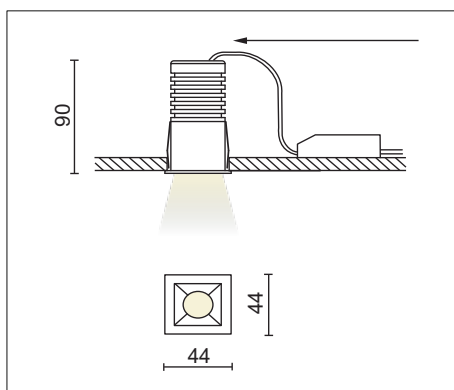
06 08



Codice	Watt	Lumen	Kelvin	Colore Disponibile	Lente
A5-843.27..	9	650 lm	2700K	Nero gofrato 06	36°(a richiesta 24°)
A5-843.27..				Bianco satinato 08	
A5-843.30..			3000K		
A5-843.30..			4000K		
A5-843.40..					
A5-843.40..					

Esempio codice: A5-843.27.06

06 = Nero gofrato



Faretto da incasso GEMINI QUADRO

- CRI 93
- UGR <19
- 220 VOLT Tramite alimentatore esterno
- Driver incluso

D 06 08

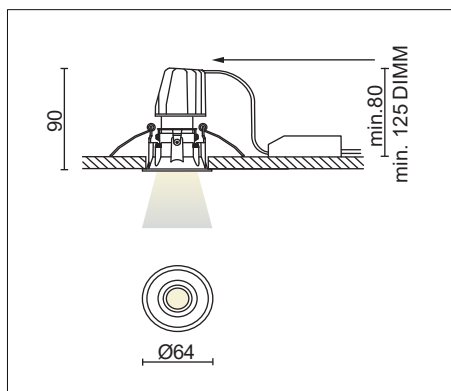
Codice	Watt	Lumen	Kelvin	Colore Disponibile	Lente
A5-844.27..	9	650 lm	2700 K	Nero gofrato 06	36°(a richiesta 24°)
A5-844.27..				Bianco satinato 08	
A5-844.30..			3000 K		
A5-844.30..			4000 K		
A5-844.40..					
A5-844.40..					

Esempio codice: A5-844.27.06

06 = Nero gofrato



INDICE



Faretto da incasso VIRGO PICCOLO TONDO

- CRI 93
- UGR <19
- 220 VOLT Tramite alimentatore esterno
- Driver incluso

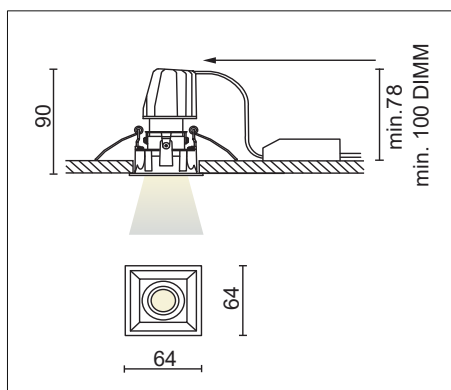
D 06 08



Codice	Watt	Lumen	Kelvin	Colore Disponibile	Lente
A5-835.27..	9	960 lm	2700 K	Nero gofrato 06	45°(a richiesta 24°)
A5-835.27..				Bianco satinato 08	
A5-835.30..			3000 K		
A5-835.30..			4000 K		
A5-835.40..					
A5-835.40..					

Esempio codice: A5-835.27.06

06 = Nero gofrato
08 = Bianco satinato



Faretto da incasso VIRGO PICCOLO QUADRO

- CRI 93
- UGR <19
- IP 43
- 220 VOLT Tramite alimentatore esterno
- Driver incluso

D 06 08

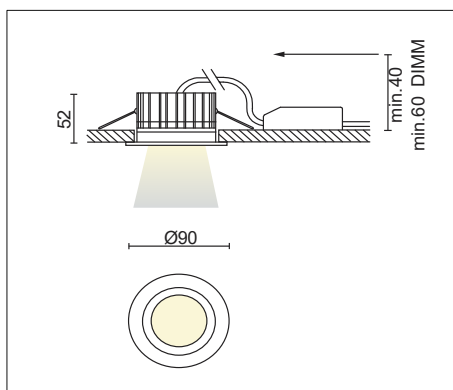
Codice	Watt	Lumen	Kelvin	Colore Disponibile	Lente
A5-847.27..	9	960 lm	2700 K	Nero gofrato 06	45°(a richiesta 24°)
A5-847.27..				Bianco satinato 08	
A5-847.30..			3000 K		
A5-847.30..			4000 K		
A5-847.40..					
A5-847.40..					

Esempio codice: A5-847.27.06

06 = Nero gofrato
08 = Bianco satinato



Downlight | IDRO TONDO | IDRO QUADRO



Faretto da incasso IDRO TONDO

- CRI > 88
- UGR < 19
- 220 VOLT Tramite alimentatore esterno
- Driver incluso

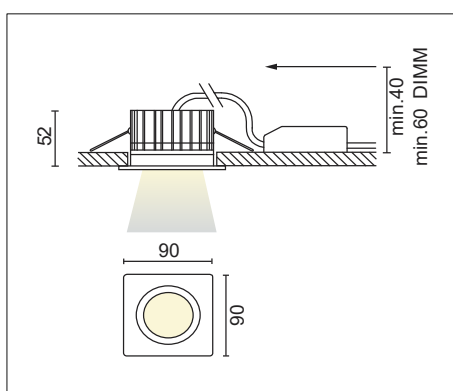
D 08



Codice	Watt	Lumen	Kelvin	Colore Disponibile	Lente
A5-681.07..	7	670 lm	2700 K	Bianco satinato 08	30°
A5-681.07..			3000 K		
A5-681.10..	10	900 lm	4000 K		
A5-681.10..					
A5-681.10..					

Esempio codice: A5-681.27.08

08 = Bianco satinato



Faretto da incasso IDRO QUADRO

- CRI > 88
- UGR < 19
- 220 VOLT Tramite alimentatore esterno
- Driver incluso

D 08

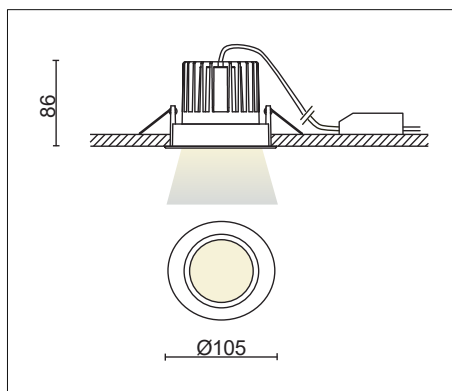
Codice	Watt	Lumen	Kelvin	Colore Disponibile	Lente
A5-682.07..	7	670 lm	2700 K	Bianco satinato 08	30°
A5-682.07..			3000 K		
A5-682.10..	10	900 lm	4000 K		
A5-682.10..					
A5-682.10..					

Esempio codice: A5-682.27.08

08 = Bianco satinato



INDICE



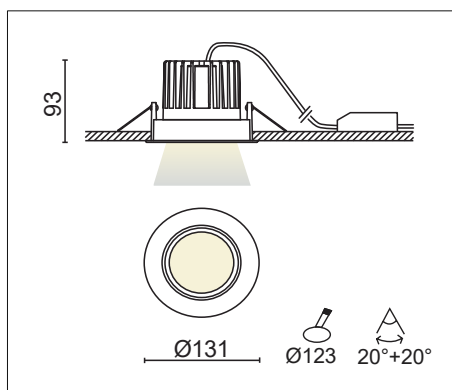
Faretto da incasso ORION

- CRI 93
- UGR < 19
- 220 VOLT Tramite alimentatore esterno
- Driver incluso

D
08/06
08/13
06/13
08
06

Codice	Watt	Lumen	Kelvin	Colore Disponibile	Lente
A5-618.16..	16	2035 lm	2700 K	Nero gofrato 06	30° (a richiesta 20°)
A5-618.16..				Bianco satinato 08	
A5-618.16..			3000 K	Nero gofrato - oro 06/13	
A5-618.21..	21	2640 lm	4000 K	Bianco satinato - oro 08/13	
A5-618.21..				Bianco satinato - nero gofrato 08/06	

Esempio codice: A5-618.27.06/13 06/13 = Nero gofrato - oro



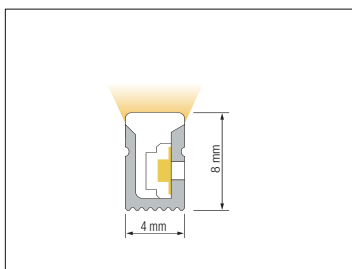
Faretto da incasso ORION ORIENTABILE

- CRI 93
- UGR < 19
- 220 VOLT Tramite alimentatore esterno
- Driver incluso



D
08/06
08/13
06/13
08
06

Codice	Watt	Lumen	Kelvin	Colore Disponibile	Lente
A5-619.16..	16	2035 lm	2700 K	Nero gofrato 06	30° (a richiesta 20°)
A5-619.16..				Bianco satinato 08	
A5-619.16..	21	2640 lm	3000 K	Nero gofrato - oro 06/13	
A5-619.21..			4000 K	Bianco satinato - oro 08/13	
A5-619.21..				Bianco satinato - nero gofrato 08/06	


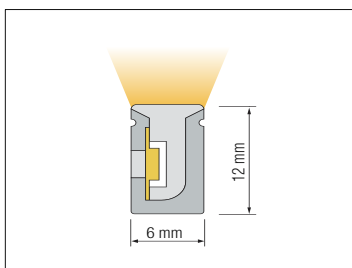
Esempio codice: A5-618.27.06/13 06/13 = Nero gofrato - oro



2700K 6 W/m (240 lm/m)	3000K 6 W/m (256 lm/m)	4000K 6W/m (250 lm/m)
----------------------------------	----------------------------------	----------------------------------



 Emissione laterale

Codice: FLEX 0408

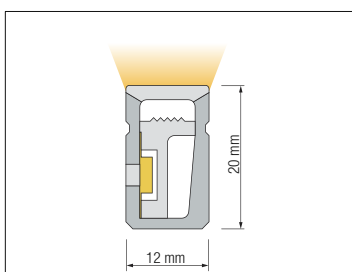



2700K 10 W/m (400 lm/m)	3000K 10 W/m (435 lm/m)	4000K 10 W/m (413 lm/m)	RGB+W 10 W/m (200 lm/m)
-----------------------------------	-----------------------------------	-----------------------------------	-----------------------------------



 Emissione laterale

Codice: FLEX 0612

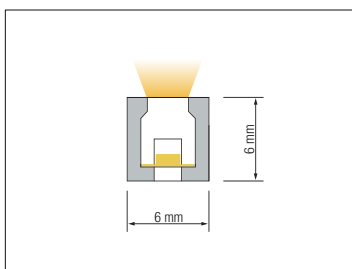



2700K 10 W/m (324 lm/m) 15 W/m (436 lm/m)	3000K 10 W/m (346 lm/m) 15 W/m (492 lm/m)	4000K 10 W/m (346 lm/m) 15 W/m (475 lm/m)
--	--	--





 Emissione laterale


Codice: FLEX 1220

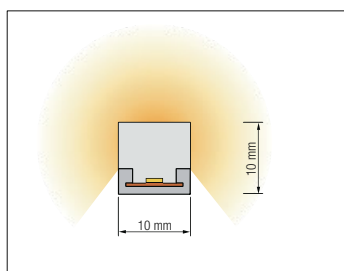
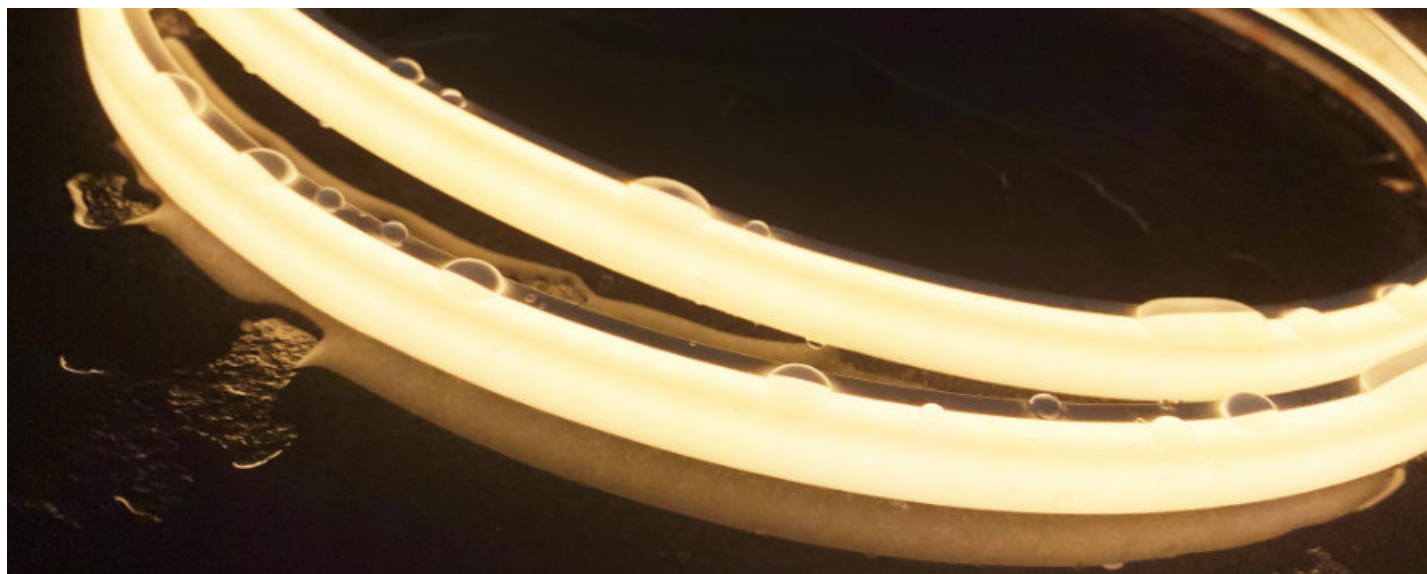



2700K 6 W/m (340 lm/m)	3000K 6 W/m (332 lm/m)	4000K 6 W/m (372 lm/m)
----------------------------------	----------------------------------	----------------------------------



 Emissione frontale

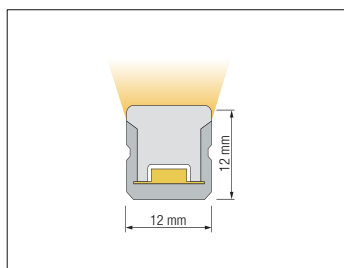
Codice: FLEX 0606





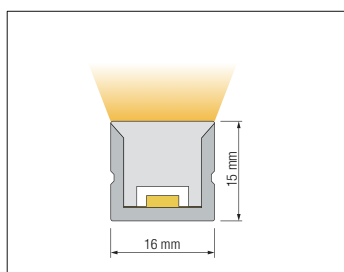
2700K 10 W/m (702 lm/m)	3000K 10 W/m (772 lm/m)	4000K 10 W/m (777 lm/m)
-----------------------------------	-----------------------------------	-----------------------------------

Emissione frontale Codice: FLEX 1010



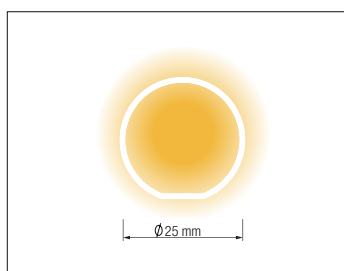
2700K 5 W/m (264 lm/m) 10 W/m (630 lm/m)	3000K 5 W/m (281 lm/m) 10 W/m (646 lm/m)	4000K 5 W/m (281 lm/m) 10 W/m (627 lm/m)	RGB+W 11 W/m
---	---	---	------------------------

Emissione frontale Codice: FLEX 1212



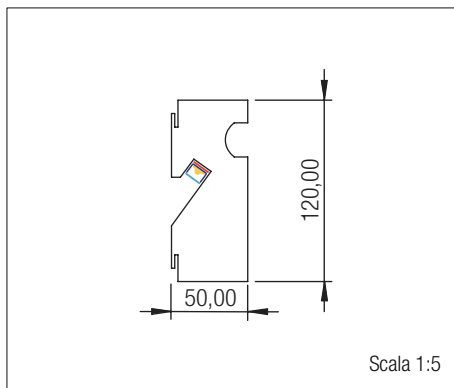
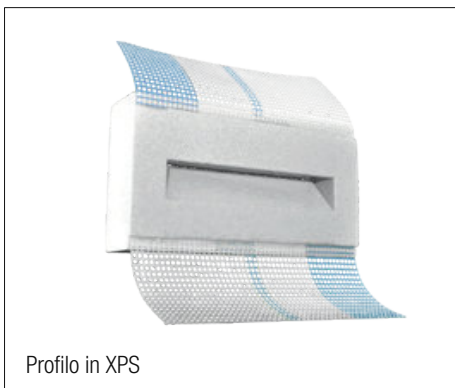
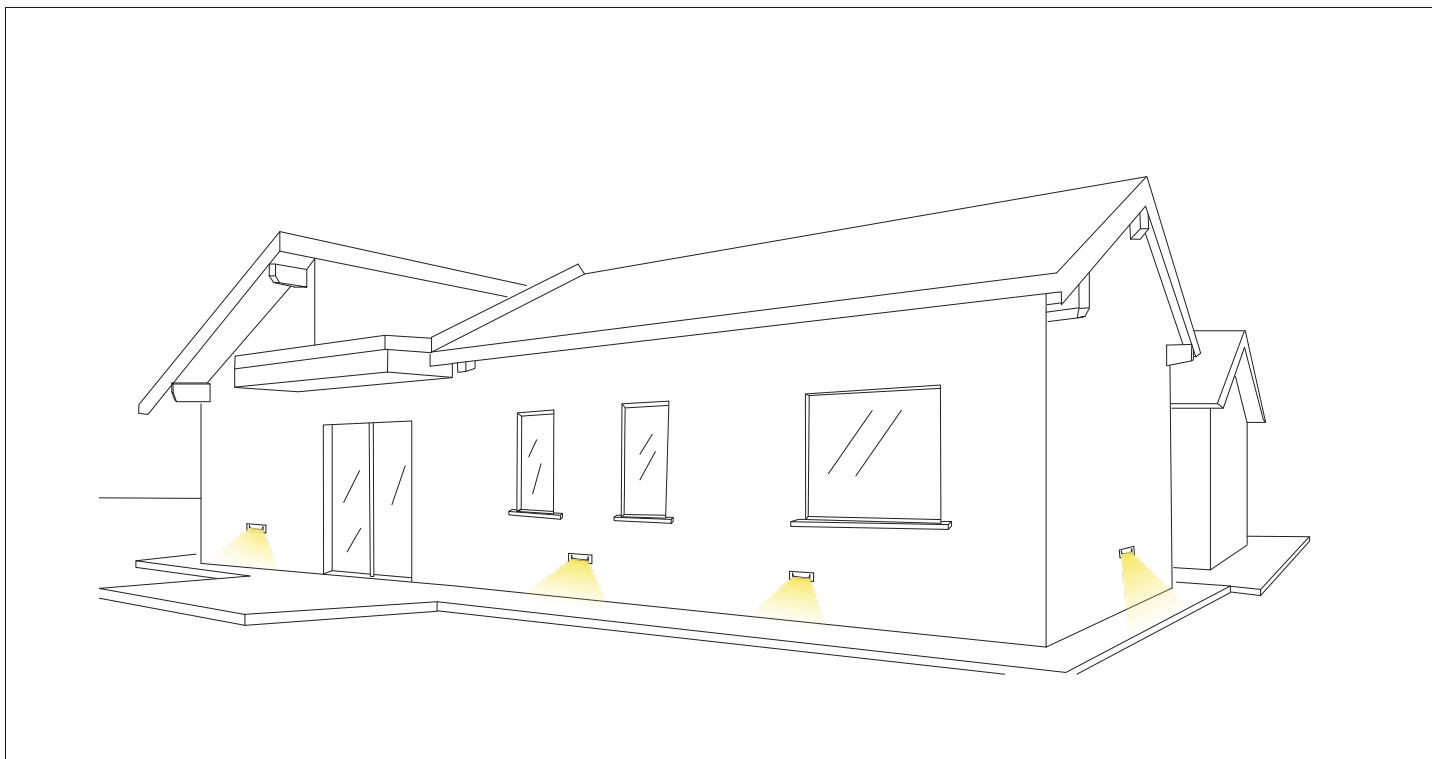
2700K 10 W/m (587 lm/m) 15 W/m (718 lm/m)	3000K 10 W/m (607 lm/m) 15 W/m (762 lm/m)	4000K 10 W/m (575 lm/m) 15 W/m (752 lm/m)
--	--	--

Emissione frontale Codice: FLEX 1615




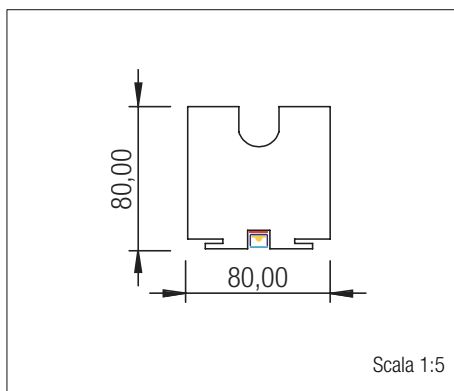
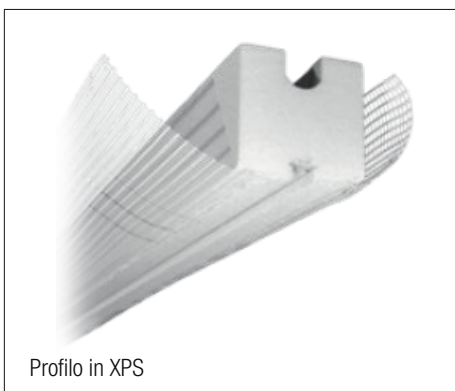
2700K 14.4 W/m (950 lm/m)	3000K 14.4 W/m (950 lm/m)	4000K 14.4 W/m (950 lm/m)	2300/4000K 14.4 W/m (400-750 lm/m)
-------------------------------------	-------------------------------------	-------------------------------------	--

Emissione 360° Codice: FLEX 25




Profilo estruso in materiale XPS (polistirene espanso estruso)

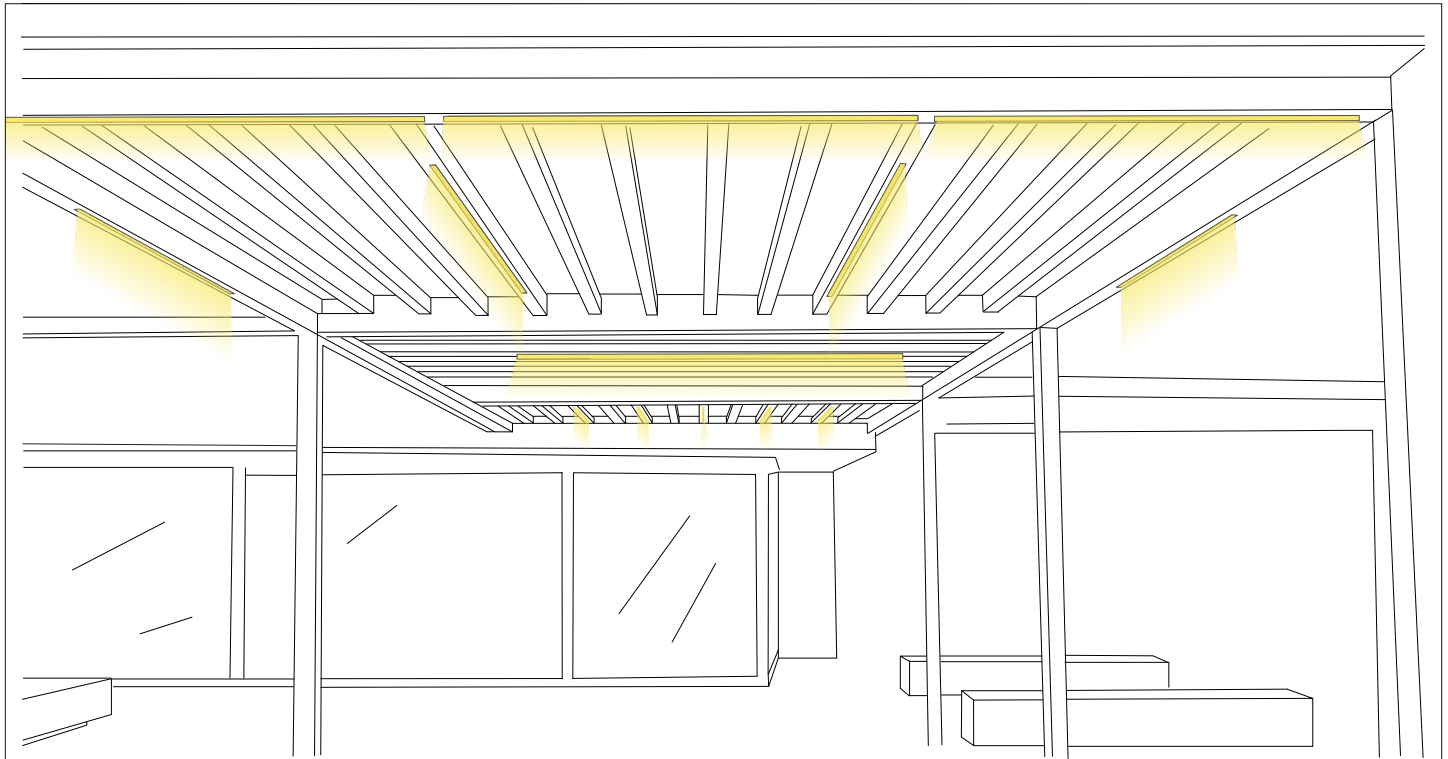
Codice articolo	FKXT1000
Dimensioni	120x50 mm
Lampada a led	14.4 watt/m

Profilo estruso in materiale XPS (polistirene espanso estruso)

Codice articolo	FKXT2000
Dimensioni	80x80x1250 mm
Lampada a led	14.4 watt/m





APPLICABILE NEI SEGUENTI MODELLI DI PROFILO

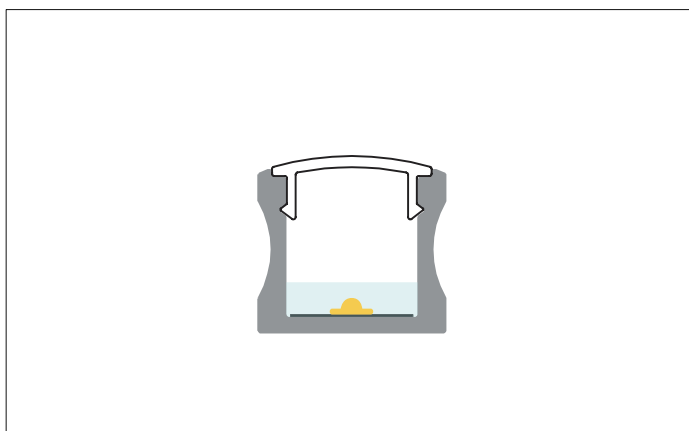
BASILEA LUGANO CANTON TRENTO

COMBINAZIONI DISPONIBILI

3100K-3300K	4100K-4500K	RGB+WW (3300K)
9.6 W/m	9.6 W/m	30.6 W/m
14.4 W/m	14.4 W/m	
19.2 W/m	19.2 W/m	



Tipi di resinatura



Parziale

Resinatura poliuretanicca trasparente parziale; viene applicata una resinatura minima per la copertura dei led e poi aggiunto lo schermo.



Totale

Resinatura poliuretanicca opale totale; viene applicata una resinatura per 2/3 morbida opale 10% e rimanente 1/3 resinatura opale 10% vetrificata.



Veletta in cartongesso con illuminazione esterna

La luce si riflette nella parte posta a distanza ravvicinata dalla fine del cartongesso, creando un effetto scenografico nella stanza.

Si consiglia l'utilizzo dei modelli di profilo:

- Basilea
- Canton



Veletta in cartongesso con illuminazione nella rientranza centrale del controsoffitto

Si consiglia l'utilizzo nei modelli di profilo:

- Basilea
- Canton



Veletta in cartongesso con illuminazione nella parte centrale

Il cartongesso posizionato a una distanza ravvicinata dal soffitto crea un'atmosfera soft nella stanza.

Si consiglia l'utilizzo dei modelli di profilo:

- Basilea
- Canton

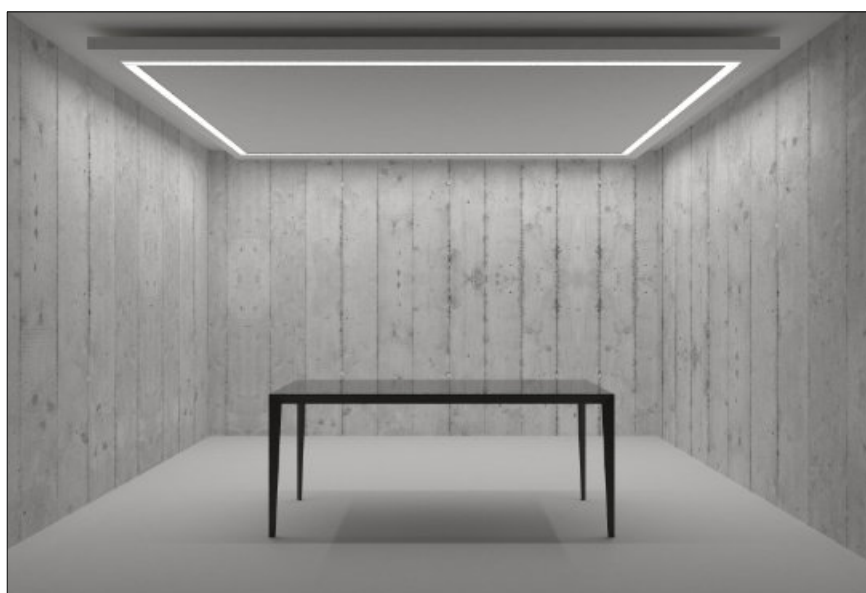


Veletta in cartongesso con illuminazione esterna su un lato

La luce si riflette nella parete posta a distanza ravvicinata dalla fine del cartongesso.

Si consiglia l'utilizzo dei modelli di profilo:

- Basilea
- Canton
- Savona

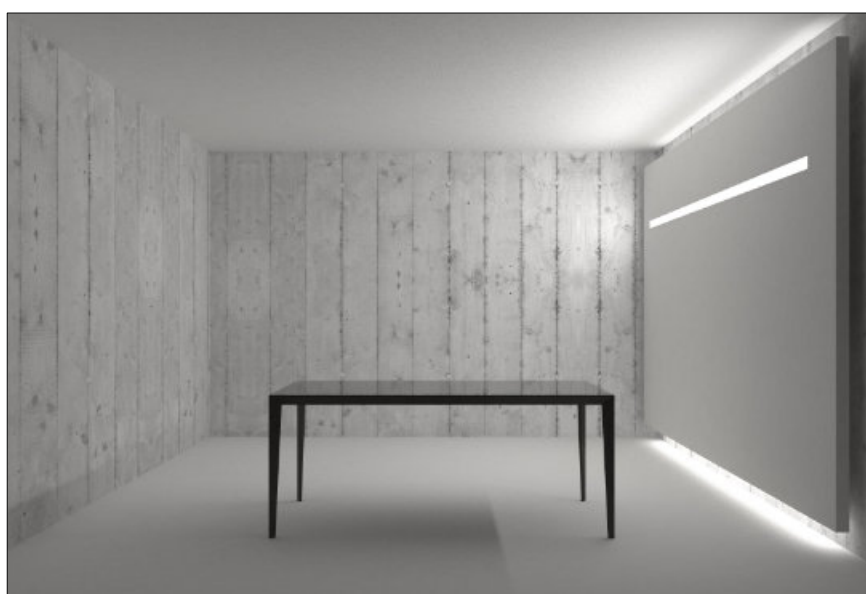


Veletta in cartongesso con tagli di luce

I tagli di luce nel controsoffitto, sottolinea un punto focale nella stanza.

Si consiglia l'utilizzo dei modelli di profilo:

- Ghost 2
- Chieti
- Gaeta
- Alassio
- Chiasso con le molle



Veletta in cartongesso con tagli di luce

Con illuminazione diretta e indiretta.

Si consiglia l'utilizzo dei modelli di profilo:

- Gost 2
- Chieti
- Gaeta
- Alassio
- Chiasso con le molle
- Basilea
- Venezia
- Mini

Configuratore lampade

Duegi Light dà la possibilità ai propri clienti di progettare in autonomia le lampade desiderate attraverso un configuratore.

L'utente può scegliere fra tutti i modelli di profilo e led disponibili, nelle varie finiture.

Una volta selezionati tutti i componenti, inserendo la misura della lampada il configuratore calcola in automatico il prezzo di listino.

Per facilitare ulteriormente la progettazione, per ogni lampada viene indicato il consumo in Watt in modo da potervi abbinare gli alimentatori necessari.

Inoltre, si possono configurare le centraline e i telecomandi per la gestione della luce,

dai modelli più basilari a quelli con tecnologia wireless più complessa.

The screenshot shows the 'LAMPADINE LED' section of the configurator. It includes a search bar, a list of product categories, and a 'Seleziona' button. Below this, there is a section for 'ALIMENTATORI E CENTRALINE LED' with similar search and selection options. The interface is clean and modern, with a dark header and light background.

Pagina iniziale per creare il preventivo.

Selezionare come prima cosa la categoria di lampada e via via tutti i componenti della stessa.

Una volta terminata la progettazione della lampada, si continua scegliendo alimentatori ed eventuali centraline.

This screenshot displays the detailed configuration and pricing table. The 'LAMPADINE LED' table has columns for 'CATEGORIA', 'PROFILO', 'TIPO LED', 'VOLT', 'COLORI', 'MATERIA', 'SCHEMATI', 'TAVOLE', 'LIVELLO', 'LUMINOSITA', 'MATERIA', 'SERIE', 'C.C.', 'SITI', and 'W'. A row is selected for 'PILONE VERTICALE 1x10x10x100cm'. Below it, the 'ALIMENTATORI E CENTRALINE LED' table shows 'TIPOLOGIA', 'PRODOTTO', 'ULTERIORE SPECIFICAZIONE', 'SERIE', 'C.C.', and 'W'. A row is selected for 'ALIMENTATORE 70 WATT 24-100V'. The bottom right shows a summary of costs: 'Totale', 'Sconto', 'Totale netto', and 'Totale imponibile scontato'.

Compilati tutti i campi, una volta inserita la misura della lampada il configuratore calcola i prezzi di listino.

The screenshot shows the final invoice and export options. It features a red header with the 'DUEGI LIGHT' logo and contact information. Below the header, there are two tables: one for 'LAMPADINE LED' and one for 'ALIMENTATORI E CENTRALINE LED'. The bottom right shows a summary of costs: 'Totale', 'Sconto', 'Totale netto', and 'Totale imponibile scontato'. At the bottom, there are buttons for 'Stampa' and 'Esporta in PDF'.

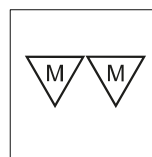
L'utente ha a disposizione il proprio database dove rimangono conservati tutti i preventivi emessi.

Per inviare l'ordine a Duegi, il preventivo si esporta in pdf, con una grafica che riporta tutte le caratteristiche selezionate in precedenza.

SIMBOLOGIE



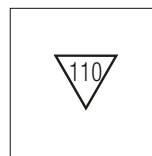
La marcatura CE denomina un insieme di Pratiche obbligatorie per tutti i prodotti per i quali esiste una direttiva comunitaria. Il prodotto con il marchio CE è conforme alle direttive Europee.



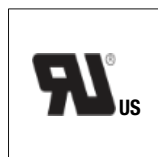
Apparecchio idoneo al montaggio su superfici costruite con dei materiali dei quali non si conosca il grado di infiammabilità.



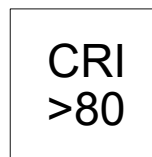
Quando un prodotto riporta un marchio di certificazione significa che l'NRTL ha testato e certificato il prodotto e che questo è conforme ai requisiti di sicurezza USA e canadesi.



La temperatura della superficie dell'alimentatore non supera i 110 °C nelle condizioni di sovraccarico o corto circuito.



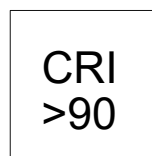
È il marchio di UL per prodotti certificati che intendono essere utilizzati all'interno di altri dispositivi e come singolo componente non è uguale a quello di un UL. Finale prodotto contrassegnato elencato.



Questa tipologia di resa cromatica viene utilizzata in ufficio, illuminazione pubblica, scuole, teatri, negozi.



Tale normativa impone restrizioni sull'uso di sostanze pericolose nella costruzione di vari tipi di apparecchiature elettriche ed elettroniche. Come piombo (Pb) e mercurio(Hg).



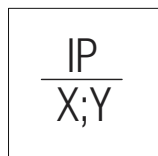
Indice di resa cromatica spesso utilizzata in locali pubblici come ospedali, musei, supermercati dove la luce riveste un ruolo decisivo per ottenere la miglior resa cromatica.



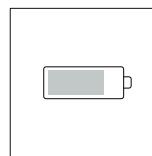
Sono delle società di certificazione originariamente tedesche in ambito di sistemi di gestione della sicurezza alimentare, ambientale e della qualità.



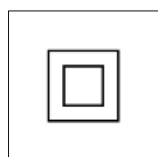
Espressione utilizzata per indicare la specializzazione internazionale del sistema produttivo italiano nei settori manifatturieri cosiddetti tradizionali.



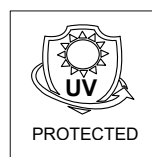
Grado di protezione IP: è un sistema di classificazione degli involucri a seconda della loro resistenza a determinati fattori.



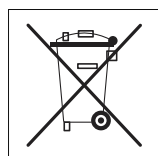
Funziona a batterie.



Gli apparecchi di classe II, detti anche a doppio isolamento, sono progettati in modo da non richiedere la connessione della messa a terra.



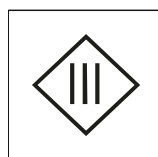
Apparecchio elettrico protetto contro i raggi UV.



Onde tutelare l'ambiente non buttare l'apparecchio tra i normali rifiuti al termine della sua vita ma portarlo presso i punti di raccolta specifici previste dalla normativa vigente.



Apparecchio elettrico resistente all'acqua marina.



Apparecchi di classe III a bassa tensione di sicurezza. Gli apparecchi a bassa tensione non devono essere connessi alla rete con presa a terra.



Apparecchio elettrico resistente ai solventi.



DUEGI srl

Via Delle Crede 10G
33170 - Pordenone (PN)

t: +390434604119
info@duegilight.com

P.IVA 01669240937

www.duegilight.com